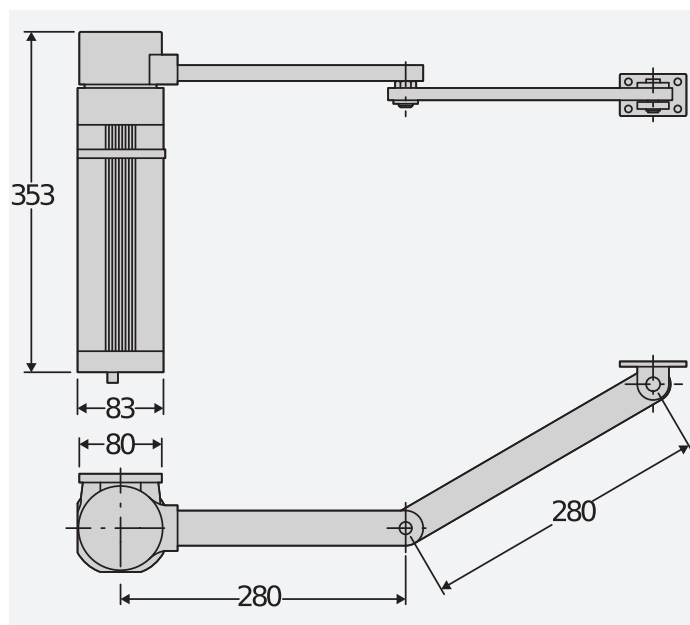




Eriti väikese suurusega elektromehaaniline liigendtoega operaator. Sobib koduseks kasutuseks, sobiv kasutamiseks kuni 1,8 meetri pikkustele ja 200 kg kaaluvatele tiibväravatele.

DIMENSION (MM)



Technical features

	E5
Juhtseade	ALCOR N
Voolukilp	
Motor voltage	230 V
Sisendvõimsus	200 W
Max. width of door/gate wing	1.8 m
Max. weight of door/gate wing	200 kg
Maksimaalne nurk	130 °
Tsükli aeg	22 s
Piirlüliti tüüp	tööaeg
Aeglustus	ei
Lukustus	Solenoidlukud
Vabastus	Pöörduv
Kokkupõrke reaktsioon	Mehaaniline haare
Kasutusagedus	Semi intensiivne
Kaitseaste	IP44
Keskkonatingimused	-10 ÷ 60 °C


		Kirjeldus
P930003 00001	E5	Elektromehaaniline operaator 230 V tiibväravatele, mis kaaluvad kuni {7} ja on 1.8 m pikad. tööaeg piirüliti.

ALCOR N: Juhtpaneel kiiplülitite ja potentsiomeetritega ühele või kahele 230 V/300 W käiturile pöördväravate jaoks.

ALCOR N - Sisseehitatud



- Juhtpaneel kiiplülitite ja potentsiomeetritega ühele või kahele 230 V/300 W käiturile pöördväravate jaoks
- Compatibility: ALCOR SD
- Application: control panel for one or two swing gate operators
- Board power supply: 230V single-phase
- Operators power supply: 230V single-phase 300W max each operator
- Main features: removable terminal blocks, settings controlled by potentiometers, fault signalling LEDs and incorporated dual channel receiver
- Main functions: stays locked when closed, 3/4 step logic, partial opening, separate opening/closing

	D113680 00002 - ALPHA SD			
	Universaalne juhtpaneel potentsiomeetritega ühele 230 V/500 W ühefaasilisele käiturile.			

