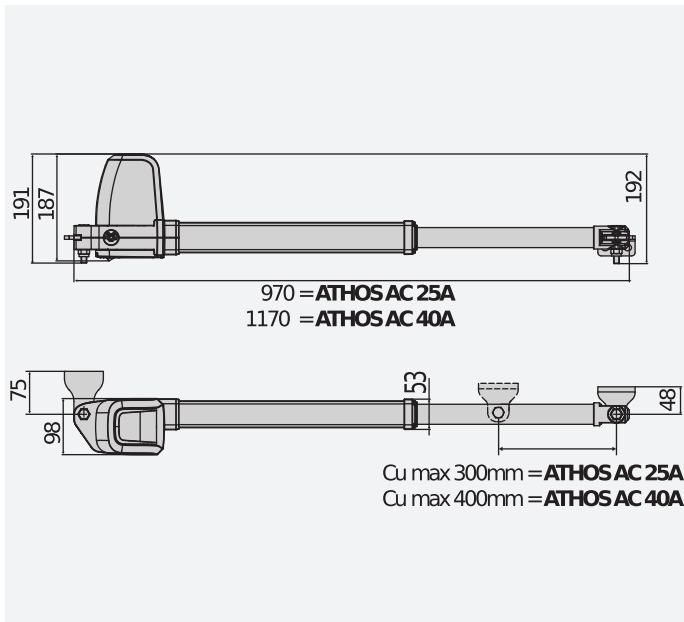


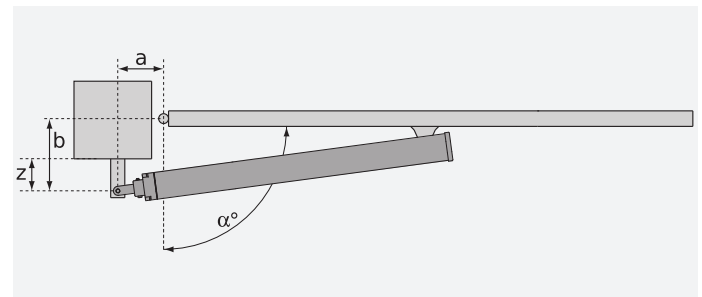


Il prodotto è destinato all'uso residenziale e per porte di spessore massimo di 5 cm. Il peso massimo della porta è di 250 kg.

## DIMENSION (MM)



## INSTALLATION DIMENSIONS



## TECHNICAL FEATURES

**ALENA SW2:** XXXXXXXX XXXXXXXXXXXXXXXX X XXXXXXXXXXXXXXXXXXXXXXXX XXXXXXXXXXXXXXXXXXXXXXXX X XXXXXXXXXXXXXXXXXXXXXXXX XXXXXXXXXXXXXXX XXX XXXXX  
XXXXXXXXXXXX **230 V / 400W+400W**, XX XXX XXXXXXXXXXXXXXX XXXXXXXX X XXXXXXXXXXXXXXX XXXXXXXXXXXXXXXXXXXXXXXX XXXXXXXXXXXXXXX.

**D113811 00004 - ALENA SW2 -** XXXXXXXXXXXXXXXX



- Application: control panel for one or two operators for swing gates
- Board power supply: 230V single-phase
- Operators power supply: 230V single-phase 400W max each operator
- Caratteristiche principali: programmazione trimmer e dip-switch, morsettiere estraibili con colorazione standard, ricevente radio integrata, apertura pedonale da radiocomando
- Gestione rallentamenti in apertura e chiusura (solo sui motori elettromeccanici), gestione coste resistive 8K2/contatto, gestione dispositivi di sicurezza verificati, gestione elettroserratura, regolazione elettronica della coppia motore (solo su elettromeccanici), logica 3/4 passi, apertura pedonale, colpo di ariete in apertura.
- Main functions: stays locked when closed, 3/4 step logic, partial opening, fast closing and self-diagnostics
- Compatibility: ALTAIR and ARIES

