

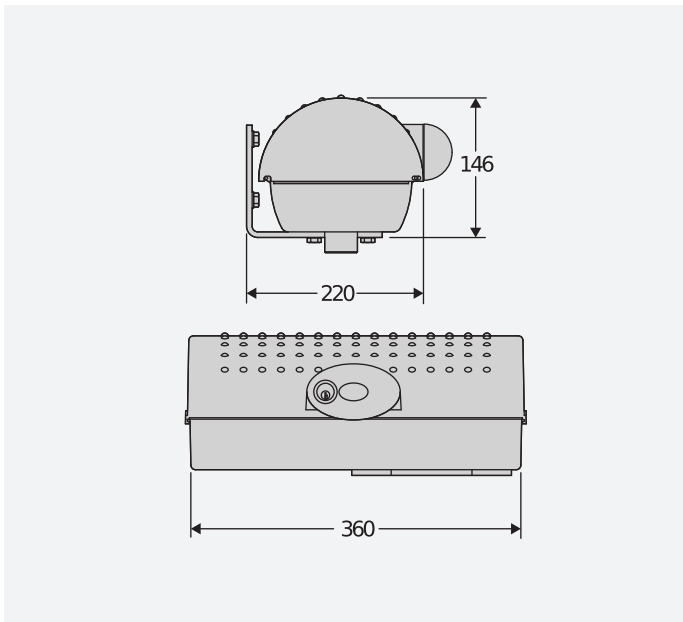
- H O M E
- BUILDING
- d-track
- ee link
- er
- er ready
- 24 V
- U-Link



Gamma di operatori irreversibili elettromeccanici 24 v per cancelli battenti fino a 250 kg di peso e 2.5 m di lunghezza.

Ideaal voor installatie op zeer grote pilasters dankzij de gelede hefbomen voor opening tot max. 125°.

DIMENSION (MM)



Technical features

**Beschrijving**

**THALIA: Bedieningspaneel met display voor 1 of 2 operatoren van 24V voor elektromechanische draaiportten.**

**D113745 00002 - THALIA - Igenintergreerd**



- Bedieningspaneel met display voor 1 of 2 operatoren van 24V voor elektromechanische draaiportten
- Application: control panel with display for one or two 24V electromechanical operators for swing gates
- Voeding 230 Volt monofasige motor
- Voeding operator : 24V 180W max voor elke operator
- Main features: new standard colour removable terminal blocks, simplified scenario-based programming with display and integrated dual-channel receiver, D-Track anti-crushing system, slowdown during opening and closing and electronic self-learning
- Primaire functies : automatisch hersluiten, snelle sluiting, gedeeltelijke opening, dodemansschakelaar (verankering)
- Compatibiliteit : LIBRA C MA, LIBRA, LIBRA R, LIBRA MA R

	<p><b>P135005 - LRV</b></p> <p>Korte arm voor IGEA, IGEA BT.</p>		<p><b>N574039 - BOX</b></p> <p>Muurbrandkast voor ontgrendeling met staalkabel en elektrische bediening.</p>
	<p><b>D111761 - ME BT</b></p> <p>Besturingskaart elektrisch slot 24Vac voor automatisaties van 24V.</p>		

