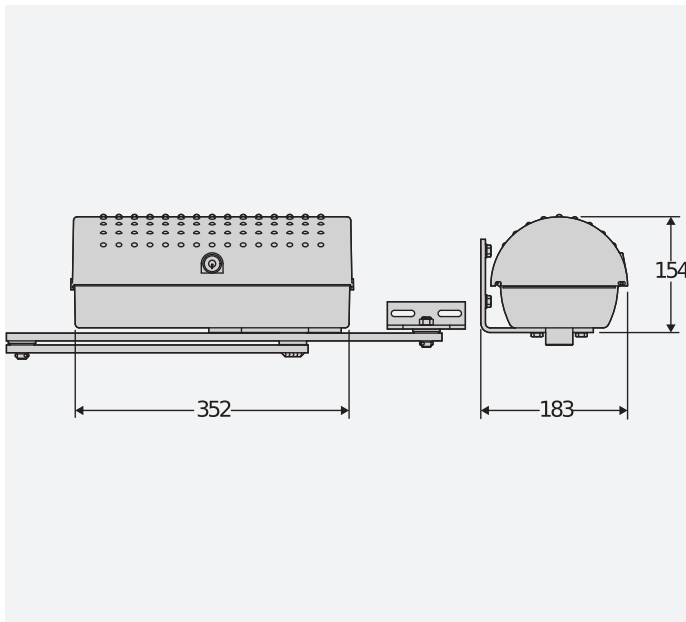




Serie elektromechanische operatoren met gelede arm, voor residentieel gebruik, voor vleugels van draaiporten van max. 2,5 meter en een gewicht van max. 250 kg. Ideaal voor installatie op zeer grote pilasters dankzij de gelede hefboomen voor opening tot max. 125°.

DIMENSION (MM)



Technical features

| | IGEA |
|---------------------------|---|
| Besturingscentrale | ALTAIR P |
| Voeding kaart | |
| Motorspanning | 230 V |
| Opgenomen vermogen | 300 W |
| Max. breedte poortvleugel | 2.5 m |
| Max. gewicht poortvleugel | 250 kg |
| Max.hoek | 125 ° |
| Tijd manoeuvre | 15 s |
| Soort eindafstelling | Electromechanisch |
| Vertraging | nee |
| Blokkering | Mechanisch |
| Deblokkering | Ontgrendeling met gepersonaliseerde sleutel |
| Stootreactie | Elektronische koppeling |
| Gebruiksfrequentie | intensief |
| Beschermingsgraad | IP44 |
| Omgevingscondities | -15 ÷ 60 °C |

| | | Beschrijving |
|------------------|------|--|
| P935065 00002 | IGEA | Elektromechanische operator 230 V voor vleugelpoorten tot 250 kg en 2.5 m lang. Eindaanslagen Electromechanisch. |

ALTAIR P: ALTAIR P control panel.

D113703 00002 - ALTAIR P - Aanbevolen



- Bedieningspaneel met display voor een of twee operatoren van 230V/300W voor draaiporten en industriële vouwdeuren
- Toepassing : Besturing voor een enkel of dubbel draaiport operator en industriële vouwdeuren
- Voeding 230 Volt monofasige motor
- Voeding operatoren : 230V monofasig 300W max per motor
- Belangrijkste kenmerken : afneembare klemmen, settings gestuurd via potentiometers, foutmelding via Leds, geïntegreerde 2-kanaals ontvanger
- Hoofd functies : blokkering bij sluiting, 3/4 stappenlogica, gedeeltelijke opening, afzonderlijke opening/sluiting
- Compatibel : Altair en Aries

| | | | |
|--|-------------------------------|--|---|
| | P135005 - LRV | | N574039 - BOX |
| | Korte arm voor IGEA, IGEA BT. | | Muurbrandkast voor ontgrendeling met staalkabel en elektrische bediening. |

