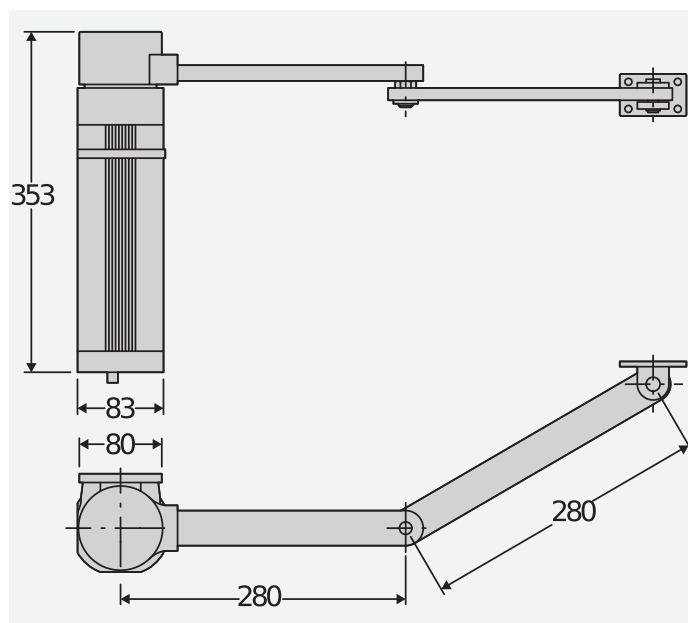




Ļoti maza izmēra elektromehāniskais motors.

Piemēroti dzīvojamām teritorijām, veramo vārtu vērtņēm līdz 1.8 m platumā un svarā līdz 200 kg.

DIMENSION (MM)



Technical features

	E5
Vadības bloks	ALCOR N
Vadības bloka strāvas padeve	
Motor voltage	230 V
Ieejas jauda	200 W
Max. width of door/gate wing	1.8 m
Max. weight of door/gate wing	200 kg
Maksimālais leņķis	130 °
Cikla laiks	22 s
Galaslēdžu veids	darbības laiks
Palēnināšanās	nr.
Bloķēšana	Solenoida slēdzenes
Atbrīvošana	Bez fiksācijas
Slodzes jūtība	Mehāniskais sajuģis
Lietošanas biežums	Vidēji intensīvai lietošanai
Aizsardzības kategorija	IP44
Vides apstākļi (maks.)	-10 ÷ 60 °C



		Apraksts
P930003 00001	E5	Elektromehāniskais operators 230 V divpusēji veramiem vārtiem līdz pat 200 kg svarā un 1.8 m garumā. darbības laiks galaslēdzis.

ALCOR N: Kontroles panelis ar DIP pārslēgiem un potenciometriem vienam vai diviem 230 V/300 W viru vārtu operatoriem.

ALCOR N - Iebūvēts



- Kontroles panelis ar DIP pārslēgiem un potenciometriem vienam vai diviem 230 V/300 W viru vārtu operatoriem
- Compatibility: ALCOR SD
- Application: control panel for one or two swing gate operators
- Board power supply: 230V single-phase
- Operators power supply: 230V single-phase 300W max each operator
- Main features: removable terminal blocks, settings controlled by potentiometers, fault signalling LEDs and incorporated dual channel receiver
- Main functions: stays locked when closed, 3/4 step logic, partial opening, separate opening/closing

	D113680 00002 - ALPHA SD			
	Universālais kontroles panelis ar potenciometriem vienam 230 V/500 W vienfāzes operatoram.			

