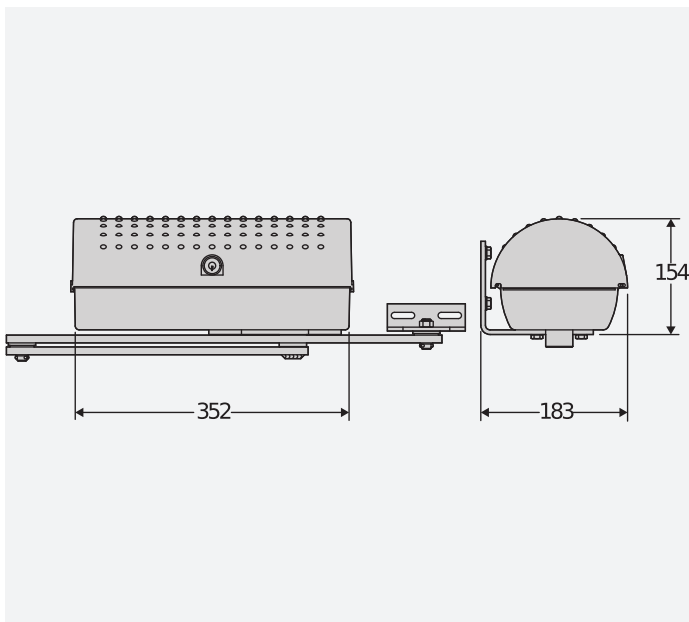




Elektromehāniskie veramo vārtu motori dzivojamām teritorijām ar vērtni līdz 2,5m un 250 kg. Ideāli piemērots uzstādīšanai lieliem vārtiem, pateicoties to svirām, ļauj atvērt līdz 125°.

DIMENSION (MM)



Technical features

	IGEA
Vadības bloks	ALTAIR P
Vadības bloka strāvas padeve	
Motor voltage	230 V
Ieejas jauda	300 W
Max. width of door/gate wing	2.5 m
Max. weight of door/gate wing	250 kg
Maksimālais leņķis	125 °
Cikla laiks	15 s
Galaslēdžu veids	Elektromehāniskās
Palēnināšanās	nr.
Bloķēšana	Mehāniskā
Atbrīvošana	Mehāniskā ar personalizētu atslēgu
Slodzes jūtība	Elektroniskais sajūgs
Lietošanas biežums	intensīvs
Aizsardzības kategorija	IP44
Vides apstākļi (maks.)	-15 ÷ 60 °C



		Apraksts
P935065 00002	IGEA	Elektromehāniskais operators 230 V divpusēji veramiem vārtiem līdz pat 250 kg svarā un 2.5 m garumā. Ceļa slēdzis Elektromehāniskās.

ALTAIR P: ALTAIR P control panel.

ALTAIR P - leteicams



- Kontroles panelis ar displeju vienam vai diviem 230 V/300 W viru vārtu un industriālo salokāmo durvju operatoriem
- Application: control panel for one or two operators for swing gates
- Board power supply: 230V single-phase
- Operators power supply: 230V single-phase 300W max each operator
- Main features: removable terminal blocks, programming with display and built-in dual channel receiver
- Main functions: stays locked when closed, 3/4 step logic, partial opening, fast closing and self-diagnostics
- Compatibility: ALTAIR and ARIES

	N574039 - BOX			
	Pie sienas piestiprināms seifs tērauda kabeļa atbrīvošanas un elektriskajai vadībai.			

