



ee link



24 V



d-track



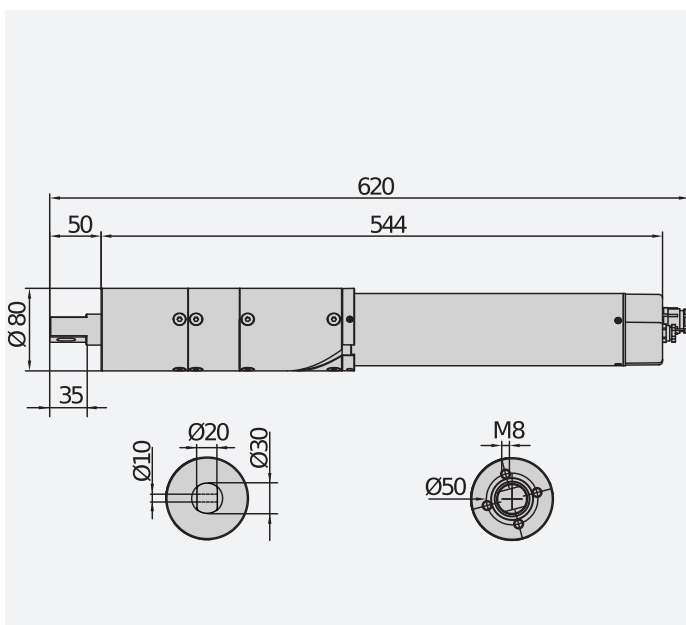
er ready



24V veramo vārtu motors dzīvojamo teritoriju vārtiem līdz 150kg.

Pilnībā nav redzams, un uz vārtu konstrukcijas nav redzama neviena ierīce, tikai vārtu pamatelementi letver piederumus, kas nepieciešami pilnīgai vārtu uzstādīšanai, piemēram, augšējās un apakšējās eņģes.

DIMENSION (MM)



Technical features

	HIDE SW
Vadības bloks	CB HIDE
Vadības bloka strāvas padeve	
Motor voltage	24 V
Ieejas jauda	40 W
Max. width of door/gate wing	2 m
Max. weight of door/gate wing	150 kg
Maksimālais leņķis	110 °
Cikla laiks	12 s
Galaslēdžu veids	Absolūtais apgriezīgu skaitītājs
Palēnināšanās	Jā
Bloķēšana	Elektromehāniskās
Atbrīvošana	Tērauda kabelis
Slodzes jūtība	D-Track
Lietošanas biežums	intensīvs
Aizsardzības kategorija	IP45
Vides apstākļi (maks.)	-20 ÷ 60 °C

		Apraksts
P930124 00001	HIDE SW	Paslēpjams nepārstatāms elektromehāniskais operators 24 V divpusēji veramiem vārtiem līdz pat 150 kg un 2 m garumā. Absolūtais apgriezīgu skaītītājs galaslēdzis.

LIBRA CB HIDE: Kontrolis panelis ar displeju 1 vai 2 HIDE SW sērijas operatoriem.

LIBRA CB HIDE - Ieteicams



- Kontrolis panelis ar displeju 1 vai 2 HIDE SW sērijas operatoriem
- Application: control panel for one or two HIDE SW operators
- Board power supply: 230V single-phase
- Operators power supply: 24Vdc 200W max each operator
- Main functions: automatic re-closing, fast closing, partial opening, deadman feature, pulse blocking, separate opening/closing
- Main features: removable terminal blocks, programming with display and incorporated dual channel receiver, anti-crushing, slowdown during opening and closing and electronic self-learning, D-TRACK torque control system

	N999526 - HIDE HINGE SUP		N999524 - HIDE HINGE INF
	Augšējā eņģe HIDE SW sērijas operatora uzstādīšanai.		Apakšā fiksēta eņģe HIDE SW sērijas operatora uzstādīšanai.
	N574039 - BOX		P125005 - BT BAT
	Pie sienas piestiprināms seifs tērauda kabeļa atbrīvošanas un elektriskajai vadībai.		Rezerves bateriju komplekts LIBRA C MA, Svari C LX, HYDRA N, ARGO motoriem.

