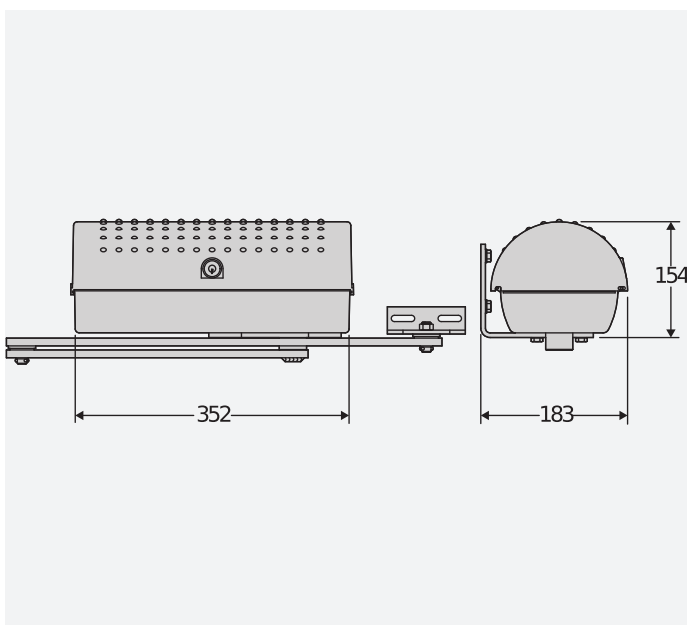




Elektromehāniskie veramo vārtu motori dzivojamām teritorijām ar vērtni līdz 2,5m un 250 kg
Ideāli piemērots uzstādīšanai lieliem vārtiem, pateicoties to svirām, ļauj atvērt līdz 125°.

DIMENSION (MM)



Technical features

	IGEA
Vadības bloks	ALTAIR P
Vadības bloka strāvas padeve	
Motor voltage	230 V
Ieejas jauda	300 W
Max. width of door/gate wing	2.5 m
Max. weight of door/gate wing	250 kg
Maksimālais leņķis	125 °
Cikla laiks	15 s
Galaslēdžu veids	Elektromehāniskās
Palēnināšanās	nr.
Bloķēšana	Mehāniskā
Atbrīvošana	Mehāniskā ar personalizētu atslēgu
Slodzes jūtība	Elektroniskā
Lietošanas biežums	intensīvs
Aizsardzības kategorija	IP44
Vides apstākļi (maks.)	-15 ÷ 60 °C






		Apraksts
P935065 00002	IGEA	PHOBOS N BT ITA THALIA KIT . Pamatne DEIMOS motoriem (iekļauta komplektācijā).

ALTAIR P: ALTAIR P control panel.

D113703 00002 - ALTAIR P - leteicams



- Valdymo skydas su ekranu vienam ir diviem 230 V / 300 W atveriamų vartų ir industrinių suskleidžiamų vartų valdikliams
- Galvenās funkcijas: aizslēgts aizvērtā stāvoklī, 3/4 soļu loģika, daļēja atvēršanās, ātra aizvēršanās un pašdiagnostika
- Board power supply: 230V single-phase
- Operators power supply: 230V single-phase 300W max each operator
- Savietojams: ALTAIR un ARIES
- ELMEC 1
- ELMEC 2

	D113833 00002 - RIGEL 6 220-230V 50/60HZ		P135005 - LRV
	Universalusis valdymo skydas su ekranu vienam ar diviem 230 V – 600 + 600 W valdikliams.		Īsas šarnīru "rokas" Igea un Igea BT motoriem.
	N574039 - BOX		
	Sienā iestrādājama kaste avārijas atbloķēšanas trosei un elektronikas vadībai.		

