



ee link



24 V



d-track



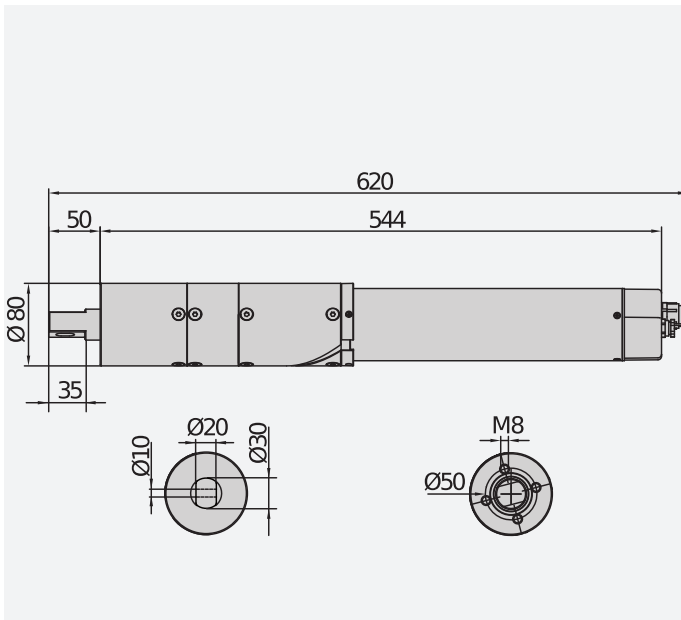
er ready



24V veramo vārtu motors dzīvojamo teritoriju vārtiem līdz 150kg.

Pilnībā nav redzams, un uz vārtu konstrukcijas nav redzama neviena ierīce, tikai vārtu pamatelementi letver piederumus, kas nepieciešami pilnīgai vārtu uzstādīšanai, piemēram, augšējās un apakšējās eņģes.

DIMENSION (MM)



Technical features

	HIDE SW
Vadības bloks	CB HIDE
Vadības bloka strāvas padeve	
Motor voltage	24 V
Ieejas jauda	40 W
Max. width of door/gate wing	2 m
Max. weight of door/gate wing	150 kg
Maksimālais leņķis	110 °
Cikla laiks	12 s
Galaslēdžu veids	Absolūtais apgriezīgu skaitītājs
Palēnināšanās	Jā
Bloķēšana	Elektromehāniskās
Atbrīvošana	Tērauda kabelis
Slodzes jūtība	D-Track
Lietošanas biežums	intensīvs
Aizsardzības kategorija	IP45
Vides apstākļi (maks.)	-20 ÷ 60 °C



		Apraksts
P930124 00001	HIDE SW	Slēpts elektromehāniskais atvērējs 24 V veramiem vārtiem, kas sver līdz 150 kg un platumā līdz 2 m gari. Absolūtais apgriezīnu skaitītājs galaslēdzis.

LIBRA CB HIDE: Valdymo skydas su ekranu 1 ar 2 serijos HIDE SW valdikliams.

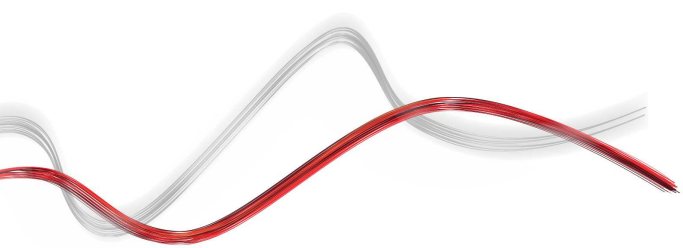
D113742 00002 - LIBRA CB HIDE - Ieteicams



- Valdymo skydas su ekranu 1 ar 2 serijos HIDE SW valdikliams
- Application: control panel for one or two HIDE SW operators
- Board power supply: 230V single-phase
- Operators power supply: 24Vdc 200W max each operator
- Main functions: automatic re-closing, fast closing, partial opening, deadman feature, pulse blocking, separate opening/closing
- Main features: removable terminal blocks, programming with display and incorporated dual channel receiver, anti-crushing, slowdown during opening and closing and electronic self-learning, D-TRACK torque control system

	N999526 - HIDE HINGE SUP Fotobarjeru komplekts ar iebūvētu signāllampu ALISEO sērijas motoriem.		N999524 - HIDE HINGE INF Šarnīra apakšējās eņģes HIDE SW sērijas motoru montāžai.
	N574039 - BOX Sienā iestrādājama kaste avārijas atbloķēšanas trosei un elektronikas vadībai.		P125005 - BT BAT Rezerves bateriju komplekts LIBRA C MA, Svari C LX, HYDRA N, ARGO motoriem.

ELEKTROMECHANINĒS AUTOMATIZAVIMO
SISTEMOS ATVERIAMĒS VĀRTAMS



www.bft-automation.com

INFORMATIVA A TUTELA DEI DIRITTI DI PROPRIETA' INDUSTRIALE E INTELLETTUALE DI BFT. BFT S.p.A. tutela i propri diritti di proprietà industriale attraverso il deposito di marchi, brevetti, modelli e design. La proprietà intellettuale di BFT S.p.A. è tutelata a norma della legge sul diritto d'autore. BFT S.p.A. tutela inoltre il proprio know-how adottando misure di protezione delle informazioni tecniche e commerciali inerenti la propria azienda e i propri prodotti. Tutti i prodotti presenti in questo catalogo sono MODELLI ORIGINALI BFT e BFT S.p.A. è la sola autorizzata a produrli e commercializzarli in tutto il Mondo. Tutti i nomi commerciali attribuiti ai prodotti presenti in questo catalogo sono di titolarità di BFT S.p.A. che è la sola autorizzata al loro uso in relazione alla relativa categoria merceologica. I CONTRAFFATTORI VERRANNO PRESEGUITI A NORMA DI LEGGE SIA IN SEDE CIVILE CHE PENALE. IL TUTTO A GARANZIA NON SOLO DEL PATRIMONIO INTELLETTUALE DI BFT, MA ANCHE A TUTELA DEI CLIENTI CHE ACQUISTANDO PRODOTTI BFT ACQUISTANO PRODOTTI ORIGINALI FRUTTO DI STUDI E PROGETTI INTERNI ALLA SOCIETA' BFT.