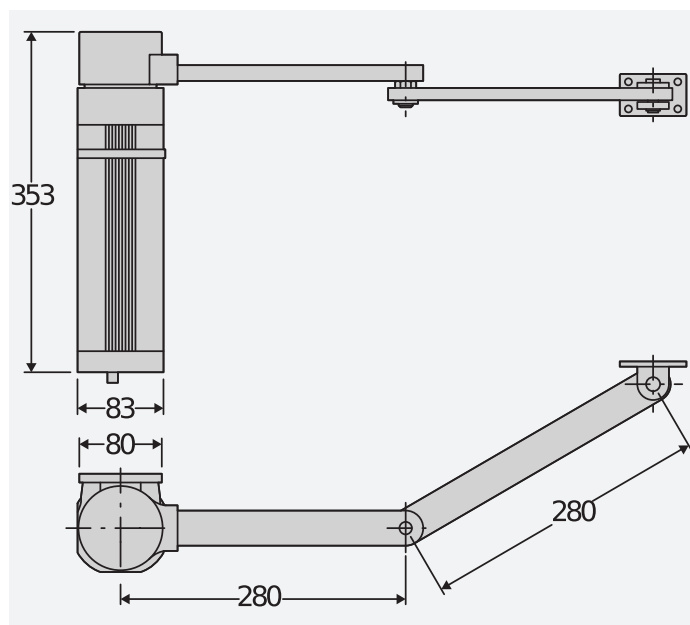




Ļoti maza izmēra elektromehāniskais motors.
Piemēroti dzīvojamām teritorijām, veramo vārtu vērtņēm līdz 1.8 m platumā un svarā līdz 200 kg.

DIMENSION (MM)



Technical features

	E5	E5 120
Vadības bloks	ALCOR N	
Vadības bloka strāvas padeve		
Motor voltage	230 V	120 V
Ieejas jauda	200 W	200 W
Max. width of door/gate wing	1.8 m	1.8 m
Max. weight of door/gate wing	200 kg	200 kg
Maksimālais leņķis	130 °	130 °
Cikla laiks	22 s	22 s
Galaslēdžu veids	PHOBOS N FRA KIT	PHOBOS N FRA KIT
Palēnināšanās	nr.	nr.
Bloķēšana	Solenoida slēdzenes	Solenoida slēdzenes
Atbrīvošana	Bez fiksācijas	Bez fiksācijas
Slodzes jūtība	Mehāniskais sajūgs	Mehāniskais sajūgs
Lietošanas biežums	Vidēji intensīvai lietošanai	Vidēji intensīvai lietošanai
Aizsardzības kategorija	IP44	
Vides apstākļi (maks.)	-10 ÷ 60 °C	



		Apraksts
P930003 00001	E5	PHOBOS N BT ITA THALIA KIT . PHOBOS N FRA KIT galaslēdzis.
P930003 00002	E5 120	PHOBOS N BT ITA THALIA KIT . PHOBOS N FRA KIT galaslēdzis.

ALCOR N: Valdymo skydas su nuleidimo jungikliais ir potenciometrais vienam ir dviems 230 V / 300 W atveriamų vartų valdikliams.

D113706 00002 - ALCOR N - Iebūvēts



- Valdymo skydas su nuleidimo jungikliais ir potenciometrais vienam ir dviems 230 V / 300 W atveriamų vartų valdikliams
- Compatibility: ALCOR SD
- Pielietojums: vadība vienam industriālo sekcijas tipa vārtu motoram
- Board power supply: 230V single-phase
- Operators power supply: 230V single-phase 300W max each operator
- Main features: removable terminal blocks, settings controlled by potentiometers, fault signalling LEDs and incorporated dual channel receiver
- Main functions: stays locked when closed, 3/4 step logic, partial opening, separate opening/closing

	D113680 00002 - ALPHA SD Universalusis valdymo skydas su potenciometrais vienam ar dviems 230 V / 500 W vienos fazės valdikliams.		D113833 00002 - RIGEL 6 220-230V 50/60HZ Universalusis valdymo skydas su ekranu vienam ar dviems 230 V – 600 + 600 W valdikliams.
	N733008 - BL E5 Long articulated arm for E5, max leaf length 2 m, max leaf weight 200 kg.		N728011 - BS E5 Slide lever for E5. Increases maximum opening angle to 180 °, max leaf length 1.6 m, max leaf weight 100 kg.

