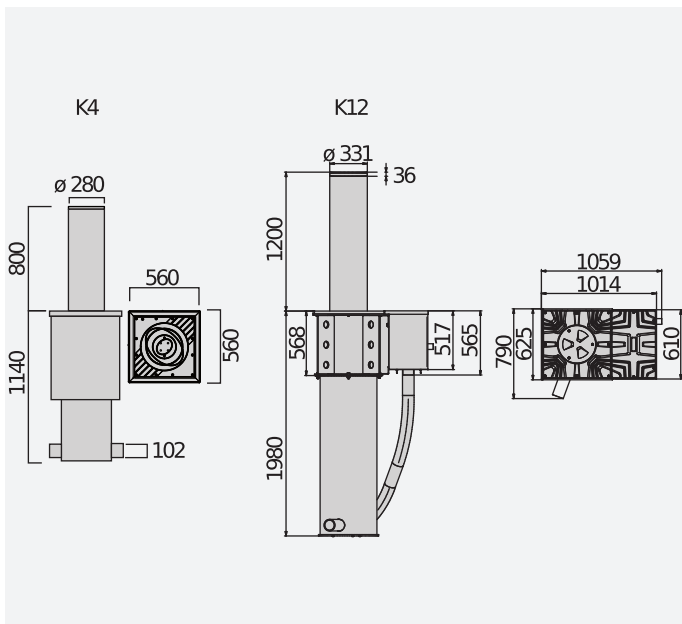


DISSUASORI ANTITERRORISMO

Dissuasori antiterrorismo testati e certificati (crash-tested) da organismo indipendente secondo standard IWA14-1:2013 e PAS 68 (equivalenti agli standard K12 e K4 americani).
 Pompa idraulica laterale ed indipendente per ogni dissuasore: in caso di guasto di una centrale gli altri dissuasori mantengono la funzionalità mentre sono facilitate le operazioni di manutenzione.
 Dissuasori antiterrorismo testati e certificati (crash-tested) da organismo indipendente secondo standard IWA14-1:2013 e PAS 68 (equivalenti agli standard K12 e K4 americani), con centrale oleodinamica indipendente. Adatti alla protezione di siti sensibili.

DIMENSIONI (MM)



CARATTERISTICHE TECNICHE

	XPASS B 330/1200 HYDR. UNIT			XPASS B 330/1200 HYDR. UNIT + EFO		
Centrale di comando	PERSEO CBE 230.P 5D					
Alimentazione	230 V			230 V		
Altezza stelo	1200 mm			1200 mm		
Spessore stelo	25 mm			25 mm		
Diametro stelo	330 mm			330 mm		
Trattamento stelo	acciaio verniciato RAL 7015 e pellicola riflettente H: 100 mm			AISI304 o AISI316		
Tipo finecorsa	sensore magnetico REED			sensore magnetico REED		
Tempo di salita	5 max (1.5 per emergenza) s			5 max (1.5 per emergenza) s		
Tempo di discesa	4 s			4 s		
Resistenza all'urto						
Resistenza allo sfondamento	2100000 J			2100000 J		
Antiterrorismo: standard di	IWA14-1:2013 V/7200(N3C)/80/90 single bollard installation			IWA14-1:2013 V/7200(N3C)/80/90 single bollard installation		
Manovra manuale	reversibile tramite chiave meccanica in assenza di tensione			reversibile tramite chiave meccanica in assenza di tensione		
Frequenza utilizzo	2000 Op/gg			2000 Op/gg		
Grado di protezione	IP67					
Condizioni ambientali	-40 ÷ 60 °C					
standard di riferimento	PAS 68:2010 7500/50/N2	PAS 68:2010 7500/50/N2	PAS 68:2010 7500/50/N2	PAS 68:2010 7500/50/N2	O(N3C)/80/90 single bollard installation	O(N3C)/80/90 single bollard installation



Codice	Nome	Descrizione
P970094 00001	XPASS B 275/800C L	Dissuasore anti-terrorismo idraulico K4 230 V. Altezza stelo 800 mm, diametro 275 mm e cappello luci a led. In caso di mancanza di corrente lo stelo si abbassa spontaneamente. Versione in acciaio verniciato RAL 7015. Cassa di fondazione inclusa. Cappello con luci.
P970094 00002	XPASS B 275/800C LI	Dissuasore anti-terrorismo idraulico K4 230 V. Altezza stelo 800 mm, diametro 275 mm e cappello luci a led. In caso di mancanza di corrente lo stelo si abbassa spontaneamente. Versione in acciaio inox. Cassa di fondazione inclusa. Stelo in acciaio Inox.
P970094 00003	XPASS B 275/800C L SD	Dissuasore anti-terrorismo idraulico K4 230 V. Altezza stelo 800 mm, diametro 275 mm e cappello luci a led. In caso di mancanza di corrente lo stelo mantiene il varco chiuso. Versione in acciaio verniciato RAL 7015. Cassa di fondazione inclusa. Cappello con Luci & Security Device.
P970094 00004	XPASS B 275/800C LI SD	Dissuasore anti-terrorismo idraulico K4 230 V. Altezza stelo 800 mm, diametro 275 mm e cappello luci a led. In caso di mancanza di corrente lo stelo mantiene il varco chiuso. Versione in acciaio inox. Cassa di fondazione inclusa. Stelo in acciaio Inox e Security Device.
P970105 00001	XPASS B 330/1200 BODY L	Dissuasore anti-terrorismo idraulico K12. Altezza stelo 1200 mm, diametro 330 mm e cappello luci a led. In caso di mancanza di corrente lo stelo non scende spontaneamente. Versione in acciaio verniciato RAL 7015. Centralina idraulica esclusa, cassa di fondazione inclusa. Cappello con luci. Massima resistenza allo sfondamento. Certificazione anti-terrorismo. Altezza 1200mm.
P970105 00002	XPASS B 330/1200 BODY LI	Dissuasore anti-terrorismo idraulico K12. Altezza stelo 1200 mm, diametro 330 mm e cappello luci a led. In caso di mancanza di corrente lo stelo non scende spontaneamente. Versione in acciaio INOX AISI 304. Centralina idraulica esclusa, cassa di fondazione inclusa. Cappello con luci. Massima resistenza allo sfondamento. Certificazione anti-terrorismo. Altezza 1200mm. Inox.
D113828	XPASS B 330/1200 HYDR. UNIT	Centralina idraulica per XPASS B 330/1200 BODY L / LI senza dispositivo EFO per la salita rapida d'emergenza. Centralina idraulica indipendente.
D113829	XPASS B 330/1200 HYDR. UNIT + EFO	Centralina idraulica per XPASS B 330/1200 BODY L / LI con dispositivo EFO per la salita rapida d'emergenza. Centralina idraulica indipendente con dispositivo EFO.

PERSEO CBE 230.P SD: Centrale di comando con U-Link, ricevente e circuito di riscaldamento (fino a -40°C) incorporato per dissuasori elettromeccanici e idraulici. Può gestire fino a 4 dissuasori contemporaneamente (o massimo 2 Xpass 1200).

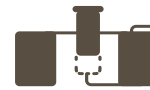
D113812 00002 - PERSEO CBE 230.P SD - Consigliata



- Centrale di comando con U-Link, ricevente e circuito di riscaldamento (fino a -40°C) incorporato per dissuasori elettromeccanici e idraulici
- Può gestire fino a 4 dissuasori contemporaneamente (o massimo 2 Xpass 1200)
- Applicazione: Quadro di comando per manovrare da 1 a 4 dissuasori automatici monofase (in parallelo) (o massimo 2 XPASS B 330/1200)
- Alimentazione scheda: 230Vac monofase
- Alimentazione uscita: 230Vac monofase, 12A max
- Caratteristiche principali: morsettiere estraibili, programmazione digitale, display a 3 digit, connettore per programmatore Proxima, ricevente bicanale 2048 codici inclusa, riscaldatore per funzionamento fino a -40°C, supporto completo dissuasori anti-terrorismo, 11 input, 9 output
- Funzioni principali: interconnettività U-Link, richiusura automatica, apri e chiudi separati, prelampeggio, comando uomo presente, automatico o semiautomatico, gestione finecorsa di apertura e chiusura, predisposizione per UPS

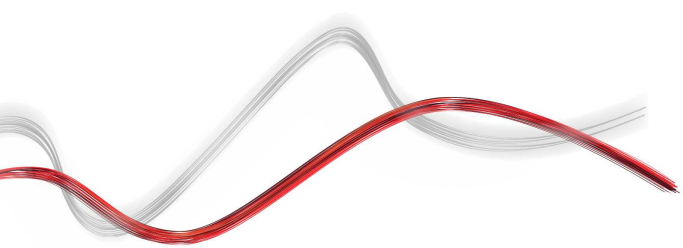
ACCESSORI CONSIGLIATI

	D113812 00002 - PERSEO CBE 230.P SD Centrale di comando con U-Link, ricevente e circuito di riscaldamento (fino a -40°C) incorporato per dissuasori elettromeccanici e idraulici. Può gestire fino a 4 dissuasori contemporaneamente (o massimo 2 Xpass 1200).		P111001 00003 - RME 2 Rilevatore di masse metalliche bicanale 230 V, provvisto di zoccolo di installazione.
	D110926 00001 - SPIRA 2X1 Spira magnetica 2 x 1 m.		P800040 - TPF Piastra di fondazione ed ancoraggio per totem.



ACCESSORI CONSIGLIATI

	P800103 - XPASS 800 ALARM Allarme anti-vandalismo per XPASS 275/800.		D113705 - ACOUSTIC DETECTOR Rilevatore acustico di sirene regolabile.
	P800114 - BOLLARD CABLE EXT25 Maggiorazione cavo 25 m per dissuasori (da aggiungere ai 10 inclusi nel dissuasore).		P800115 - BOLLARD CABLE EXT50 Maggiorazione cavo 50 m per dissuasori (da aggiungere ai 10 inclusi nel dissuasore).



www.bft-automation.com