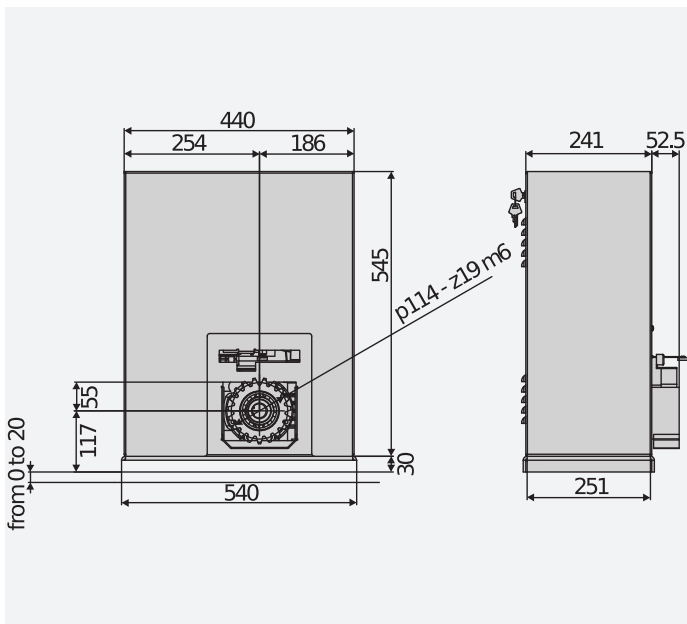




Potenti e robusti operatori alimentati in 230V o 400V trifase studiati appositamente per cancelli di grandi dimensioni e peso. La struttura pesante del motoriduttore, il carter in acciaio zincato e verniciato, la centrale di comando a bordo li rendono la soluzione ideale per tutte le situazioni industriali dove affidabilità e potenza sono fondamentali.



DIMENSIONI (MM)



CARATTERISTICHE TECNICHE

	SP3500 TRI 400	SP3500 SF TRI 400
Centrale di comando	SIRIO CBB	
Alimentazione scheda	400 V	400 V
tensione di alimentazione AC	400 V	400 V
Potenza assorbita	550 W	550 W
peso max. del	3500 kg	3500 kg
Velocità anta	10 m/min	10 m/min
Tipo finecorsa	Elettromeccanico	Elettromeccanico
Modulo pignone	6	6
Rallentamento	no	no
Blocco	Meccanico	Meccanico
Sblocco	Chiave esagonale	Chiave esagonale
Reazione all'urto	Costa sensibile	Costa sensibile
Frequenza utilizzo	molto Intensivo	molto Intensivo
Grado di protezione	IP54	
Condizioni ambientali	-15 ÷ 50 °C	

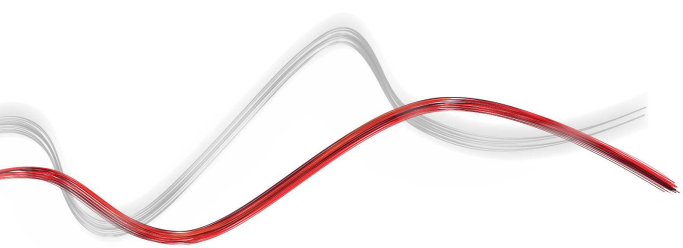


Codice	Nome	Descrizione	
P925207 00001	SP3500 TRI 400	Operatore 400 V per cancelli scorrevoli fino a 3500 kg di peso. Velocità anta 10 m/min. U-link e finecorsa 400 V-7467-0-1}. Alimentazione {7} trifase. Base di fissaggio compresa. Operatore non provvisto di freno meccanico . Centrale con display e protocollo di	 U-Link
P925244 00003	SP3500 SF TRI 400 	Operatore 400 V per cancelli scorrevoli fino a 3500 kg di peso. Velocità anta 10 m/min. U-link e finecorsa 400 V-7467-0-1}. Alimentazione {7} trifase. Base di fissaggio compresa. Operatore non provvisto di freno meccanico . Centrale con display e protocollo di comunicazione U-Link.	

## ACCESSORI CONSIGLIATI

	D571491 - <b>CFZ6</b> Crema di acciaio zincato, modulo 6, sezione 30 x 30 mm, lunghezza 2 m, fissaggio a saldare. Portata massima 4000 kg.		P125015 - <b>SFSP</b> Base di ancoraggio regolabile per SP3500, fornita a parte.
	P125016 - <b>SP3500 SAFETY</b> Micro di sicurezza per SP3500.		D111662 - <b>CLONIX 2</b> Ricevente bicanale ad innesto 433 MHz rolling code. Memoria a 128 posizioni. Alimentazione 12-28 Vdc , 16-28 Vac.
	D111664 - <b>CLONIX 2 2048</b> Ricevente bicanale ad innesto 433 MHz rolling code. Memoria a 2048 posizioni.		

AUTOMAZIONI PER CANCELLI SCORREVOLI



[www.bft-automation.com](http://www.bft-automation.com)

INFORMATIVA A TUTELA DEI DIRITTI DI PROPRIETA' INDUSTRIALE E INTELLETTUALE DI BFT. BFT S.p.A. tutela i propri diritti di proprietà industriale attraverso il deposito di marchi, brevetti, modelli e design. La proprietà intellettuale di BFT S.p.A. è tutelata a norma della legge sul diritto d'autore. BFT S.p.A. tutela inoltre il proprio know-how adottando misure di protezione delle informazioni tecniche e commerciali inerenti la propria azienda e i propri prodotti. Tutti i prodotti presenti in questo catalogo sono MODELLI ORIGINALI BFT e BFT S.p.A. è la sola autorizzata a produrli e commercializzarli in tutto il Mondo. Tutti i nomi commerciali attribuiti ai prodotti presenti in questo catalogo sono di titolarità di BFT S.p.A. che è la sola autorizzata al loro uso in relazione alla relativa categoria merceologica. I CONTRAFFATTORI VERRANNO PRESEGUITI A NORMA DI LEGGE SIA IN SEDE CIVILE CHE PENALE. IL TUTTO A GARANZIA NON SOLO DEL PATRIMONIO INTELLETTUALE DI BFT, MA ANCHE A TUTELA DEI CLIENTI CHE ACQUISTANDO PRODOTTI BFT ACQUISTANO PRODOTTI ORIGINALI FRUTTO DI STUDI E PROGETTI INTERNI ALLA SOCIETA' BFT.