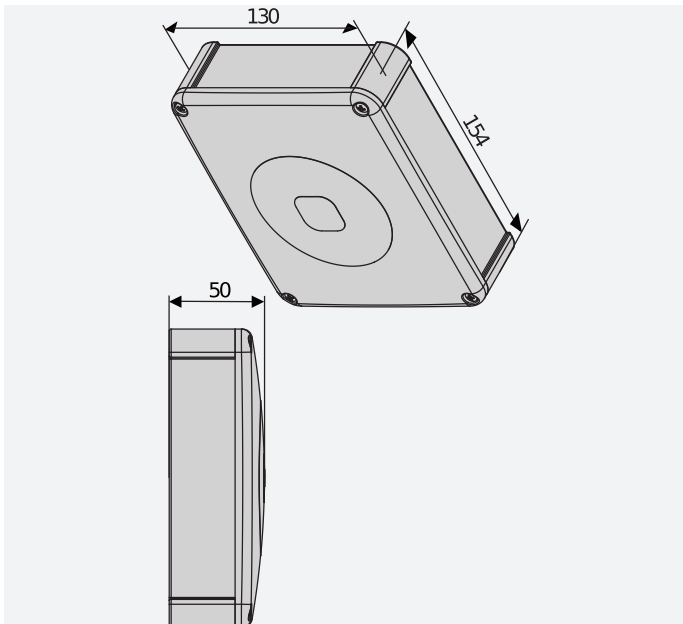




Innovativo sistema di comando a mani libere che permette la gestione automatica dei varchi, al semplice passaggio in prossimità dell'antenna. Affidabile e sicuro, Passy è il sistema ideale per tutte quelle applicazioni in cui anche la semplice pressione di un tasto del telecomando può essere scomoda o pericolosa, come accessi per motocicli, varchi per muletti o rampe di carico per camion.

DIMENSIONI (MM)



CARATTERISTICHE TECNICHE

	PASSY ANTENNA MONO	PASSY ANTENNA OMNI	PASSY TRANSPONDER	PASSY TRANSPONDER 100
Alimentazione	14/18 V	14/18 V		
Assorbimento	Typ 3W Max 6W	Typ 3W Max 6W		
Banda	2400-2483 MHz	2400-2483 MHz		
Potenza			<8 dB	<8 dB
Frequenza			433.92±0.1 MHz	433.92±0.1 MHz
Grado di protezione	IP55			
Condizioni ambientali	-20 + 70 °C		-10 + 60 °C	



Codice	Nome	Descrizione
D111457 00002	PASSY ANTENNA MONO	Antenna monodirezionale con alimentazione 14/18 V. Dispositivo di comando a mano libera, compatibile anche con impianti non BFT . Antenna monodirezionale con alimentazione 14/18 V.
D111457 00001	PASSY ANTENNA OMNI	Antenna omnidirezionale con alimentazione 14/18 V. Dispositivo di comando a mano libera, compatibile anche con impianti non BFT . Antenna omnidirezionale con alimentazione 14/18 V.
D111456	PASSY TRANSPONDER	Transponder con pulsante per comando manuale dell'automazione. Transponder con pulsante per comando manuale dell'automazione.
N999461	PASSY TRANSPONDER 100	Transponder con pulsante per comando manuale dell'automazione. Scatola da 100pz. Transponder con pulsante per comando manuale dell'automazione. Scatola da 100pz.

ACCESSORI CONSIGLIATI

	D113674 00001 - CLONIX 2E Ricevente bicanale da esterno 433 MHz rolling code. Memoria a 128 posizioni. Alimentazione 24 V.		D113807 00002 - CLONIX 2E AC U-LINK 230 Ricevente esterna 433 MHz dotata di 2 uscite con contatto NO. Compatibile con il protocollo U-LINK (dotata di 3 slot di collegamento). Alimentazione 230 V, memoria 2048 telecomandi.
	D113808 00003 - CLONIX UNI AC U-LINK 230V Ricevente esterna 433 MHz dotata di 3 uscite: 2 con contatto NO ed una configurabile NO/NC. Compatibile con il protocollo U-LINK (dotata di 3 slot di collegamento). Alimentazione 230 V, memoria 2048 telecomandi.		

