



24 V



ee link



U-Link



d-track

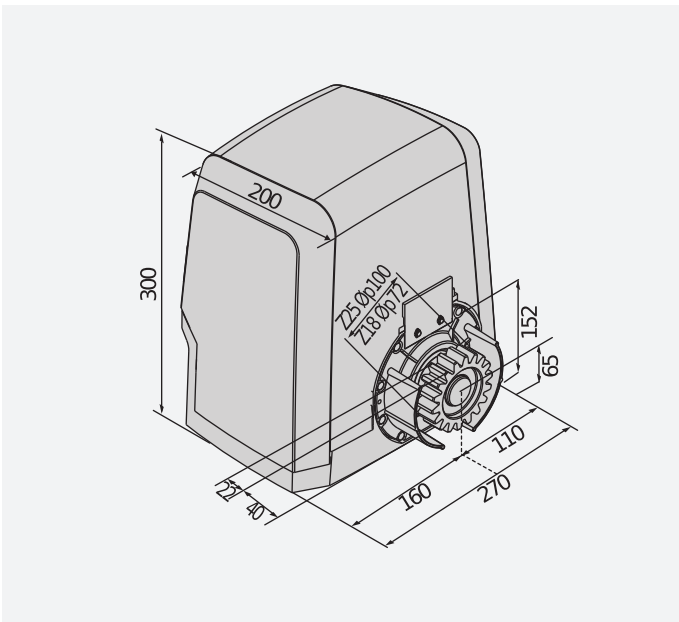


er ready



Gamma di operatori in 24V per cancelli scorrevoli ad uso intensivo adatti per ante fino a 1500 Kg di peso. Finecorsa magnetici e centrali predisposte con protocollo di comunicazione U-link.

## DIMENSIONI (MM)



## CARATTERISTICHE TECNICHE

|                              | ARES ULTRA BT A1000              | ARES ULTRA BT A1500              |
|------------------------------|----------------------------------|----------------------------------|
| Centrale di comando          | MERAK                            |                                  |
| Alimentazione scheda         | 230 V                            | 230 V                            |
| tensione di alimentazione AC | 24 V                             | 24 V                             |
| Potenza assorbita            | 240 W                            | 400 W                            |
| peso max. del                | 1000 kg                          | 1500 kg                          |
| Velocità anta                | 9 m/min                          | 9 m/min                          |
| Tipo finecorsa               | Magnetico                        | Magnetico                        |
| Modulo pignone               | 4                                | 4                                |
| Rallentamento                | SI                               | SI                               |
| Blocco                       | Meccanico                        | Meccanico                        |
| Sblocco                      | A leva con chiave personalizzata | A leva con chiave personalizzata |
| Reazione all'urto            | D-Track                          | D-Track                          |
| Frequenza utilizzo           | intensivo                        | intensivo                        |
| Grado di protezione          | IP44                             |                                  |
| Condizioni ambientali        | -20 + 55 °C                      |                                  |

| Codice           | Nome                           | Descrizione  |        |
|------------------|--------------------------------|--|--------|
| P926193<br>00002 | <b>ARES ULTRA BT A1000</b>     | Operatore 24 V per cancelli scorrevoli fino a 1000 kg di peso. Velocità anta 9 m/min. U-Link e finecorsa Magnetico.                                      | U-Link |
| P926191<br>00002 | <b>ARES ULTRA BT A1500</b>     | Operatore 24 V per cancelli scorrevoli fino a 1500 kg di peso. Velocità anta 9 m/min. U-Link e finecorsa Magnetico.                                      | U-Link |
| R925294<br>00001 | <b>ARES ULTRA BT KIT A1000</b> | Kit completo 24 V per cancelli scorrevoli fino a 1000 kg di peso. Velocità anta 9 m/min. il kit comprende tutto ciò che serve per un'installazione tipo. | U-Link |

**MERAK: Centrale di comando incorporata per 1 operatore in 24V per cancelli scorrevoli.**

**MERAK - Incorporata**



- Centrale di comando incorporata per 1 operatore in 24V per cancelli scorrevoli
- Alimentazione scheda: 230V monofase
- Alimentazione operatore: 24V 80W
- Caratteristiche principali: ricevente integrata, inversione movimento su riconoscimento ostacoli, gestione luci e I/O esterni
- Funzioni principali: richiusura automatica, chiusura rapida, apertura pedonale, funzionamento uomo presente, segnalazione manutenzione
- Compatibilità: HQSC-D, QSC-D MA

**ACCESSORI CONSIGLIATI**

|   |   |
|---|---|
| D221073 - <b>CP</b><br>Cremagliera in plastica, modulo 4, sezione 22 x 22 mm, lunghezza 1 m, fissaggio a vite su asole. Portata massima 600 kg.     | N999320 - <b>CVZ-S</b><br>Cremagliera in acciaio, modulo 4, sezione 30 x 8 mm, lunghezza 1 m, fissaggio a vite su supporti. Portata massima 800 kg. |
| D571053 - <b>CVZ</b><br>Cremagliera in acciaio, modulo 4, sezione 30 x 12 mm, lunghezza 1 m, fissaggio a vite su supporti. Portata massima 1000 kg. | D571054 - <b>CFZ</b><br>Cremagliera in acciaio zincato, modulo 4, sezione 22 x 22 mm, lunghezza 2 m, fissaggio a saldare. Portata massima 2000 kg.  |
| N999156 - <b>SFI</b><br>Base di ancoraggio per ARES e ICARO (fornita con l'operatore).  | P125035 - <b>SL BAT2</b><br>Kit batterie di emergenza per Deimos BT A, Ares BT A, Deimos Ultra BT A, Ares Ultra BT A.                               |
| P125018 - <b>THEKE B PRA 01</b><br>Cassone metallico di protezione per operatori scorrevoli serie ARES ed ICARO.                                    |   |

