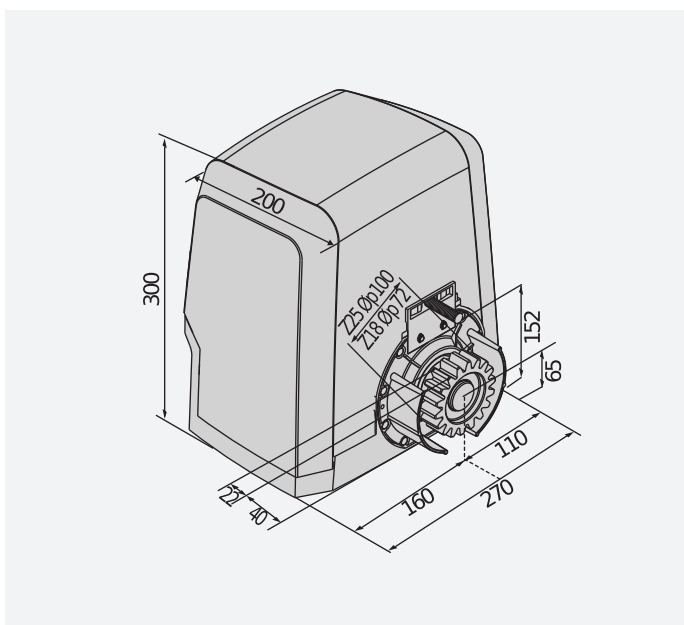




Gamma di operatori in 24V per cancelli scorrevoli ad uso intensivo con ante fino a 1500 Kg. Velocità massima dell'anta 12 m/min

DIMENSIONI (MM)



CARATTERISTICHE TECNICHE

	ARES BT A1000 V	ARES BT A1500 V	ARES BT A1000	ARES BT A1500
Centrale di comando	HAMAL			
Alimentazione scheda	230 V	230 V	230 V	230 V
tensione di alimentazione AC	24 V	24 V	24 V	24 V
Potenza assorbita	240 W	400 W	240 W	400 W
peso max. del	500 kg	750 kg	1000 kg	1500 kg
Velocità anta	12 m/min	12 m/min	9 m/min	9 m/min
Tipo finecorsa	Elettromeccanico	Elettromeccanico	Elettromeccanico	Elettromeccanico
Modulo pignone	4	4	4	4
Rallentamento	SI	SI	SI	SI
Blocco	Meccanico	Meccanico	Meccanico	Meccanico
Sblocco	A manopola con chiave personalizzata	A manopola con chiave personalizzata	A manopola con chiave personalizzata	A manopola con chiave personalizzata
Reazione all'urto	D-Track	D-Track	D-Track	D-Track
Frequenza utilizzo	intensivo	intensivo	intensivo	intensivo
Grado di protezione	IP24			
Condizioni ambientali	-20 + 55 °C			

Codice	Nome	Descrizione
P926190 00002	ARES BT A1000 V	Operatore 24 V per cancelli scorrevoli fino a 500 kg di peso. Velocità anta 12 m/min. Finecorsa Elettromeccanico.
P926188 00002	ARES BT A1500 V	Operatore 24 V per cancelli scorrevoli fino a 750 kg di peso. Velocità anta 12 m/min. Finecorsa Elettromeccanico.
P926189 00002	ARES BT A1000	Operatore 24 V per cancelli scorrevoli fino a 1000 kg di peso. Velocità anta 9 m/min. Finecorsa Elettromeccanico.
P926187 00002	ARES BT A1500	Operatore 24 V per cancelli scorrevoli fino a 1500 kg di peso. Velocità anta 9 m/min. Finecorsa Elettromeccanico.

HAMAL: Quadro di comando a trimmer e dip switch per un operatore 230V da 70W.

HAMAL - Incorporata



- Quadro di comando a trimmer e dip switch per un operatore 230V da 70W
- Applicazione: centrale di comando incorporata per 1 operatore in 24V per cancelli scorrevoli
- Alimentazione scheda: 230V monofase
- Alimentazione operatore: 24V 80W
- Caratteristiche principali: morsettiere estraibili con nuovo standard a colori, programmazione a dip-switch e potenziometri, ricevente bicanale integrata, antischiccamento basato su sistema D-Track, rallentamento in apertura e chiusura
- Funzioni principali: richiusura automatica, apertura pedonale, ingresso per costa 8k2, chiusura rapida

ACCESSORI CONSIGLIATI

	D221073 - CP Cremagliera in plastica, modulo 4, sezione 22 x 22 mm, lunghezza 1 m, fissaggio a vite su asole. Portata massima 600 kg.		N999320 - CVZ-S Cremagliera in acciaio, modulo 4, sezione 30 x 8 mm, lunghezza 1 m, fissaggio a vite su supporti. Portata massima 800 kg.
	D571053 - CVZ Cremagliera in acciaio, modulo 4, sezione 30 x 12 mm, lunghezza 1 m, fissaggio a vite su supporti. Portata massima 1000 kg.		D571054 - CFZ Cremagliera in acciaio zincato, modulo 4, sezione 22 x 22 mm, lunghezza 2 m, fissaggio a saldare. Portata massima 2000 kg.
	N999156 - SFI Base di ancoraggio per ARES e ICARO (fornita con l'operatore).		P125035 - SL BAT2 Kit batterie di emergenza per Deimos BT A, Ares BT A, Deimos Ultra BT A, Ares Ultra BT A.
	P125018 - THEKE B PRA 01 Cassone metallico di protezione per operatori scorrevoli serie ARES ed ICARO.		

