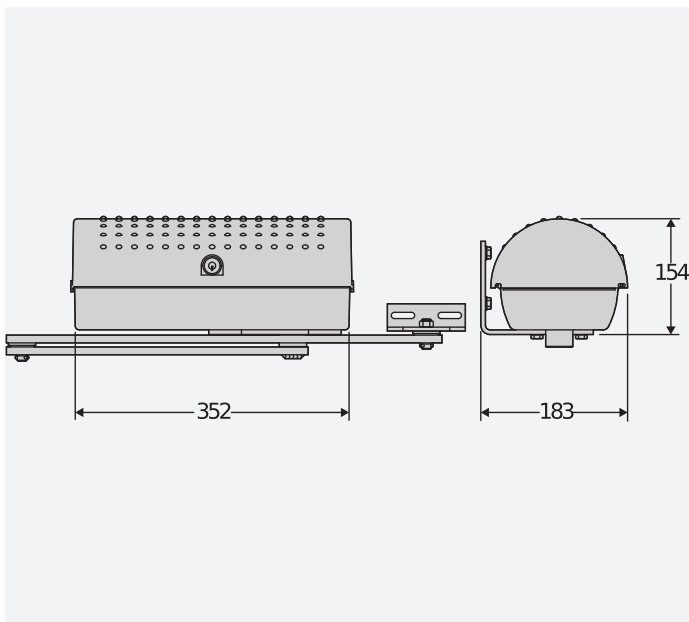




Gamma di operatori elettromeccanici a braccio articolato ad uso residenziale e condominiale per ante di cancelli battenti fino a 2.5 metri e fino a 250 kg. Ideale per installazioni su pilastri di grandi dimensioni grazie alle sue leve articolate che permettono aperture fino a 125°.

DIMENSIONI (MM)



Caratteristiche tecniche

	IGEA
Centrale di comando	ALTAIR P
Alimentazione scheda	
tensione del motore	230 V
Potenza assorbita	300 W
larghezza max. del battente	2.5 m
peso max. del battente	250 kg
Angolo massimo	125 °
Tempo manovra	15 s
Tipo finecorsa	Elettromeccanico
Rallentamento	no
Blocco	Meccanico
Sblocco	A manopola con chiave personalizzata
Reazione all'urto	Frizione elettronica
Frequenza utilizzo	intensivo
Grado di protezione	IP44
Condizioni ambientali	-15 ÷ 60 °C



Codice	Nome	Descrizione
P935065 00002	IGEA	Operatore elettromeccanico 230 V per cancelli battenti fino a 250 kg di peso e 2.5 m di lunghezza. Fincorsa Elettromeccanico.

ALTAIR P: Quadro comando ALTAIR P.

D113703 00002 - ALTAIR P - Consigliata



- Quadro di comando a display per uno o due operatori da 230V/300W per cancelli a battente e porte industriali a libro
- Applicazione: quadro di comando per uno o due operatori per cancelli battenti e porte industriali a libro
- Alimentazione scheda: 230V monofase
- Alimentazione operatori: 230V monofase 300W max ogni operatore
- Caratteristiche principali: morsettiere estraibili, programmazione con display e ricevente bicanale incorporata
- Funzioni principali: mantenimento blocco in chiusura, logica 3/4 passi, apertura parziale, chiusura rapida e autodiagnosi
- Compatibilità: ALTAIR ed ARIES

ACCESSORI CONSIGLIATI

	D113833 00002 - RIGEL 6 220-230V 50/60HZ		P135005 - LRV
	Quadro di comando a display universale per uno o due operatori da 230V, 650+650W.		Bracci corti per IGEA ed IGEA BT.
	N574039 - BOX		
	Cassaforte da muro per sblocco a cavo in acciaio e comando elettrico.		

