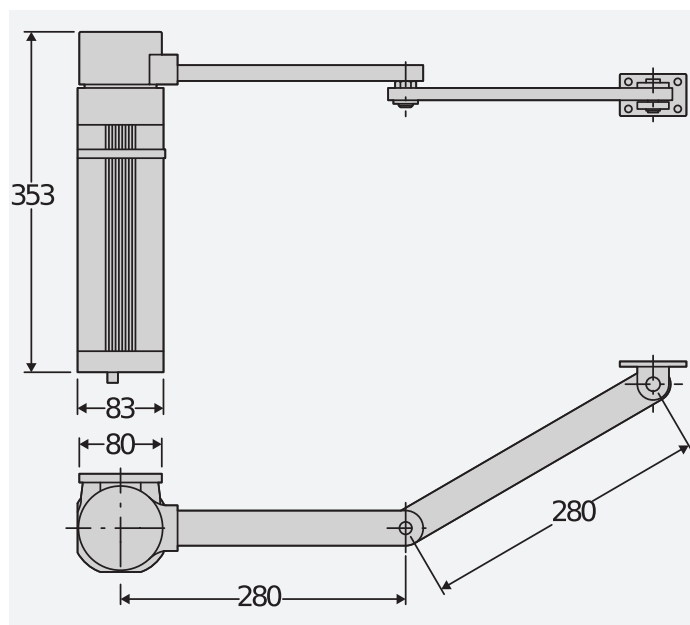




Operatore elettromeccanico a braccio articolato con ingombro estremamente ridotto. Adatto ad un uso residenziale, può automatizzare ante di cancelli battenti fino a 1,8 metri di larghezza e fino a 200 kg di peso.

## DIMENSIONI (MM)



## Caratteristiche tecniche

	E5	E5 120
Centrale di comando	ALCOR N	
Alimentazione scheda		
tensione del motore	230 V	120 V
Potenza assorbita	200 W	200 W
larghezza max. del battente	1.8 m	1.8 m
peso max. del battente	200 kg	200 kg
Angolo massimo	130 °	130 °
Tempo manovra	22 s	22 s
Tipo finecorsa	tempo di lavoro	tempo di lavoro
Rallentamento	no	no
Blocco	Elettroserratura	Elettroserratura
Sblocco	Reversibile	Reversibile
Reazione all'urto	Frizione meccanica	Frizione meccanica
Frequenza utilizzo	Semi intensivo	Semi intensivo
Grado di protezione	IP44	
Condizioni ambientali	-10 ÷ 60 °C	



Codice	Nome	Descrizione
P930003 00001	E5	Operatore elettromeccanico 230 V per cancelli battenti fino a 200 kg di peso e 1.8 m di lunghezza. Finecorsa a tempo di lavoro.
P930003 00002	E5 120	Operatore elettromeccanico 120 V per cancelli battenti fino a 200 kg di peso e 1.8 m di lunghezza. Finecorsa a tempo di lavoro.

#### ALCOR N: Quadro di comando a dip switch e potenziometri per uno o due operatori da 230V/300W per cancelli a battente.

##### D113706 00002 - ALCOR N - Incorporata



- Quadro di comando a dip switch e potenziometri per uno o due operatori da 230V/300W per cancelli a battente
- Compatibilità: ALCOR SD
- Applicazione: quadro di comando per 1 o 2 operatori per cancello a battente
- Alimentazione scheda: 230V monofase
- Alimentazione operatori: 230V monofase 300W max ogni operatore
- Caratteristiche principali: morsettiere estraibili, regolazione tramite potenziometri, rilevazione guasti tramite LED e ricevente bicanale incorporata
- Funzioni principali: mantenimento blocco in chiusura, logica 3/4 passi, apertura parziale, apre/chiede separati

#### ACCESSORI CONSIGLIATI

	D113680 00002 - <b>ALPHA SD</b> Quadro di comando universale a potenziometri per un operatore 230V/500W monofase.		D113833 00002 - <b>RIGEL 6 220-230V 50/60HZ</b> Quadro di comando a display universale per uno o due operatori da 230V, 650+650W.
	N733008 - <b>BL E5</b> Braccio articolato lungo per E5, lunghezza max anta 2 m, peso max anta 200 kg.		N728011 - <b>BS E5</b> Leva a slitta per E5. Aumenta l'angolo massimo di apertura a 180°, lunghezza max anta 1.6 m, peso max anta 100 kg.

