

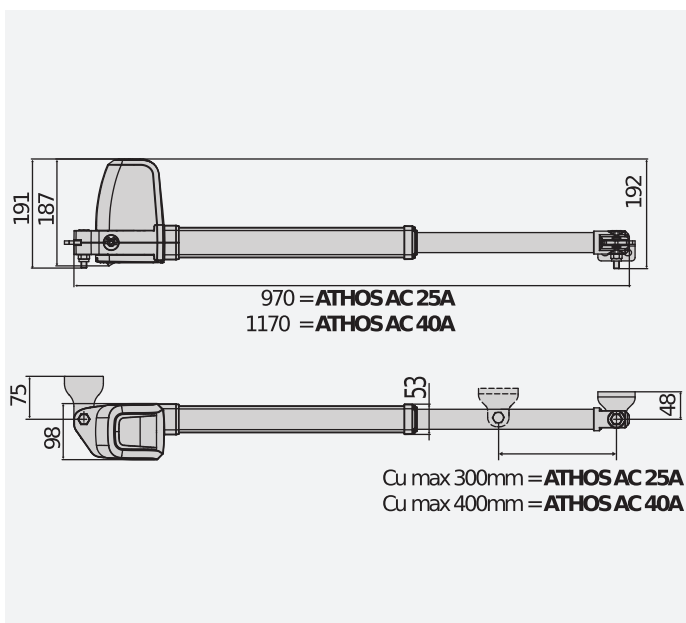


Grazie alla struttura costituita da gusci di alluminio pressofuso ed ai materiali di alta qualità, come il sistema di trasmissione vite senza fine e la corona in bronzo, la gamma di operatori Athos garantisce la massima robustezza, affidabilità e resistenza nel tempo.

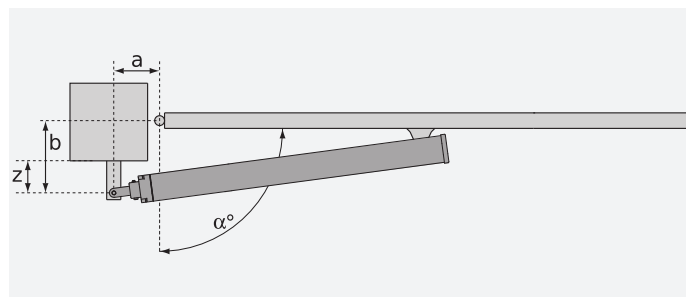
Rapido da installare, Athos permette anche il massimo confort, grazie alla rapidità in apertura e chiusura coniugata con la massima silenziosità.

Operatore irreversibile, la manovra di emergenza è sempre facile grazie allo sblocco con chiave triangolare.

DIMENSIONI (MM)



QUOTE DI INSTALLAZIONE



CARATTERISTICHE TECNICHE

	ATHOS AC A25 AR	ATHOS AC A25 AL	ATHOS AC A40 AR	ATHOS AC A40 AL
Unità di controllo	ALENA SW2			
Alimentazione scheda	230 V	230 V	230 V	230 V
tensione del motore	230 V	230 V	230 V	230 V
Potenza assorbita	280 W	280 W	280 W	280 W
larghezza max. del battente	2.5 m	2.5 m	4 m	4 m
peso max. del battente	700 kg	700 kg	400 kg	400 kg
Corsa utile stelo	300 mm	300 mm	400 mm	400 mm
Angolo massimo	110 °	110 °	110 °	110 °
Tempo manovra	14 s	14 s	16 s	16 s
Tipo finecorsa	tempo di lavoro	tempo di lavoro	tempo di lavoro	tempo di lavoro
Rallentamento	SI	SI	SI	SI
Blocco	Meccanico	Meccanico	Meccanico	Meccanico
Sblocco	Chiave triangolare	Chiave triangolare	Chiave triangolare	Chiave triangolare
Reazione all'urto	Frizione elettronica	Frizione elettronica	Frizione elettronica	Frizione elettronica
Frequenza utilizzo	Semi intensivo	Semi intensivo	Semi intensivo	Semi intensivo
Grado di protezione	IP54			
Condizioni ambientali (max)	-20 ÷ 55 °C			

Codice	Nome	Prezzo (€)	Descrizione
P935108 00002	ATHOS AC A25 AR	295,92	Operatore irreversibile elettromeccanico 230 V per cancelli battenti fino a 700 kg di peso e 2.5 m di lunghezza.
P935109 00002	ATHOS AC A25 AL	295,92	Operatore irreversibile elettromeccanico 230 V per cancelli battenti fino a 700 kg di peso e 2.5 m di lunghezza.
P935115 00002	ATHOS AC A40 AR	311,68	Operatore irreversibile elettromeccanico 230 V per cancelli battenti fino a 400 kg di peso e 4 m di lunghezza.
P935116 00002	ATHOS AC A40 AL	311,68	Operatore irreversibile elettromeccanico 230 V per cancelli battenti fino a 400 kg di peso e 4 m di lunghezza.
R935339 00002	ATHOS AC KIT A25 EU	810,08	Kit completo 230 V per cancelli battenti fino a 700 kg di peso e 2.5 m di lunghezza.
R935344 00002	ATHOS AC KIT A40 EU	873,83	Kit completo 230 V per cancelli battenti fino a 400 kg di peso e 4 m di lunghezza.

ALENA SW2: Quadro di comando a dip switch e potenziometri per uno o due operatori da 230V, 400+400W, per cancelli a battente e porte industriali a libro. Gestisce il rallentamento.

D113811 00004 - **ALENA SW2** - € 225,22 - Consigliata

- Applicazione: quadro di comando per uno o due operatori per cancelli battenti e porte industriali a libro
- Alimentazione scheda: 230V monofase
- Alimentazione operatori: 230V monofase 400W max ogni operatore
- Caratteristiche principali: programmazione trimmer e dip-switch, morsettiere estraibili con colorazione standard, ricevente radio integrata, apertura pedonale da radiocomando
- Gestione rallentamenti in apertura e chiusura (solo sui motori elettromeccanici), gestione coste resistive 8K2/contatto, gestione dispositivi di sicurezza verificati, gestione elettroserratura, regolazione elettronica della coppia motore (solo su elettromeccanici), logica 3/4 passi, apertura pedonale, colpo di ariete in apertura.
- Funzioni principali: mantenimento blocco in chiusura, logica 3/4 passi, apertura parziale, chiusura rapida e autodiagnosi
- Compatibilità: ALTAIR ed ARIES





ACCESSORI CONSIGLIATI

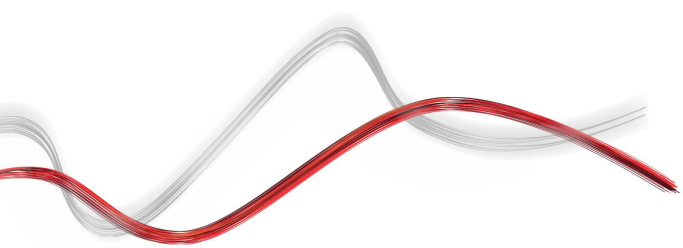
 D113811 00004 - ALENA SW2 - € 225,22 Quadro di comando a dip switch e potenziometri per uno o due operatori da 230V, 400+400W, per cancelli a battente e porte industriali a libro. Gestisce il rallentamento.	 N999724 - PLE ATHOS - € 18,00 Piastra di ancoraggio per saldare gli attacchi ai pilastri in muratura per operatori ATHOS.
 D610180 - CLS - € 1,55 Chiave triangolare di sblocco l=52 mm.	 N190104 - BIR C - € 21,73 Costa in gomma altezza 30 mm. Prezzo al metro, fornitura a multipli di metro.
 P111401 00001 - VENTIMIGLIA NS - € 79,41 Dispositivo ad infrarossi per coste BIR C o BAR C (conforme alla norma EN 12978).	 D111013 - ME - € 50,26 Scheda per comando elettroserratura 12Vac per automazioni in 230V.
 D121018 - ECB VERTICALE - € 99,70 Elettroserratura verticale, 12/24 V.	 D113748 00002 - RADIUS B LTA 230 R1 - € 62,52 Lampeggiante con antenna integrata per motori alimentati in 230 V.



ACCESSORI CONSIGLIATI

AUTOMAZIONI ELETTROMECCANICHE PER CANCELLI A BATTENTE

	D113749 00002 - RADIUS B LTA 230 R2 - € 34,51		P123026 - B 00 R01 - € 50,88
	Lampeggiante senza antenna integrata per motori alimentati in 230 V.		Protezione metallica per B LTA.
	P123025 - B 00 R02 - € 7,52		D111904 - MITTO B RC02 R1 - € 37,33
	Supporto a muro per lampeggiante serie B LTA.		Trasmettitore a 2 canali. Portata 50/100 m. Alimentazione 12 V con 1 pila tipo 23 A.
	P121022 - Q.BO KEY WM - € 24,51		P121023 - Q.BO KEY WM AV - € 33,17
	Selettore a chiave da esterno con doppio contatto.		Selettore a chiave antivandalismo con struttura in metallo.
	P121024 - Q.BO TOUCH - € 103,22		P111526 - DESME A15 - € 74,16
	Pulsantiera digitale a sfioramento wireless in 433 MHz rolling code.		Coppia di fotocellule autoallineanti. Portata 30 m. Alimentazione 24 V ac/dc. Coppia di fotocellule autoallineanti. Portata 30 m. Alimentazione 24 V ac/dc.
	P903018 - PHP - € 61,49		P123001 00001 - EBP - € 84,56
	Coppia colonnine in alluminio per fotocellule serie THEA/DESME. Altezza 522 mm.		Elettroserratura 230 V a resistenza di battuta nulla.
	P123001 00013 - EBP 24 - € 114,64		P111052 - CM1700 - € 74,16
	Elettroserratura 24 V, con trasformatore 230/24 V inseribile nel quadro di comando.		Costa di sicurezza meccanica, lunghezza 1,7 m.
	P111053 - CM2000 - € 81,58		
	Costa di sicurezza meccanica, lunghezza 2 m.		



www.bft-automation.com

INFORMATIVA A TUTELA DEI DIRITTI DI PROPRIETA' INDUSTRIALE E INTELLETTUALE DI BFT. BFT S.p.A. tutela i propri diritti di proprietà industriale attraverso il deposito di marchi, brevetti, modelli e design. La proprietà intellettuale di BFT S.p.A. è tutelata a norma della legge sul diritto d'autore. BFT S.p.A. tutela inoltre il proprio know-how adottando misure di protezione delle informazioni tecniche e commerciali inerenti la propria azienda e i propri prodotti. Tutti i prodotti presenti in questo catalogo sono MODELLI ORIGINALI BFT e BFT S.p.A. è la sola autorizzata a produrli e commercializzarli in tutto il Mondo. Tutti i nomi commerciali attribuiti ai prodotti presenti in questo catalogo sono di titolarità di BFT S.p.A. che è la sola autorizzata al loro uso in relazione alla relativa categoria merceologica. I CONTRAFFATTORI VERRANNO PERSEGUITI A NORMA DI LEGGE SIA IN SEDE CIVILE CHE PENALE. IL TUTTO A GARANZIA NON SOLO DEL PATRIMONIO INTELLETTUALE DI BFT, MA ANCHE A TUTELA DEI CLIENTI CHE ACQUISTANDO PRODOTTI BFT ACQUISTANO PRODOTTI ORIGINALI FRUTTO DI STUDI E PROGETTI INTERNI ALLA SOCIETA' BFT.