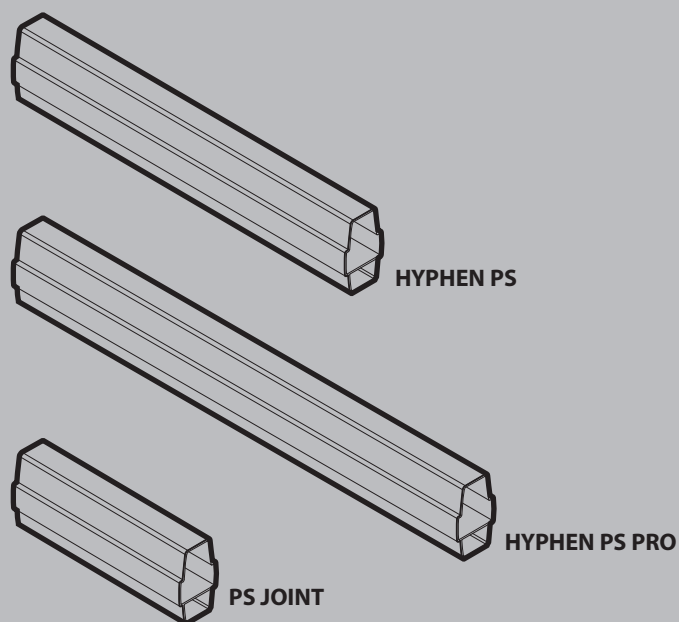


HYPHEN PS HYPHEN PS PRO PS JOINT



ISTRUZIONI DI INSTALLAZIONE
INSTALLATION MANUAL

RINFORZO E GIUNZIONE PER BARRA BAR PS/BOOM PS
BOOM REINFORCEMENT AND JOINTING FOR BAR PS/BOOM PS

INTRODUZIONE

Il libretto di **INSTALLAZIONE** è destinato agli installatori, agli utilizzatori ed agli operatori della manutenzione.

La Ditta non è responsabile per danni arrecati a persone, animali o cose dovuti ad applicazioni che superano i limiti indicati o dall'uso diverso da quello per cui il prodotto è stato progettato.

ATTENZIONE! Seguire tutte le istruzioni, un'installazione non corretta può provocare lesioni gravi.



Prima di effettuare qualsiasi intervento sull'impianto togliere l'alimentazione elettrica.



Il simbolo indica operazioni che, se effettuate in modo non corretto, possono presentare rischi di **SCHIACCIAMENTO**.

INTRODUCTION

The **INSTALLATION** handbook is for installers, users and maintenance engineers.

The Company is not liable for injury to people or animals or damage to things in the case of applications that exceed the limits specified or by a use different from what the appliance has been designed.

Warning! Observe all the instructions, improper installation can result in serious injury.



Disconnect the power supply before carrying out any interventions on the system.



The symbol indicates operations which, if performed incorrectly, may pose **CRUSHING** risks.

RINFORZO / REINFORCEMENT

GENERALITÀ

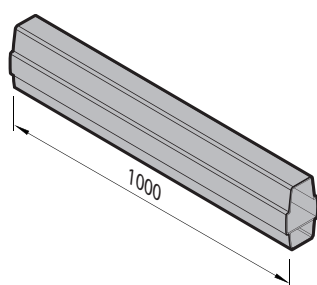
L'installazione del **HYPHEN PS** e **HYPHEN PS PRO**, conferisce alla barra **BAR PS / BOOM PS**, una maggiore rigidità. Si consiglia il loro utilizzo nelle zone particolarmente ventose.

GENERAL

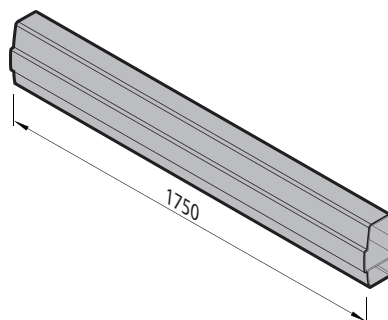
The installation of the **HYPHEN PS** and **HYPHEN PS PRO** gives the **BAR PS / BOOM PS** bar greater rigidity. We recommend their use in particularly windy areas.

COMPOSIZIONE DEL KIT - KIT COMPOSITION

HYPHEN PS



HYPHEN PS PRO



GIUNZIONE / JOINTING

GENERALITÀ

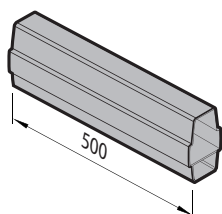
L'installazione del **PS JOINT**, permette di congiungere le barre **BAR PS / BOOM PS**, fino ad una lunghezza massima di 6,00 mt.

GENERAL

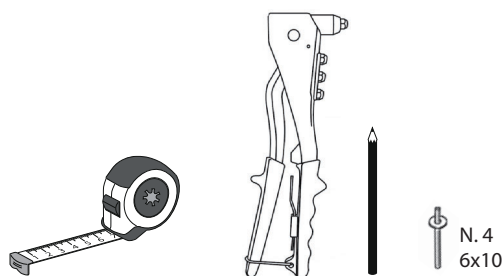
The installation of the **PS JOINT**, allows to join the **BAR PS / BOOM PS** bars, up to a maximum length of 6.00 m.

COMPOSIZIONE DEL KIT - KIT COMPOSITION

PS JOINT

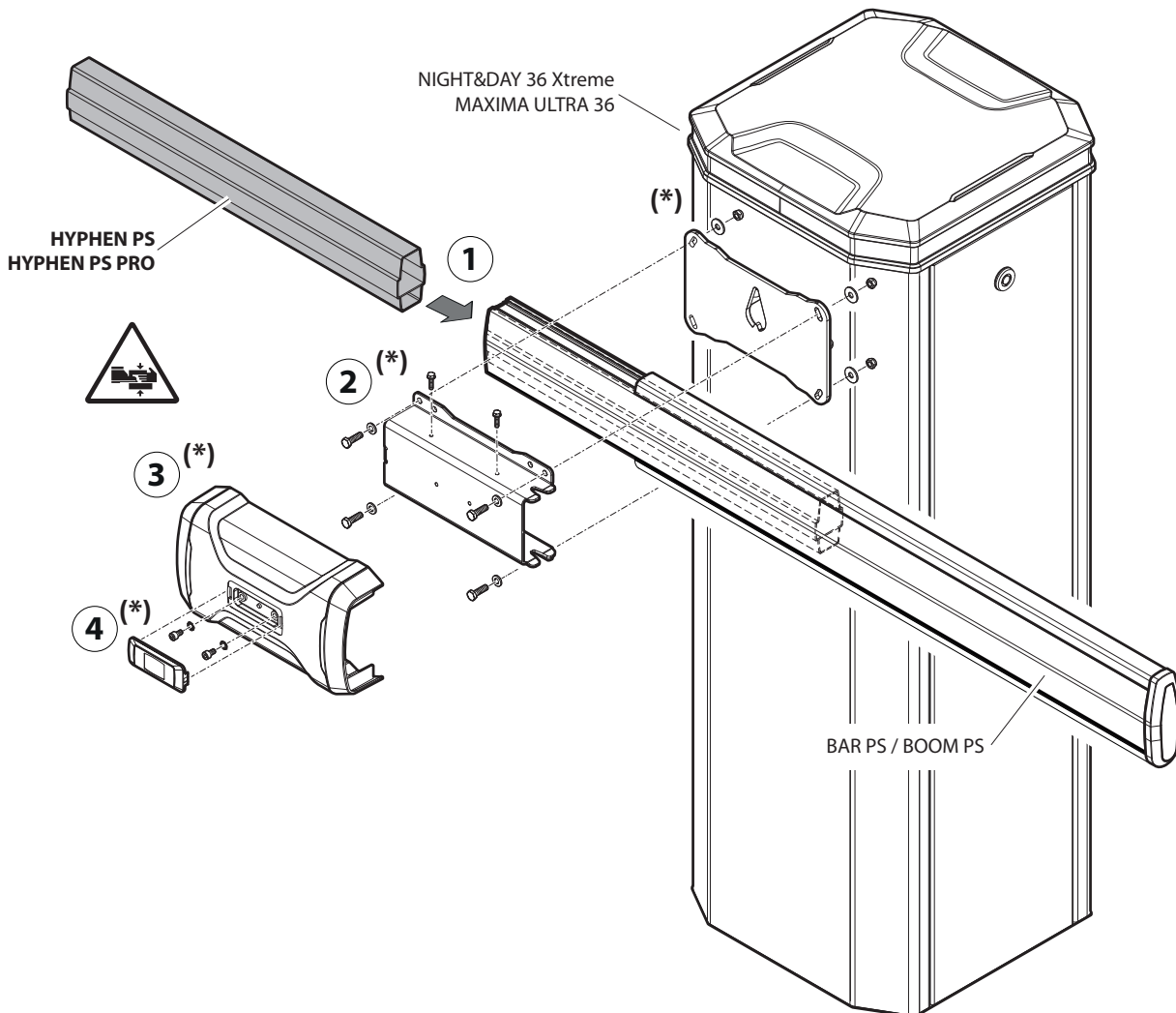


ATTREZZATURE - EQUIPMENT



RINFORZO / REINFORCEMENT

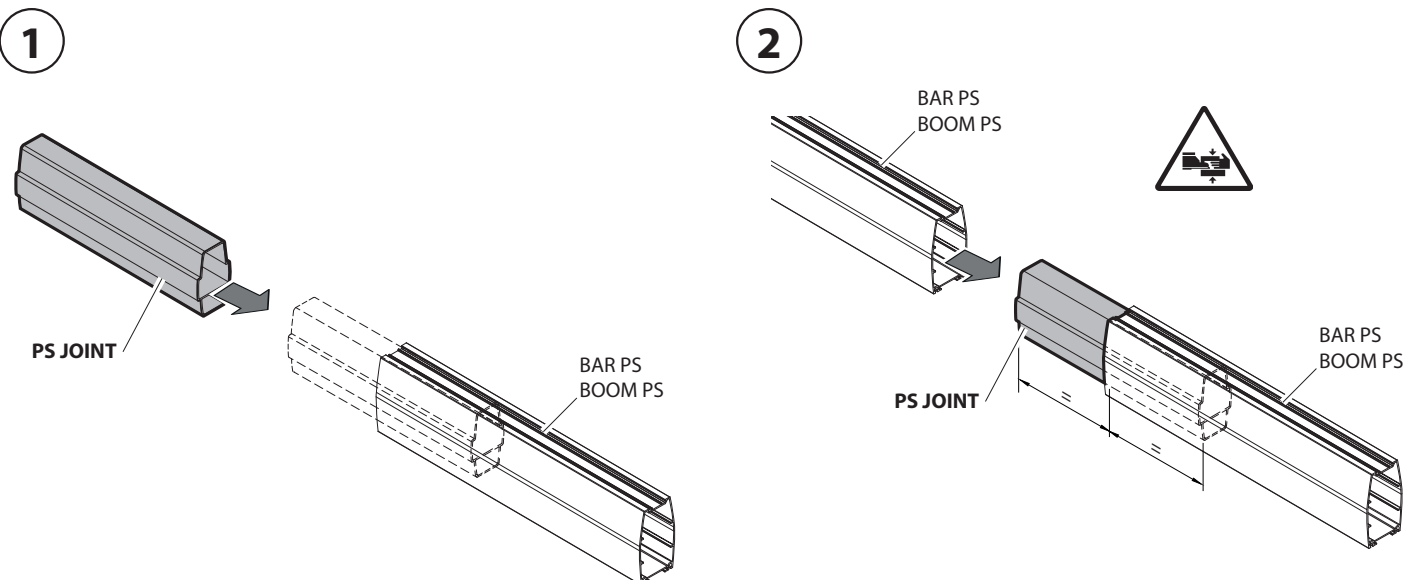
A **INSTALLAZIONE HYPHEN PS / HYPHEN PS PRO**
HYPHEN PS / HYPHEN PS PRO INSTALLATION



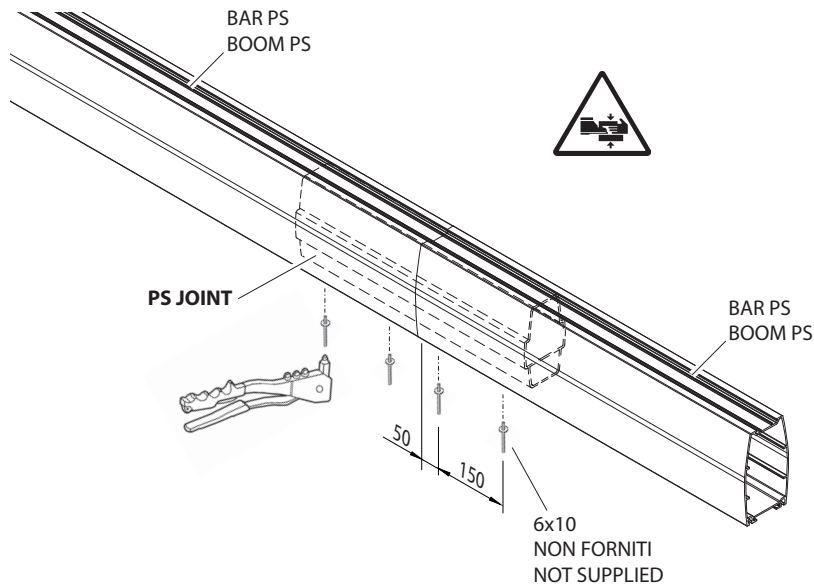
(*) Consultare il manuale d'installazione del prodotto OMEGA PS XTREME 36 / OMEGA PS MAXIMA U36.
 See the product installation manual OMEGA PS XTREME 36 / OMEGA PS MAXIMA U36.

GIUNZIONE / JOINTING

B **INSTALLAZIONE PS JOINT**
PS JOINT INSTALLATION



3



INSTALLATORE
INSTALLER

DATA
DATE

www.bft-automation.com

BFT Spa

Via Lago di Vico, 44 ITALY
36015 Schio (VI)
T +39 0445 69 65 11
F +39 0445 69 65 22

SPAIN

BFT GROUP ITALIBERICA DE AUTOMATISMOS SL
Camí de Can Bassa, 6, 08401 Granollers, Barcelona, Spagna

FRANCE

AUTOMATISMES BFT FRANCE SAS
50 rue jean zay
69800 Saint-Priest, Francia

GERMANY

BFT ANTRIEBSSYSTEME GMBH
Faber-Castell-Straße 29, 90522 Oberasbach, Germania

UNITED KINGDOM

BFT AUTOMATION UK LTD
Unit C2-C3 The Embankment Business Park, Vale Road Heaton Mersey Stockport Cheshire SK4 3GL United Kingdom

BFT AUTOMATION (SOUTH) LTD

Enterprise House Murdock Road, Dorcan, Swindon, England, SN3 5HY

PORTUGAL

BFT PORTUGAL SA
Urb. Pedrulha lote 9 - Apartado 8123, 3025-248 Coimbra Portugal

POLAND

BFT POLSKA SP ZOO
Marecka 49, 05-220 Zielonka, Polonia

IRELAND

BFT AUTOMATION IRELAND
Unit D3 City Link Business Park, Old Naas Road, Dublin

CROATIA

BFT ADRIA DOO
Obrovac 39, 51218, Dražice, Croazia

CZECH REPUBLIC

BFT CZ SRO
Ustecka 533/9, 184 00 Praha 8, Czech

TURKEY

BFT OTOMASYON KAPI
Şerifali Mahallesi, no, 34775 Ümraniye/İstanbul, Turchia

U.S.A.

BFT AMERICAS INC.
1200 S.W. 35th Avenue Suite B Boynton Beach FL 33426

AUSTRALIA

BFT AUTOMATION AUSTRALIA PTY
29 Bentley St, Wetherill Park NSW 2164, Australia

EMIRATES

BFT MIDDLEEAST FZCO
FZS2 AA01 -PO BOX 262200, Jebel Ali Free Zone South Zone 2, Dubai - United Arab

NEW ZEALAND

BFT AUTOMATION NEW ZEALAND
224/A Bush Road, Rosedale, Auckland, New Zealand