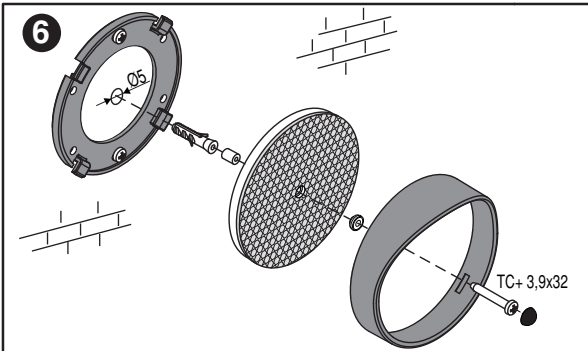
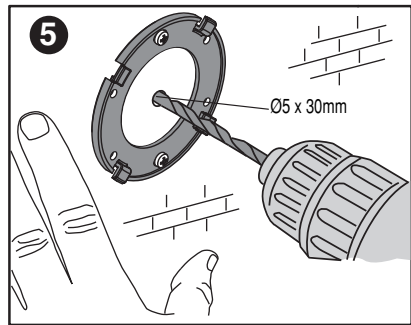
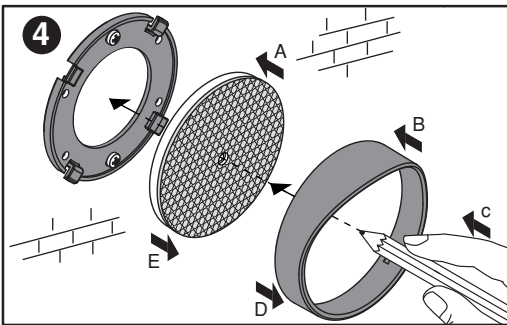
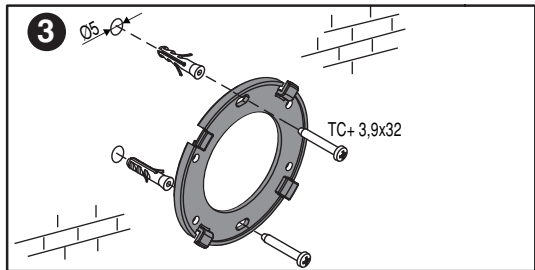
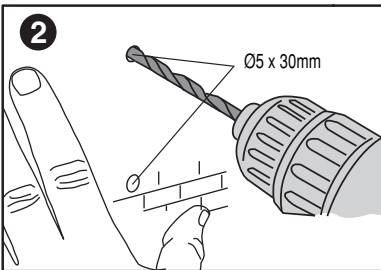
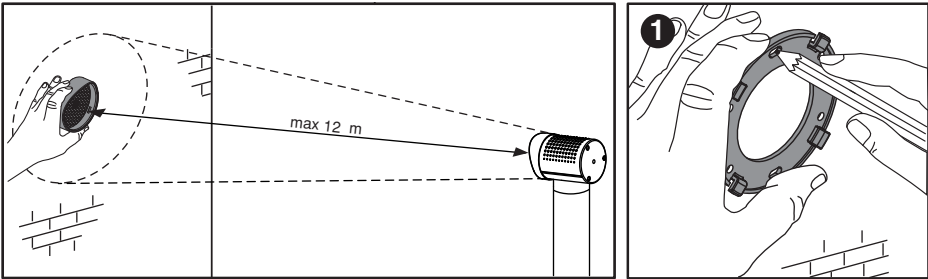




# S RFLP

D811597\_03 17-05-22

SUPPORTO CATARIFRANGENTE - REFLECTOR SUPPORT - SUPPORT POUR CATADIOPTRÉ - HALTERUNG FÜR RÜCKSTRAHLER - SOPORTE REFLECTANTE - SUPORTE PARA REFLECTOR



AZIENDA CON  
SISTEMA DI GESTIONE  
CERTIFICATO DA DNV GL  
= ISO 9001 =  
= ISO 14001 =



BFT Automation UK Ltd  
Units C2-C3 The Embankment BP  
Vale Rd - Stockport SK4 3GL

BFT Spa - Via Lago di Vico, 44  
36015 Schio (VI) ITALY  
[www.bft-automation.com](http://www.bft-automation.com)