



# KIT PS 12 Vac ALLU 12

Convertitore di tensione per cappelli luce a 12V  
*Voltage converter for 12V light caps*

IT EN



D813819.20497\_02 07-06-21

## GENERALITÀ

### Convertitore di tensione per cappelli luce a 12V



**DEMOLIZIONE** L'eliminazione dei materiali va fatta rispettando le norme vigenti. Non gettate il vostro apparecchio scartato, le pile o le batterie usate nei rifiuti domestici. Avete la responsabilità di restituire tutti i vostri rifiuti da apparecchiature elettriche o elettroniche lasciandoli in un punto di raccolta dedicato al loro riciclo.

## GENERAL INFO

### Voltage converter for 12V light caps



**SCRAPPING** Materials must be disposed of in accordance with the regulations in force. Do not throw away your discarded equipment or used batteries with household waste. You are responsible for taking all your waste electrical and electronic equipment to a suitable recycling centre.

## CONNESSIONI ELETTRICHE CAPPELLO LUCI • ELECTRICAL CONNECTIONS LIGHT CAP



### ATTENZIONE 230V/115V

I collegamenti di fabbrica sono per l'alimentazione a 230V.

**Prima di effettuare qualsiasi intervento sull'impianto togliere l'alimentazione elettrica mediante sezionatore.**

### ATTENTION 230V/115V

The factory connections are intended for the 230Vac power supply.

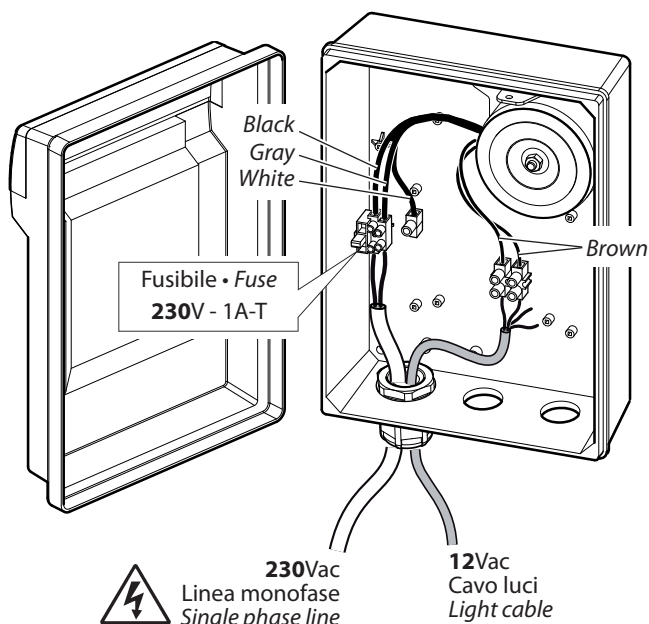
**Always disconnect the electricity with a cut-off switch before attempting any work on the system.**

## 324065-U KIT PS 12 Vac / ALLU 12

### 230V



Collegamenti elettrici predisposti in fabbrica.  
*Electrical connections configured at the factory.*



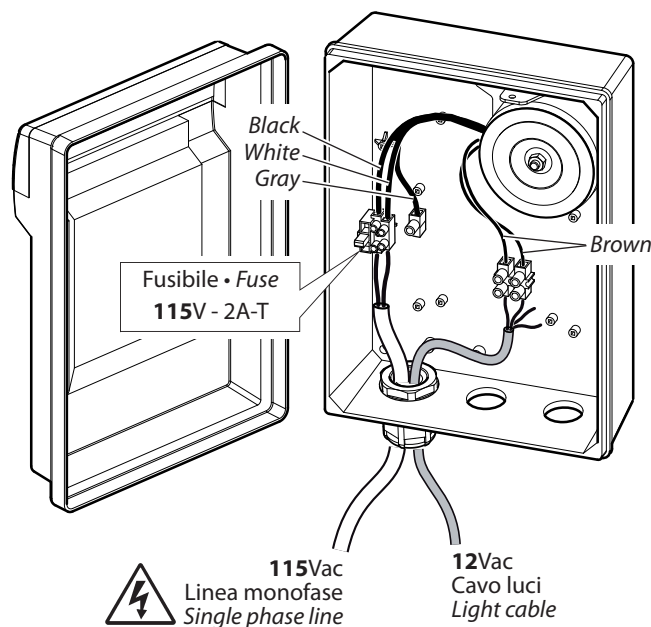
### 115V

#### Conversione a 115Vac:

- Collegare il filo bianco al posto di quello grigio;
- Isolare il filo grigio con in morsetto di isolamento, precedentemente sul filo bianco;
- Sostituire il fusibile da 1A-T con quello da 2A-T.

#### Modification for 115Vac power supply:

- Disconnect the gray wire and connect the white wire on the main terminal block;
- Insulate the gray wire with the insulation terminal block, before on the white wire;
- Replace the 1A time lag fuse with the 2A time lag fuse.



INSTALLATORE  
INSTALLER

DATA  
DATE

[www.bft-automation.com](http://www.bft-automation.com)

**BFT Spa**

Via Lago di Vico, 44 ITALY  
36015 Schio (VI)  
T +39 0445 69 65 11  
F +39 0445 69 65 22

**SPAIN**

**BFT GROUP ITALIBERICA DE  
AUTOMATISMOS SL**  
Cami de Can Bassa, 6, 08401  
Granollers, Barcelona, Spagna

**FRANCE**

**AUTOMATISMES BFT FRANCE SAS**  
50 rue jean zay  
69800 Saint-Priest, Francia

**GERMANY**

**BFT ANTRIEBSSYSTEME GMBH**  
Faber-Castell-Straße 29, 90522  
Oberasbach, Germania

**UNITED KINGDOM**

**BFT AUTOMATION UK LTD**  
Unit C2-C3 The Embankment Business  
Park, Vale Road Heaton Mersey Stockport  
Cheshire SK4 3GL United Kingdom

**BFT AUTOMATION (SOUTH) LTD**  
Enterprise House Murdock Road, Dorcan,  
Swindon, England, SN3 5HY

**PORTUGAL**

**BFT PORTUGAL SA**  
Urb. Pedrulha lote 9 - Apartado 8123,  
3025-248 Coimbra Portugal

**POLAND**

**BFT POLSKA SP ZOO**  
Marecka 49, 05-220 Zielonka, Polonia

**IRELAND**

**BFT AUTOMATION IRELAND**  
Unit D3 City Link Business Park, Old Naas  
Road, Dublin

**CROATIA**

**BFT ADRIA DOO**  
Obrovac 39, 51218, Dražice, Croazia

**CZECH REPUBLIC**

**BFT CZ SRO**  
Ustecka 533/9, 184 00 Praha 8,  
Czech

**TURKEY**

**BFT OTOMASYON KAPI**  
Şerifali Mahallesi, no, 34775  
Ümraniye/İstanbul, Turchia

**U.S.A.**

**BFT AMERICAS INC.**  
1200 S.W. 35th Avenue Suite B Boynton  
Beach FL 33426

**AUSTRALIA**

**BFT AUTOMATION AUSTRALIA PTY**  
29 Bentley St, Wetherill Park NSW  
2164, Australia

**EMIRATES**

**BFT MIDDLEEAST FZCO**  
FZS2 AA01 -PO BOX 262200, Jebel Ali Free  
Zone South Zone 2, Dubai - United Arab

**NEW ZEALAND**

**BFT AUTOMATION NEW ZEALAND**  
224/A Bush Road, Rosedale,  
Auckland, New Zealand