

GENERALITÁ

La scheda ALLU2, collegata alle automazioni che ne prevedono l'utilizzo, consente di pilotare in tensione le strip luci rosso o rosso/verde compatibili.



DEMOLIZIONE L'eliminazione dei materiali va fatta rispettando le norme vigenti. Non gettate il vostro apparecchio scartato, le pile o le batterie usate nei rifiuti domestici. Avete la responsabilità di restituire tutti i vostri rifiuti da apparecchiature elettriche o elettroniche lasciandoli in un punto di raccolta dedicato al loro riciclo.

GENERALITY

The ALLU2, connected to the automations that require its use, permits the voltage control of compatible red or red/green light strips.

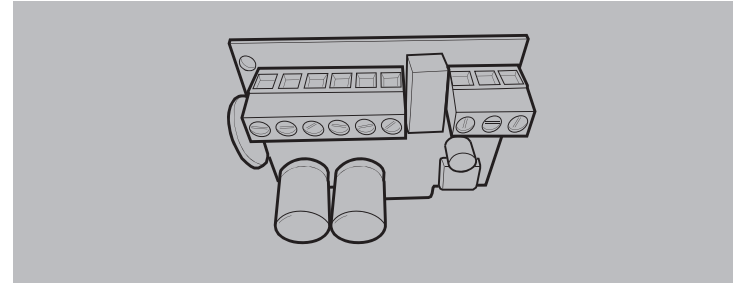


SCRAPPING Materials must be disposed of in accordance with the regulations in force. Do not throw away your discarded equipment or used batteries with household waste. You are responsible for taking all your waste electrical and electronic equipment to a suitable recycling centre.



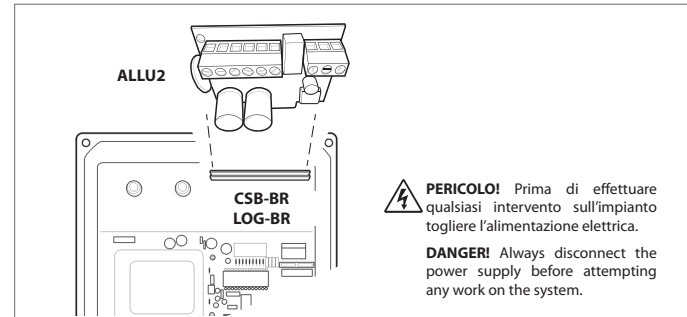
Attenzione! Leggere attentamente le "Avvertenze" all'interno del "Caution Read Warnings" inside carefully!

ISTRUZIONI D'USO E DI INSTALLAZIONE
ALIMENTATORI LUCI BARRA



0813991 23897_04_25-05-21

ALLU2



PERICOLO! Prima di effettuare qualsiasi intervento sull'impianto togliere l'alimentazione elettrica.

DANGER! Always disconnect the power supply before attempting any work on the system.

www.bft-automation.com

BFT Spa
Via Lago di Vico, 44 ITALY
36015 Schio (VI)
T +39 0445 69 65 11
F +39 0445 69 65 22

SPAIN
BFT GROUP ITALIBERICA DE AUTOMATISMOS SL
Cami de Can Bassa, 6, 08401 Granollers, Barcelona, Spagna

FRANCE
AUTOMATISMES BFT FRANCE SAS
50 rue Jean Zay
69800 Saint-Priest, Francia

GERMANY
BFT ANTRIEBSSYSTEME GMBH
Faber-Castell-Straße 29, 90522 Oberasbach, Germania

UNITED KINGDOM
BFT AUTOMATION UK LTD
Unit C2-C3 The Embankment Business Park, Vale Road Heston Mersey Stockport Cheshire SK4 3GL United Kingdom

PORTUGAL
BFT PORTUGAL SA
Urb. Pedrulha lote 9 - Apartado 8123, 3025-248 Coimbra Portugal

POLAND
BFT POLSKA SP ZOO
Marecka 49, 05-220 Zielonka, Polonia

IRELAND
BFT AUTOMATION IRELAND
Unit D3 City Link Business Park, Old Naas Road, Dublin

CROATIA
BFT ADRIA DOO
Obrovac 39, 51218, Dražice, Croazia

CZECH REPUBLIC
BFT CZ SRO
Ustecka 533/9, 184 00 Praha 8, Czech

TURKEY
BFT OTOMASYON KAPI
Şerifali Mahallesi, no, 34775 Ümraniye/Istanbul, Turchia

USA
BFT AMERICAS INC.
1200 S.W. 35th Avenue Suite B Boynton Beach FL 33426

AUSTRALIA
BFT AUTOMATION AUSTRALIA PTY
29 Bentley St, Wetherill Park NSW 2164, Australia

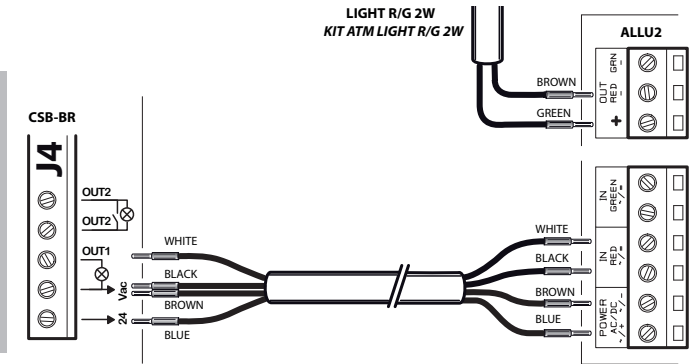
EMIRATES
BFT MIDDLEEAST FZCO
FZS2 AA01 - PO BOX 262200, Jebel Ali Free Zone South Zone 2, Dubai - United Arab

NEW ZEALAND
BFT AUTOMATION NEW ZEALAND
224/A Bush Road, Rosedale, Auckland, New Zealand

NIGHT&DAY - MAXIMA

(tutte le versioni / all version)

FLAT LINE LED ROSSI LIGHT R/G 2W - KIT ATM LIGHT R/G 2W
FLAT LINE RED LED LIGHT R/G 2W - KIT ATM LIGHT R/G 2W



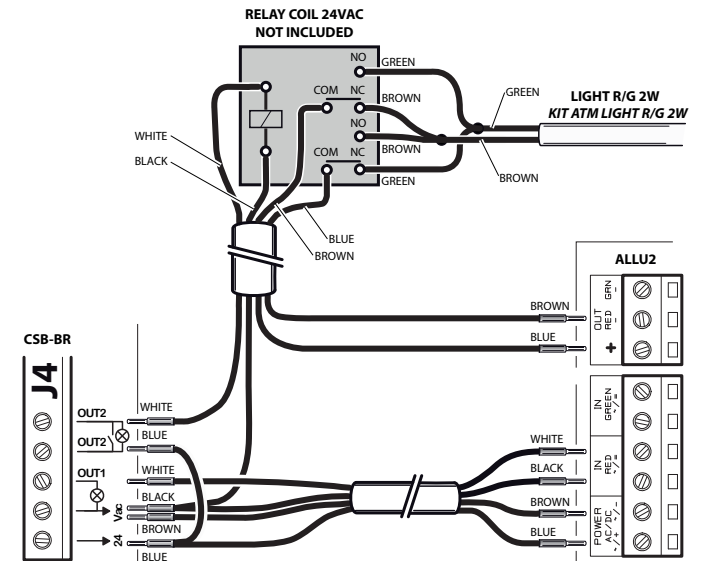
FLAT LINE LED ROSSI E VERDI LIGHT R/G 2W - KIT ATM LIGHT R/G 2W
FLAT LINE RED AND GREEN LED LIGHT R/G 2W - KIT ATM LIGHT R/G 2W

PROGRAMMAZIONE DI 1° LIVELLO
1nd LEVEL PROGRAMMING

Par	Funzione Function	Icona
01	Luci barra - Arm lights	01
02		02

PROGRAMMAZIONE DI 2° LIVELLO
2nd LEVEL PROGRAMMING

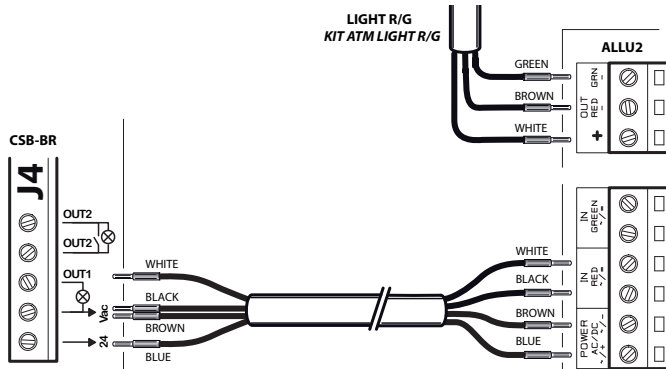
Par	Funzione Function	Icona
02	Uscita 2 - Output 2	05



NIGHT&DAY - MAXIMA

(tutte le versioni / all version)

FLAT LINE LED ROSSI LIGHT R/G - KIT ATM LIGHT R/G
 FLAT LINE RED LED LIGHT R/G - KIT ATM LIGHT R/G



FLAT LINE LED ROSSI E VERDI LIGHT R/G - KIT ATM LIGHT R/G
 FLAT LINE RED AND GREEN LED LIGHT R/G - KIT ATM LIGHT R/G

PROGRAMMAZIONE DI 1° LIVELLO
 1st LEVEL PROGRAMMING

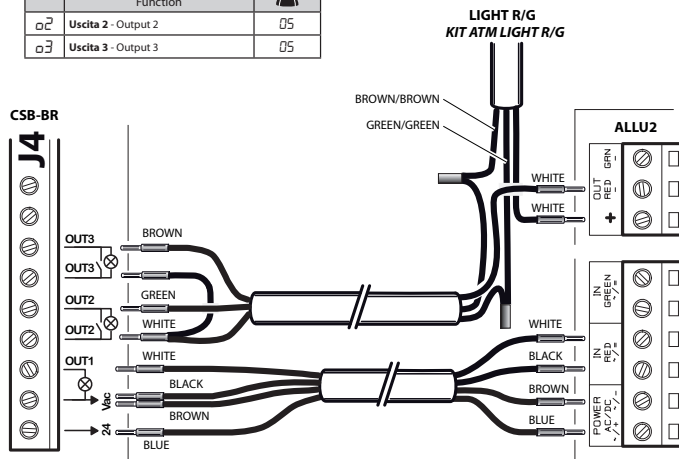
Par	Funzione Function	Icona
Lb	Luci barra - Arm lights	01
		02

PROGRAMMAZIONE DI 2° LIVELLO
 2nd LEVEL PROGRAMMING

Par	Funzione Function	Icona
02	Uscita 2 - Output 2	05
03	Uscita 3 - Output 3	05

PROGRAMMAZIONE DI 3° LIVELLO
 3rd LEVEL PROGRAMMING

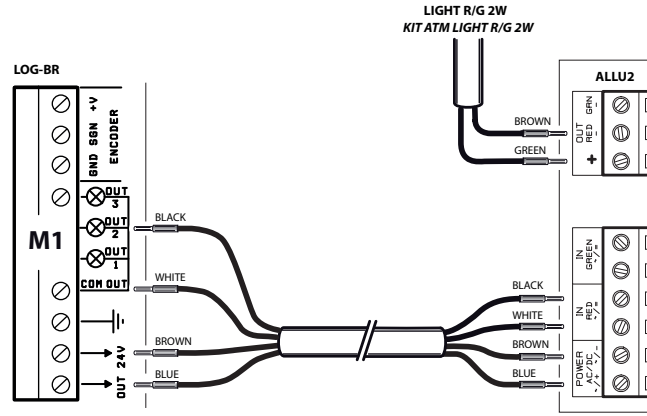
Par	Funzione Function	Icona
P2	Polarità uscita 2 - Output 2 polarity	00
P3	Polarità uscita 3 - Output 3 polarity	01



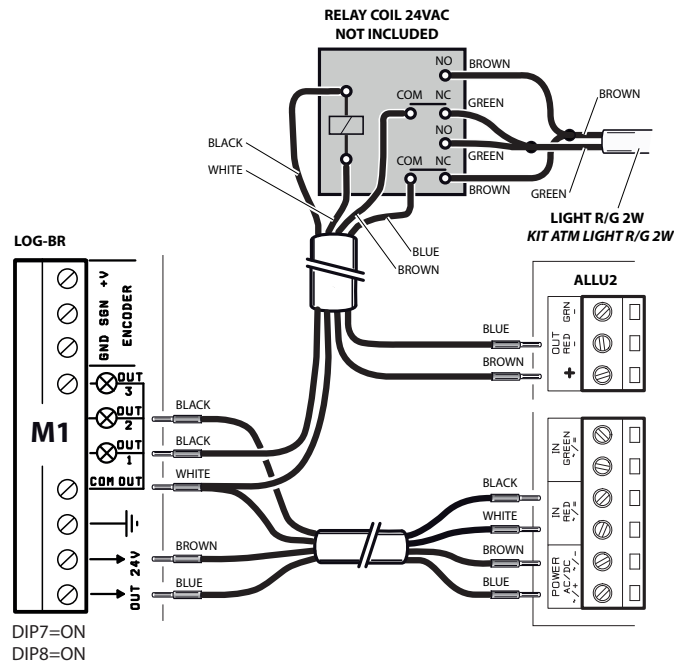
UP&DOWN

(tutte le versioni / all version)

FLAT LINE LED ROSSI LIGHT R/G 2W - KIT ATM LIGHT R/G 2W
 FLAT LINE RED LED LIGHT R/G 2W - KIT ATM LIGHT R/G 2W



FLAT LINE LED ROSSI E VERDI LIGHT R/G 2W - KIT ATM LIGHT R/G 2W
 FLAT LINE RED AND GREEN LED LIGHT R/G 2W - KIT ATM LIGHT R/G 2W

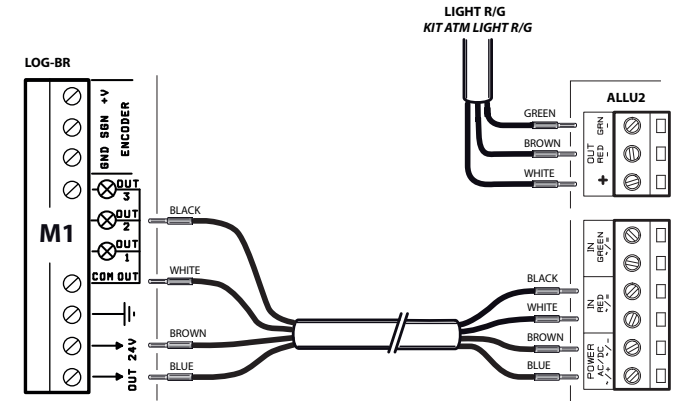


DIP7=ON
 DIP8=ON

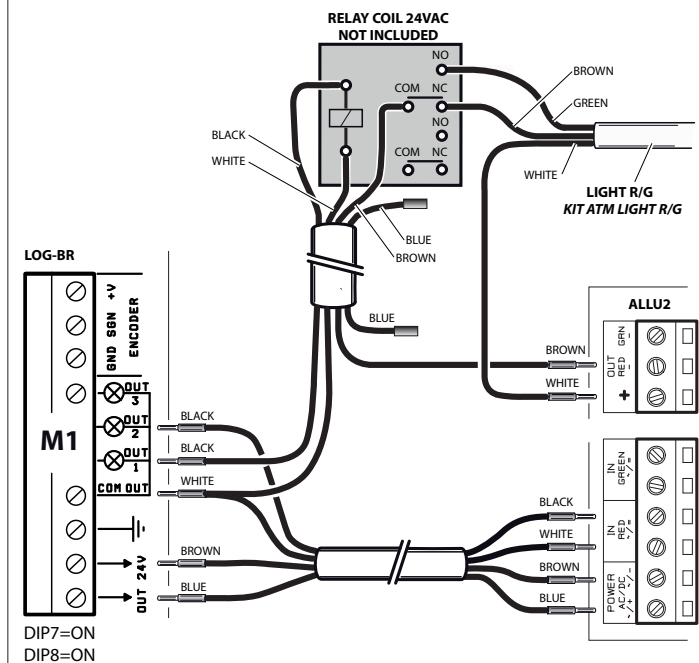
UP&DOWN

(tutte le versioni / all version)

FLAT LINE LED ROSSI LIGHT R/G - KIT ATM LIGHT R/G
 FLAT LINE RED LED LIGHT R/G - KIT ATM LIGHT R/G



FLAT LINE LED ROSSI E VERDI LIGHT R/G - KIT ATM LIGHT R/G
 FLAT LINE RED AND GREEN LED LIGHT R/G - KIT ATM LIGHT R/G



DIP7=ON
 DIP8=ON