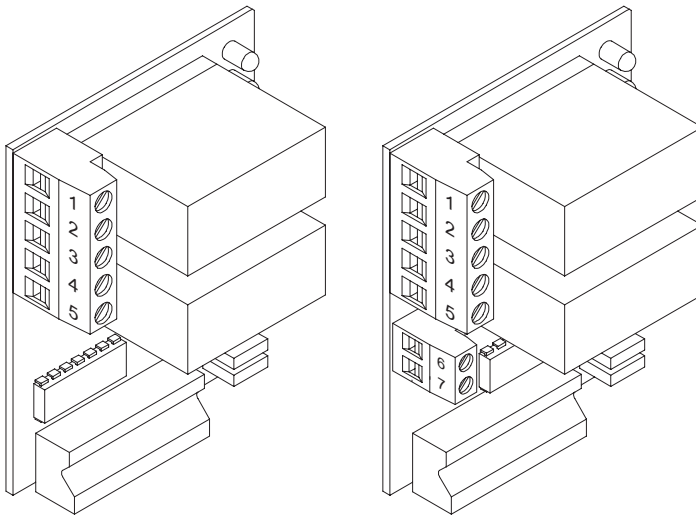


- I** SCHEDA SEMAFORO
- GB** TRAFFIC LIGHT CARD
- F** CARTE FEU
- D** AMPELKARTE
- E** FICHA SEMAFORO
- P** PLACA SEMAFORO



SSR4-SSR5

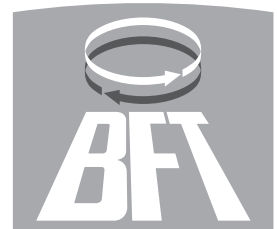


ISTRUZIONI D'USO E DI INSTALLAZIONE
INSTALLATION AND USER'S MANUAL
INSTRUCTIONS D'UTILISATION ET D'INSTALLATION
INSTALLATIONS-UND GEBRAUCHSANLEITUNG
INSTRUCCIONES DE USO Y DE INSTALACION
INSTRUÇÕES DE USO E DE INSTALAÇÃO



**AZIENDA CON SISTEMA
 DI GESTIONE INTEGRATO
 CERTIFICATO DA DNV
 = UNI EN ISO 9001:2000 =
 UNI EN ISO 14001:1996**

Via Lago di Vico, 44
 36015 Schio (VI)
 Tel.naz. 0445 696511
 Tel.int. +39 0445 696533
 Fax 0445 696522
 Internet: www.bft.it
 E-mail: sales@bft.it



1) SCHEDA SEMAFORO SSR4 (Fig. 1a)

Inserita nel connettore predisposto, consente:
- Gestione di due semafori a 2 luci.

1.1) Predisposizione semaforo

Il semaforo 1 deve essere posto all'esterno del cancello ed il semaforo 2 all'interno (vedi figura 2a).

AVVERTENZE - Predisporre segnali che limitino la velocità "A passo d'uomo".

1.2) Configurazione**A) Per semaforo**

Assicurarsi che il quadro RIGEL4 abbia la versione software adatta al semaforo.

Mettere in ON i dip "Blocca imp.", "TCA", "logica 2-4 passi", "preallarme".

I Dip-switch presenti in SSR4 sono 2.

Dip-switch 1

ON - Si attiva il lampeggio all'inizio del movimento (durata 3 s).

OFF - Si esclude il lampeggio all'inizio del movimento.

Dip-switch 2

ON - A cancello chiuso attiva luci rosse.

OFF - Luci spente se cancello chiuso.

1.3) Collegamenti morsettieria SSR4 (Fig.2a)

JP2 - Connettore a scheda **RIGEL4 (JP3)**.

JP1

- | | |
|---|------------------------|
| 1 | fase. |
| 2 | luce rossa semaforo 1. |
| 3 | luce rossa semaforo 2. |
| 4 | luce verde semaforo 1. |
| 5 | luce verde semaforo 2. |

1.4) Collegamenti morsettieria RIGEL4 per semaforo

23-25

START interno - provoca l'apertura del cancello segnalato con l'accensione della luce rossa all'esterno, e con la luce verde all'interno quando il cancello è completamente aperto.

23-25

START esterno - provoca l'apertura del cancello segnalato con l'accensione della luce verde all'esterno quando il cancello è completamente aperto, e con la luce rossa all'interno.

Dall'esterno l'unico comando per accedere deve essere lo Start esterno (già presente sul primo canale radioricivente).

1.5) Led di segnalazione presenti nella scheda (Fig.2a)

- | | |
|-----|---------------------------------|
| DL2 | led rosso semaforo 1 (esterno). |
| DL3 | led verde semaforo 1 (esterno). |
| DL1 | led rosso semaforo 2 (interno). |
| DL4 | led verde semaforo 2 (interno). |

1.6) Segnalazione semafori

Luce verde: possibilità di accesso

Luce rossa fissa: non si può accedere. Durante la manovra di apertura o chiusura le 2 lampade rosse rimangono accese.

Luce rossa lampeggiante: inizio movimento cancello; non si può accedere.

2) SCHEDA SEMAFORO SSR5 (Fig. 1b)

Inserita nel connettore predisposto, consente:

- Gestione di due semafori a 2 luci.
- Preriscaldamento motori oleodinamici per clima freddo.

2.1) Predisposizione semaforo

Il semaforo 1 deve essere posto all'esterno del cancello ed il semaforo 2 all'interno (vedi figura 2b).

AVVERTENZE - Predisporre segnali che limitino la velocità "A passo d'uomo".

2.2) Predisposizione preriscaldamento motori

La sonda S deve essere posta e fissata all'esterno per rilevare la temperatura esterna. Va collegata ai rispettivi morsetti 6-7 della scheda preriscaldamento.

2.3) Configurazione**A) Per semaforo**

Collegare UNIPRO alla scheda SUPER/SUPER-MA e mettere a "1" le funzioni "Blocca imp. Ap.", "Blocca imp. TCA", "logica 2-4 passi", "preallarme".

RIGEL 5: impostare a "ON" "Blocca imp. ap."-"Logica 2 passi"
"Blocca imp. TCA"-"Preallarme".

I Dip-switch presenti in SSR5 sono 2.

Dip-switch 1

ON - Si attiva il lampeggio all'inizio del movimento (durata 3 s).

OFF - Si esclude il lampeggio all'inizio del movimento.

Dip-switch 2

ON - A cancello chiuso attiva luci rosse.

OFF - Luci spente se cancello chiuso.

B) Per preriscaldamento motori

NOTA: Attivando il preriscaldamento è necessario collegare il lampeggiante tra 3-4 anziché 3-5 ed impostare il dip luce zona a 1.

SUPER:

Mettere a "1" la logica "Preriscaldamento motori". Le impostazioni di fabbrica nel menù "Configurazione" fissano al 95% la percentuale di preriscaldamento ottimale che consente di mantenere, attraverso una piccola corrente, i motori riscaldati.

Trimmer preriscaldamento:

Regola la temperatura di intervento del preriscaldamento. Regolabile da +8°C a -8°C.

RIGEL 5:

impostare la percentuale di riscaldamento al valore desiderato.

N.B. 0% --> Funzione preriscaldamento non attiva.

2.4) Collegamenti morsettieria SSR5 (Fig.2b)

JP2 - Connettore a scheda SUPER-SUPER-MA (JP6).

JP1

- | | |
|---|------------------------|
| 1 | fase. |
| 2 | luce rossa semaforo 1. |
| 3 | luce rossa semaforo 2. |
| 4 | luce verde semaforo 1. |
| 5 | luce verde semaforo 2. |

JP3

6-7 ingresso sonda termica

2.5) Collegamenti morsettieria SUPER-SUPER-MA per semaforo

47-48

START interno - provoca l'apertura del cancello segnalato con l'accensione della luce rossa all'esterno, e con la luce verde all'interno quando il cancello è completamente aperto.

47-48

START esterno - provoca l'apertura del cancello segnalato con l'accensione della luce verde all'esterno quando il cancello è completamente aperto, e con la luce rossa all'interno.

Dall'esterno l'unico comando per accedere deve essere lo Start esterno (già presente sul primo canale radioricivente).

2.6) Led di segnalazione presenti nella scheda (Fig.2b)

- | | |
|-----|-------------------------------------|
| DL2 | led rosso semaforo 1 (esterno). |
| DL3 | led verde semaforo 1 (esterno). |
| DL1 | led rosso semaforo 2 (interno). |
| DL4 | led verde semaforo 2 (interno). |
| DL5 | led giallo preriscaldamento attivo. |

2.7) Segnalazione semafori

Luce verde: possibilità di accesso

Luce rossa fissa: non si può accedere. Durante la manovra di apertura o chiusura le 2 lampade rosse rimangono accese.

Luce rossa lampeggiante: inizio movimento cancello; non si può accedere.

N.B.: Se in fase di pausa TCA il quadro riceve uno start per abilitare l'accesso, il quadro attende per il "tempo di sgombero area semaforo" impostato mantenendo per tutta questa fase le luci rosse fisse prima di abilitare il verde richiesto. Il tempo di sgombero è modificabile tramite UNIPRO.

1) SSR4 TRAFFIC-LIGHT (Fig.1a)

When inserted in the appropriate connector, it provides:
 - Control of two traffic lights with 2 lights each.

1.1) Traffic light layout

Traffic light 1 must be positioned on the outside of the gate and traffic light 2 on the inside (see figure 2a).

WARNINGS - Place signs for speed limitation to "Walking pace".

1.2) Configuration**A) For the traffic light.**

Make sure that the RIGEL4 panel software version is suitable for the traffic light.

Set to ON the dip switches for "Impulse lock", "TCA", "2-4 step logic", and "pre-alarm".

There are 2 Dip-switches in the SSR4 board.

Dip-switch 1

ON - Blinking is activated when movement starts (lasting 3 s).

OFF - Blinking is excluded when movement starts.

Dip-switch 2

ON - With gate closed, switches red lights on.

OFF - Lights off with gate closed.

1.3) SSR4 terminal board connections (Fig.2a)

JP2 - RIGEL4 board connector (JP3).

JP1

- | | |
|---|----------------------------------|
| 1 | phase. |
| 2 | red light for traffic light 1. |
| 3 | red light for traffic light 2. |
| 4 | green light for traffic light 1. |
| 5 | green light for traffic light 2. |

1.4) RIGEL4 terminal board connections for traffic light

23-25

Internal START command - causes the gate to open, which is signalled by the red light coming on outside and the green light inside, when the gate is fully open.

23-25

External START command - causes the gate to open, which is signalled by the green light coming on outside when the gate is fully open, and the red light coming on inside.

The external START command must be the only access control available from the outside (already existing on the first radiz receiver channel).

1.5) Signal indication LEDs existing in the board (Fig.2a)

- | | |
|-----|---|
| DL2 | Red LED for traffic light 1 (external). |
| DL3 | Green LED for traffic light 1 (external). |
| DL1 | Red LED for traffic light 2 (internal). |
| DL4 | Green LED for traffic light 2 (internal). |

1.6) Traffic light signal indication

Green light: access allowed.

Red fixed light : no access. During the opening and closing manoeuvres, the 2 red lights stay on.

Red blinking light : gate starts moving: no access.

2) SSR5 TRAFFIC-LIGHT (Fig.1b)

When inserted in the appropriate connector, it provides:
 - Control of two traffic lights with 2 lights each.
 - Hydraulic motor preheating for cold climate

2.1) Traffic light layout

Traffic light 1 must be positioned on the outside of the gate and traffic light 2 on the inside (see figure 2b).

WARNINGS - Place signs for speed limitation to "Walking pace".

2.2) Motor preheating layout

The "S" probe must be positioned and fixed on the outside to detect external temperature. It is to be connected to respective terminals 6-7 on the preheating board.

2.3) Configuration**A) For the traffic light.**

Connect UNIPRO to the SUPER/SUPER-MA board and set the following functions to "1": "Open. Imp. Lock", "TCA Imp. Lock", "2-4- step logic", "pre-alarm".

RIGEL 5: Set to "ON" "Opening imp. lock" - "2-step logic"
 "TCA imp. lock" - "Prealarm".

There are 2 Dip-switches in the SSR5 board.

Dip-switch 1

ON - Blinking is activated when movement starts (lasting 3 s).

OFF - Blinking is excluded when movement starts.

Dip-switch 2

ON - With gate closed, switches red lights on.

OFF - Lights off with gate closed.

B) For motor preheating

NOTE: When preheating is activated, the blinker must be connected between 3 and 4 instead of 3 and 5 and the zone light dip switch must be set to 1.

SUPER:

set the "Motor preheating" logic to "1". The factory settings in the "Configuration" menu fix the optimum preheating percentage to 95%, which allows the motors to be kept heated through a low current.

Pre-heating trimmer:

It is used to set the pre-heating temperature activation limit. Adjustable from +8°C to -8°C.

RIGEL 5:

Set the heating percentage to the required value.

N.B. 0% --> Preheating function not active.

2.4) SSR5 terminal board connections (Fig.2b)

JP2 - SUPER/SUPER-MA board connector (JP6).

JP1

- | | |
|---|----------------------------------|
| 1 | phase. |
| 2 | red light for traffic light 1. |
| 3 | red light for traffic light 2. |
| 4 | green light for traffic light 1. |
| 5 | green light for traffic light 2. |

JP3

- | | |
|-----|---------------------------|
| 7-8 | thermal probe connection. |
|-----|---------------------------|

2.5) SUPER terminal board connections for traffic light

47-48

Internal START command - causes the gate to open, which is signalled by the red light coming on outside and the green light inside, when the gate is fully open.

47-48

External START command - causes the gate to open, which is signalled by the green light coming on outside when the gate is fully open, and the red light coming on inside.

The external START command must be the only access control available from the outside (already existing on the first radiz receiver channel).

2.6) Signal indication LEDs existing in the board (Fig.2)

- | | |
|-----|---|
| DL2 | Red LED for traffic light 1 (external). |
| DL3 | Green LED for traffic light 1 (external). |
| DL1 | Red LED for traffic light 2 (internal). |
| DL4 | Green LED for traffic light 2 (internal). |
| DL5 | yellow LED for active preheating |

2.7) Traffic light signal indication

Green light: access allowed.

Red fixed light : no access. During the opening and closing manoeuvres, the 2 red lights stay on.

Red blinking light : gate starts moving: no access.

N.B.: If during the TCA dwell-time, the panel is given a Start command to enable access, the panel waits for the set "traffic-light area clearance time", keeping the fixed red lights on during this whole phase before enabling the requested green light. The clearance time can be modified by means of UNIPRO.

1) CARTE FEU SSR4 (Fig.1a)

Insérée dans le connecteur prédisposé, elle permet:
- La gestion de deux feux à 2 lumières.

1.1) Prédiposition feu

Le feu 1 doit être situé à l'extérieur du portail et le feu 2 à l'intérieur (voir figure 2a).

ATTENTION - Prédiposer des signaux qui limitent la vitesse «**Au pas**».

1.2) Configuration

S'assurer que la centrale de commande RIGEL4 possède la version du logiciel indiqué au feu de signalisation.

Mettre sur ON les interrupteurs dip "Blocage imp.", "TCA", "logique à 2-4 pas", «préalarme».

Les interrupteurs Dip présents sur SSR4 sont 2.

Interrupteur Dip 1

ON - Activation du clignotement au début du mouvement (durée 3 s).

OFF - Exclusion du clignotement au début du mouvement.

Interrupteur Dip 2

ON - Avec le portail fermé, il active les lumières rouges.

OFF - Lumières éteintes si le portail est fermé.

1.3) Connexions du bornier SSR4 (Fig.2a)

JP2 - Connecteur à carte RIGEL4 (JP3).

JP1

- | | |
|---|----------------------|
| 1 | phase. |
| 2 | lumière rouge feu 1. |
| 3 | lumière rouge feu 2. |
| 4 | lumière verte feu 1. |
| 5 | lumière verte feu 2. |

1.4) Connexions du bornier RIGEL4 pour feu

23-25

START interne - il provoque l'ouverture du portail, signalée par l'allumage de la lumière rouge à l'extérieur et de la lumière verte à l'intérieur, lorsque le portail est complètement ouvert.

23-25

START externe - il provoque l'ouverture du portail, signalée par l'allumage de la lumière verte à l'extérieur, lorsque le portail est complètement ouvert, et de la lumière rouge à l'intérieur.

De l'extérieur, la seule commande pour accéder doit être le Start externe (déjà présent sur le premier canal radiorécepteur).

1.5) Leds de signalisation présentes dans la carte (Fig.2a)

- | | |
|-----|----------------------------|
| DL2 | led rouge feu 1 (externe). |
| DL3 | led verte feu 1 (externe). |
| DL1 | led rouge feu 2 (interne). |
| DL4 | led verte feu 2 (interne). |

1.6) Signalisation feu

Lumière verte: possibilité d'accès.

Lumière rouge fixe: accès interdit. Pendant la manoeuvre d'ouverture ou de fermeture les 2 lampes rouges restent allumées.

Lumière rouge clignotante: début du mouvement du portail; accès interdit.

2) CARTE FEU SSR5 (Fig.1b)

Insérée dans le connecteur prédisposé, elle permet:
- La gestion de deux feux à 2 lumières.
- Préchauffage des moteurs hydrauliques pour un climat froid.

2.1) Prédiposition feu

Le feu 1 doit être situé à l'extérieur du portail et le feu 2 à l'intérieur (voir figure 2b).

ATTENTION - Prédiposer des signaux qui limitent la vitesse «**Au pas**».

2.2) Prédiposition préchauffage moteurs

La sonde "S" doit être située et fixée à l'intérieur pour mesurer la température extérieure. Elle doit être connectée aux bornes correspondantes 6-7 de la carte préchauffage.

2.3) Configuration**A) Pour feu**

Connecter UNIPRO à la carte SUPER/SUPER-MA et mettre sur "1" les fonctions "Blocage imp. Ouv.", "Blocage imp. TFA", "logique 2-4 pas", "préalarme".

RIGEL 5: Programmer sur "ON" "Bloquer imp. ouverture"- "Logique2 pas" "Bloquer imp. TCA"- "Pré-alarme".

Les interrupteurs Dip présents sur SSR5 sont 2.

Interrupteur Dip 1

ON - Activation du clignotement au début du mouvement (durée 3 s).

OFF - Exclusion du clignotement au début du mouvement.

Interrupteur Dip 2

ON - Avec le portail fermé, il active les lumières rouges.

OFF - Lumières éteintes si le portail est fermé.

B) Pour le préchauffage des moteurs

NOTA: En activant le préchauffage, il faut connecter le feu clignotant entre 3-4 au lieu qu'entre 3-5 et programmer l'interrupteur dip lumière zone sur 1.

SUPER:

mettre sur "1" la logique "Préchauffage des moteurs". Les réglages d'usine dans le menu "Configuration" fixent à 95% le pourcentage de préchauffage optimal permettant de maintenir, à travers un faible courant, les moteurs chauffés.

Trimmer préchauffage:

Règle la température d'intervention de préchauffage. Réglable de +8°C à -8°C.

RIGEL 5:

Programmer le pourcentage de préchauffage à la valeur désirée.

N.B. 0% --> Fonction préchauffage non activée.

2.4) Connexions du bornier SSR5 (Fig.2)

JP2 - Connecteur à carte SUPER/SUPER-MA (JP6).

JP1

- | | |
|---|----------------------|
| 1 | phase. |
| 2 | lumière rouge feu 1. |
| 3 | lumière rouge feu 2. |
| 4 | lumière verte feu 1. |
| 5 | lumière verte feu 2. |

JP3

6-7 Connexion sonde thermique.

2.5) Connexions du bornier SUPER/SUPER-MA pour feu

47-48

START interne - il provoque l'ouverture du portail, signalée par l'allumage de la lumière rouge à l'extérieur et de la lumière verte à l'intérieur, lorsque le portail est complètement ouvert.

47-48

START externe - il provoque l'ouverture du portail, signalée par l'allumage de la lumière verte à l'extérieur, lorsque le portail est complètement ouvert, et de la lumière rouge à l'intérieur.

De l'extérieur, la seule commande pour accéder doit être le Start externe (déjà présent sur le premier canal radiorécepteur).

2.6) Leds de signalisation présentes dans la carte (Fig.2)

- | | |
|-----|--------------------------------|
| DL2 | led rouge feu 1 (externe). |
| DL3 | led verte feu 1 (externe). |
| DL1 | led rouge feu 2 (interne). |
| DL4 | led verte feu 2 (interne). |
| DL5 | led jaune préchauffage active. |

2.7) Signalisation feu

Lumière verte: possibilité d'accès.

Lumière rouge fixe: accès interdit. Pendant la manoeuvre d'ouverture ou de fermeture les 2 lampes rouges restent allumées.

Lumière rouge clignotante: début du mouvement du portail; accès interdit.

N.B.: Si, dans la phase de pause TCA, la centrale de commande reçoit un start pour activer l'accès, la centrale attend pour le "**temps d'évacuation de la zone du feu de signalisation**" introduite en maintenant pendant toute cette phase les lumières rouges fixes avant d'activer le vert voulu. Le temps d'évacuation peut être modifié avec UNIPRO.

1) KARTE AMPEL SSR4 (Abb.1a)

Wird in den entsprechenden Steckplatz eingefügt und gestattet:
- Die Führung zweier Ampeln mit jeweils 2 Lichtern.

1.1) Vorbereitung der Ampel

Ampel 1 muß außerhalb, Ampel 2 innerhalb des Tores positioniert werden (siehe Abbildung 2a).

HINWEISE - Hängen Sie Schilder auf, die auf die Geschwindigkeitsbegrenzung hinweisen **"Schrittgeschwindigkeit fahren"**.

1.2) Konfiguration

Stellen Sie sicher, daß die Steuerung RIGEL4 mit der passenden Software für die Ampel ausgestattet ist.

Folgende Dip-Schalter auf ON setzen: "Impulsblockierung", "TCA", "Logik 2-4 Schritte", "Voralarm".

2 Dip-Switches gibt es auf der SSR4.

Dip-switch 1

ON - Das Blinken bei Beginn der Bewegung wird eingeschaltet (Dauer 3 s).

OFF - Das Blinken bei Beginn der Bewegung wird ausgeschaltet.

Dip-switch 2

ON - Bei geschlossenem Tor Aktivierung der roten Leuchten.

OFF - Bei geschlossenem Tor sind die Leuchten aus.

1.3) Klemmbrettanschlüsse SSR4 (Abb.2a)

JP2 - Kartensteckplatz RIGEL4 (JP3).

JP1

- | | |
|---|--------------------|
| 1 | Phase. |
| 2 | Rotlicht Ampel 1. |
| 3 | Rotlicht Ampel 2. |
| 4 | Grünlicht Ampel 1. |
| 5 | Grünlicht Ampel 2. |

1.4) Klemmbrettanschlüsse RIGEL4 für Ampel

23-25

START innen - löst die Toröffnung aus, signalisiert durch das Rotlicht der Außenampel und das Grünlicht der Innenampel, wenn das Tor ganz offen ist.

23-25

START außen - löst die Toröffnung aus, signalisiert durch das Grünlicht der Außenampel und das Rotlicht der Innenampel, wenn das Tor ganz offen ist. Der einzige von außen zugängliche Befehl muß der externe Start sein (bereits auf dem ersten Funkempfängerkanal vorhanden).

1.5) Signal-Led auf der Karte (Abb.2)

- | | |
|-----|----------------------------|
| DL2 | Rote Led Ampel 1 (außen). |
| DL3 | Grüne Led Ampel 1 (außen). |
| DL1 | Rote Led Ampel 2 (innen). |
| DL4 | Grüne Led Ampel 2 (innen). |

1.6) Ampelsignale

Grünes Licht: Zufahrt freigegeben.

Durchgehend rotes Licht: Zufahrt gesperrt. Während der Öffnung oder Schließung bleiben die beiden roten Lampen an.

Blinkendes rotes Licht: Beginn Torbewegung; Zufahrt gesperrt.

2) KARTE AMPEL SSR5 (Abb.1b)

Wird in den entsprechenden Steckplatz eingefügt und gestattet:
- Die Führung zweier Ampeln mit jeweils 2 Lichtern.
- Vorbeheizung Hydraulikmotoren bei kalter Witterung.

2.1) Vorbereitung der Ampel

Ampel 1 muß außerhalb, Ampel 2 innerhalb des Tores positioniert werden (siehe Abbildung 2b).

HINWEISE - Hängen Sie Schilder auf, die auf die Geschwindigkeitsbegrenzung hinweisen **"Schrittgeschwindigkeit fahren"**.

2.2) Vorbereitung Vorerwärmung

Motoren Fühler "S" muß außen angebracht und befestigt werden, damit die Außentemperatur gemessen werden kann. Er ist mit den Klemmen 6-7 der Vorerwärmungskarte zu verbinden.

2.3) Konfiguration**A) Ampel**

UNIPRO mit Karte SUPER/SUPER-MA verbinden und die Funktionen "Impulssperre Öffnung", "Impulssperre TCA", " 2-4-Schritt-Logik" und "Voralarm" auf "1" setzen.

RIGEL 5: Auf "ON" setzen

"Sperre Öffn.-imp."-"2-Schritt-Logik"

"Sperre Imp. TCA (Schließaut.)"-Voralarm".

2 Dip-Switches gibt es auf der SSR5.

Dip-switch 1

ON - Das Blinken bei Beginn der Bewegung wird eingeschaltet (Dauer 3 s).

OFF - Das Blinken bei Beginn der Bewegung wird ausgeschaltet.

Dip-switch 2

ON - Bei geschlossenem Tor Aktivierung der roten Leuchten.

OFF - Bei geschlossenem Tor sind die Leuchten aus.

B) Für Vorbeheizung Motoren

ANMERKUNG: Aktiviert man die Vorbeheizung, muß die Blinkleuchte zwischen 3-4 anstatt zwischen 3-5 angeschlossen werden. Der Dip-Schalter Zonenbeleuchtung ist auf 1 zu setzen.

SUPER:

die logische Betriebsschaltung "Vorbeheizung Motoren" auf "1" gesetzt. Die Werkseinstellungen im Menü "Konfiguration" legen die optimale Vorbeheizungsquote auf 95% fest. Bei diesem Wert werden die Motoren mit einer kleinen Stromintensität warm gehalten.

Trimmer Vorheizfunktion:

Regelt die Temperatur, bei der die Vorheizfunktion eingeschaltet wird. Einstellbar von +8°C bis -8°C.

RIGEL 5:

Die Heizintensität auf den gewünschten Prozentwert einstellen.

Zur Beachtung: 0% --> Vorheizfunktion nicht eingeschaltet.

2.4) Klemmbrettanschlüsse SSR5 (Abb.2b)

JP2 - Kartensteckplatz SUPER/SUPER-MA (JP6).

JP1

- | | |
|---|--------------------|
| 1 | Phase. |
| 2 | Rotlicht Ampel 1. |
| 3 | Rotlicht Ampel 2. |
| 4 | Grünlicht Ampel 1. |
| 5 | Grünlicht Ampel 2. |

JP3

- | | |
|-----|-----------------------|
| 6-7 | Anschluß Wärmefühler. |
|-----|-----------------------|

2.5) Klemmbrettanschlüsse SUPER/SUPER-MA für Ampel

47-48

START innen - löst die Toröffnung aus, signalisiert durch das Rotlicht der Außenampel und das Grünlicht der Innenampel, wenn das Tor ganz offen ist.

47-48

START außen - löst die Toröffnung aus, signalisiert durch das Grünlicht der Außenampel und das Rotlicht der Innenampel, wenn das Tor ganz offen ist. Der einzige von außen zugängliche Befehl muß der externe Start sein (bereits auf dem ersten Funkempfängerkanal vorhanden).

2.6) Signal-Led auf der Karte (Abb.2b)

- | | |
|-----|---|
| DL2 | Rote Led Ampel 1 (außen). |
| DL3 | Grüne Led Ampel 1 (außen). |
| DL1 | Rote Led Ampel 2 (innen). |
| DL4 | Grüne Led Ampel 2 (innen). |
| DL5 | Gelbe Led zur Anzeige Vorbeheizung aktiv. |

2.7) Ampelsignale

Grünes Licht: Zufahrt freigegeben.

Durchgehend rotes Licht: Zufahrt gesperrt. Während der Öffnung oder Schließung bleiben die beiden roten Lampen an.

Blinkendes rotes Licht: Beginn Torbewegung; Zufahrt gesperrt.

Zur Beachtung: Empfängt die Steuerung während der Pausendauer TCA einen Startbefehl zur Freigabe der Zufahrt, so wartet die Steuerung die eingestellte **"Dauer zur Räumung des Ampelbereiches"** ab. Die Leuchten stehen währenddessen durchgehend auf rot, bevor das angeforderte Grün aktiviert wird. Die Räumungsdauer läßt sich mit UNIPRO ändern.

1) TARJETA SEMAFORO SSR4 (Fig.1a)

- Acoplada en el conector predispuesto, permite:
 - La gestión de dos semáforos de 2 luces.

1.1) Predisposición de los semáforos

El semáforo 1 debe colocarse en la parte exterior de la cancela y el semáforo 2 en la parte interior (véase la figura 2a).

ADVERTENCIAS - Hay que predisponer señales que limiten la velocidad "A paso de persona".

1.2) Configuración

Es preciso asegurarse de que el cuadro RIGEL4 tenga la versión software adecuada al semáforo.

Seguidamente, hay que poner en ON los dips "Bloquea imp.", "TCA", "lógica 2-4 pasos" y "prealarma".

Los Dip-switches presentes en SSR4 son 2.

Dip-switch 1

- ON - Se activa el centelleo al inicio del movimiento (duración: 3 s).
 OFF - Se excluye el centelleo al inicio del movimiento.

Dip-switch 2

- ON - Con la cancela cerrada, activa las luces rojas.
 OFF - Luces apagadas si la cancela está cerrada.

1.3) Conexiones del tablero de bornes SSR4 (Fig.2a)

JP2 - Conector a tarjeta RIGEL4 (JP3).

JP1

- | | |
|---|-----------------------|
| 1 | fase. |
| 2 | luz roja semáforo 1. |
| 3 | luz roja semáforo 2. |
| 4 | luz verde semáforo 1. |
| 5 | luz verde semáforo 2. |

1.4) Conexiones tablero de bornes RIGEL4 para semáforo

23-25

START interno - provoca la apertura de la cancela, señalada con la luz roja en la parte exterior y con la luz verde en la parte interior, cuando la cancela está completamente abierta.

23-25

START externo - provoca la apertura de la cancela, señalada con la luz verde en la parte exterior cuando la cancela está completamente abierta, y con la luz roja en la parte interior.

Desde el exterior, el único mando para acceder a la parte interior debe ser el Start externo (ya presente en el primer canal radioreceptor).

1.5) Leds de señalización presentes en la tarjeta (Fig.2a)

- | | |
|-----|----------------------------------|
| DL2 | led rojo semáforo 1 (exterior). |
| DL3 | led verde semáforo 1 (exterior). |
| DL1 | led rojo semáforo 2 (interior). |
| DL4 | led verde semáforo 2 (interior). |

1.6) Señalización semáforos

Luz verde: posibilidad de acceso.

Luz roja fija: no se puede acceder. Durante la maniobra de apertura o cierre, las 2 lámparas rojas permanecen encendidas.

Luz roja intermitente: inicio del movimiento de la cancela: no se puede acceder.

2) TARJETA SEMAFORO SSR5 (Fig.1b)

- Acoplada en el conector predispuesto, permite:
 - La gestión de dos semáforos de 2 luces.
 - Pre calentamiento de los motores oleodinámicos para clima frío.

2.1) Predisposición de los semáforos

El semáforo 1 debe colocarse en la parte exterior de la cancela y el semáforo 2 en la parte interior (véase la figura 2b).

ADVERTENCIAS - Hay que predisponer señales que limiten la velocidad "A paso de persona".

2.2) Predisposición del pre calentamiento de los motores

La sonda "S" se tiene que colocar y fijar en la parte exterior, para registrar la temperatura exterior. Debe conectarse a los respectivos bornes 6-7 de la tarjeta de pre calentamiento.

2.3) Configuración**A) Para semáforo**

Conectar UNIPRO a la tarjeta SUPER/SUPER-MA y poner a "1" las funciones "Bloquea imp. Ap.", "Bloquea imp. TCA", "lógica 2-4 pasos", "prealarma".

RIGEL 5: configure en "ON" "Bloquea imp. Ap."-"Lógica de 2 pasos" "Bloquea imp. TCA"-"Prealarma".

Los Dip-switches presentes en SSR5 son 2.

Dip-switch 1

- ON - Se activa el centelleo al inicio del movimiento (duración: 3 s).
 OFF - Se excluye el centelleo al inicio del movimiento.

Dip-switch 2

- ON - Con la cancela cerrada, activa las luces rojas.
 OFF - Luces apagadas si la cancela está cerrada.

B) Para el pre calentamiento de los motores

NOTA: Activando el pre calentamiento, es necesario conectar la luz intermitente entre 3-4 en lugar de entre 3-5 y configurar el dip "luz zona" a 1.

SUPER:

poner a "1" la lógica "Pre calentamiento motores". Las configuraciones de fábrica (menú "Configuración") fijan en un 95% el porcentaje de pre calentamiento óptimo que permite mantener, a través de una débil corriente, los motores calentados.

Trimmer de pre calentamiento:

Regula la temperatura de intervención del pre calentamiento. Regulable de +8°C a -8°C.

RIGEL 5:

Configure el porcentaje de calentamiento al valor deseado.

N.B.: 0% --> Función de pre calentamiento no activada.

2.4) Conexiones del tablero de bornes SSR5 (Fig.2b)

JP2 - Conector a tarjeta SUPER/SUPER-MA (JP6).

JP1

- | | |
|---|-----------------------|
| 1 | fase. |
| 2 | luz roja semáforo 1. |
| 3 | luz roja semáforo 2. |
| 4 | luz verde semáforo 1. |
| 5 | luz verde semáforo 2. |

JP3

- | | |
|-----|-------------------------|
| 6-7 | Conexión sonda térmica. |
|-----|-------------------------|

2.5) Conexiones tablero de bornes SUPER/SUPER-MA para semáforo

47-48

START interno - provoca la apertura de la cancela, señalada con la luz roja en la parte exterior y con la luz verde en la parte interior, cuando la cancela está completamente abierta.

47-48

START externo - provoca la apertura de la cancela, señalada con la luz verde en la parte exterior cuando la cancela está completamente abierta, y con la luz roja en la parte interior.

Desde el exterior, el único mando para acceder a la parte interior debe ser el Start externo (ya presente en el primer canal radioreceptor).

2.6) Leds de señalización presentes en la tarjeta (Fig.2b)

- | | |
|-----|--|
| DL2 | led rojo semáforo 1 (exterior). |
| DL3 | led verde semáforo 1 (exterior). |
| DL1 | led rojo semáforo 2 (interior). |
| DL4 | led verde semáforo 2 (interior). |
| DL5 | led amarillo pre calentamiento activado. |

2.7) Señalización semáforos

Luz verde: posibilidad de acceso.

Luz roja fija: no se puede acceder. Durante la maniobra de apertura o cierre, las 2 lámparas rojas permanecen encendidas.

Luz roja intermitente: inicio del movimiento de la cancela: no se puede acceder.

N.B.: Si, en fase de pausa TCA, el cuadro recibe un start para habilitar el acceso, se pone en espera por el "tiempo de evacuación área semáforo" configurado, manteniendo, durante toda esta fase, las luces rojas fijas antes de habilitar el verde solicitado. El tiempo de evacuación puede modificarse mediante UNIPRO.

1) PLACA SEMÁFORO SSR4 (Fig.1a)

- Ligada no conector predisposto, consente:
 - Gestão de dois semáforos com 2 luzes.

1.1) Disposição do semáforo

O semáforo 1 deve ser colocado no exterior do portão e o semáforo 2 no interior (veja figura 2a).

RECOMENDAÇÕES - Predisponha sinais que limitem a velocidade "Avançar lentamente".

1.2) Configuração

Acertar-se de que o quadro RIGEL4 possua a versão de software apropriada para o semáforo.

Colocar em ON os dip "Bloqueia imp.", "TFA", "lógica de 2-4 fases", "pré-alarme".

Os Dip-switch presentes em SSR4 são 2.

Dip-switch 1

- ON - Activa-se ou lampeja no início do movimento (duração 3 s).
 OFF - Desconecte-se ou lampeja no início do movimento.

Dip-switch 2

- ON - Com o portão fechado activa as luzes vermelhas.
 OFF - Luzes apagadas se portão estiver fechado.

1.3) Ligações na placa de bornes SSR4 (Fig.2a)

JP2 - Conector de placa RIGEL 4 (JP3).

JP1

- | | |
|---|--------------------------|
| 1 | fase. |
| 2 | luz vermelha semáforo 1. |
| 3 | luz vermelha semáforo 2. |
| 4 | luz verde semáforo 1. |
| 5 | luz verde semáforo 2. |

1.4) Ligações na placa de bornes RIGEL4 para semáforo

23-25

START interno - provoca a abertura do portão sinalizado com o acendimento da luz vermelha no exterior, e com a luz verde no interior quando o portão está completamente aberto.

23-25

START externo - que provoca a abertura do portão sinalizado com o acendimento da luz verde no exterior quando o portão está completamente aberto, e com a luz vermelha no interior. Do exterior o único comando para entrar deve ser o Start externo (já presente no primeiro canal radioreceptor).

1.5) Led de sinalização presentes na placa (Fig.2a)

- | | |
|-----|-------------------------------------|
| DL2 | led verde semáforo 1 (exterior). |
| DL3 | led vermelho semáforo 1 (exterior). |
| DL4 | led verde semáforo 2 (interior). |
| DL1 | led vermelho semáforo 2 (interior). |

1.6) Sinalização dos semáforos

Luz verde: possibilidade de acesso.

Luz vermelha fixa: não se pode entrar. Durante a manobra de abertura ou fecho as 2 lâmpadas vermelhas ficam acesas.

Luz vermelha lampejante: início do movimento do portão; não se pode entrar.

2) PLACA SEMÁFORO SSR5 (Fig.1b)

Ligada no conector predisposto, consente:

- Gestão de dois semáforos com 2 luzes.
- Pré-aquecimento motores hidráulicos para climas frios.

2.1) Disposição do semáforo

O semáforo 1 deve ser colocado no exterior do portão e o semáforo 2 no interior (veja figura 2b).

RECOMENDAÇÕES - Predisponha sinais que limitem a velocidade "Avançar lentamente".

2.2) Disposição pré-aquecimento dos motores

A sonda "S" deve ser colocada e fixada de fora para medir a temperatura exterior. Deve ser ligada aos respectivos bornes 6-7 da placa de pré-aquecimento.

2.3) Configuração**A) Para semáforo**

Ligue o UNIPRO à placa SUPER/SUPER-MA e coloque em "1" as funções "Bloqueia imp. Ab.", "Bloqueia imp. TCA", "lógica 2-4 fases", "pré-alarme".

RIGEL 5: regular para "ON" "Bloqueia imp. Ab."-"Lógica 2 passos"
 "Bloqueia imp. TCA"-"Pré-alarme".

Os Dip-switch presentes em SSR4 são 2.

Dip-switch 1

- ON - Activa-se ou lampeja no início do movimento (duração 3 s).
 OFF - Desconecte-se ou lampeja no início do movimento.

Dip-switch 2

- ON - Com o portão fechado activa as luzes vermelhas.
 OFF - Luzes apagadas se portão estiver fechado.

B) Para pré-aquecimento motores

NOTA: Activando o pré-aquecimento é necessário ligar o lampejante entre 3-4 em vez de 3-5 e ajustar o dip luz zona a 1.

SUPER:

colocar em "1" a lógica "Pré-aquecimento motores". As configurações de fábrica no menu "Configuração", fixam a 95% a percentagem de pré-aquecimento óptima que consente de manter, através do fornecimento de uma pequena quantidade de corrente, os motores aquecidos.

Trimmer de pré aquecimento:

Regula a temperatura de intervenção do pré aquecimento. Regulável de +8°C a -8°C.

RIGEL 5:

Definir a percentagem de aquecimento para o valor desejado.

N.B. 0% --> Função pré-aquecimento não activa.

2.4) Ligações na placa de bornes SSR5 (Fig.2b)

JP2 - Conector de placa SUPER/SUPER-MA (JP6).

JP1

- | | |
|---|--------------------------|
| 1 | fase. |
| 2 | luz vermelha semáforo 1. |
| 3 | luz vermelha semáforo 2. |
| 4 | luz verde semáforo 1. |
| 5 | luz verde semáforo 2. |

JP3

- | | |
|-----|------------------------|
| 6-7 | Ligação sonda térmica. |
|-----|------------------------|

2.5) Ligações na placa de bornes SUPER/SUPER-MA para semáforo

47-48

START interno - provoca a abertura do portão sinalizado com o acendimento da luz vermelha no exterior, e com a luz verde no interior quando o portão está completamente aberto.

47-48

START externo - que provoca a abertura do portão sinalizado com o acendimento da luz verde no exterior quando o portão está completamente aberto, e com a luz vermelha no interior. Do exterior o único comando para entrar deve ser o Start externo (já presente no primeiro canal radioreceptor).

2.6) Led de sinalização presentes na placa (Fig.4)

- | | |
|-----|-------------------------------------|
| DL2 | led verde semáforo 1 (exterior). |
| DL3 | led vermelho semáforo 1 (exterior). |
| DL4 | led verde semáforo 2 (interior). |
| DL1 | led vermelho semáforo 2 (interior). |
| DL5 | led amarelo pré-aquecimento activo. |

2.7) Sinalização dos semáforos

Luz verde: possibilidade de acesso.

Luz vermelha fixa: não se pode entrar. Durante a manobra de abertura ou fecho as 2 lâmpadas vermelhas ficam acesas.

Luz vermelha lampejante: início do movimento do portão; não se pode entrar.

N.B.: Se em fase de pausa, TFA, o quadro recebe um start para autorizar o acesso, o quadro aguarda pelo "**tempo de desimpedimento da área semáforo**" definido, mantendo por toda esta fase as luzes vermelhas fixas antes de habilitar o verde pedido. O tempo de desimpedimento pode ser modificado por meio de UNIPRO.

Fig. 1a

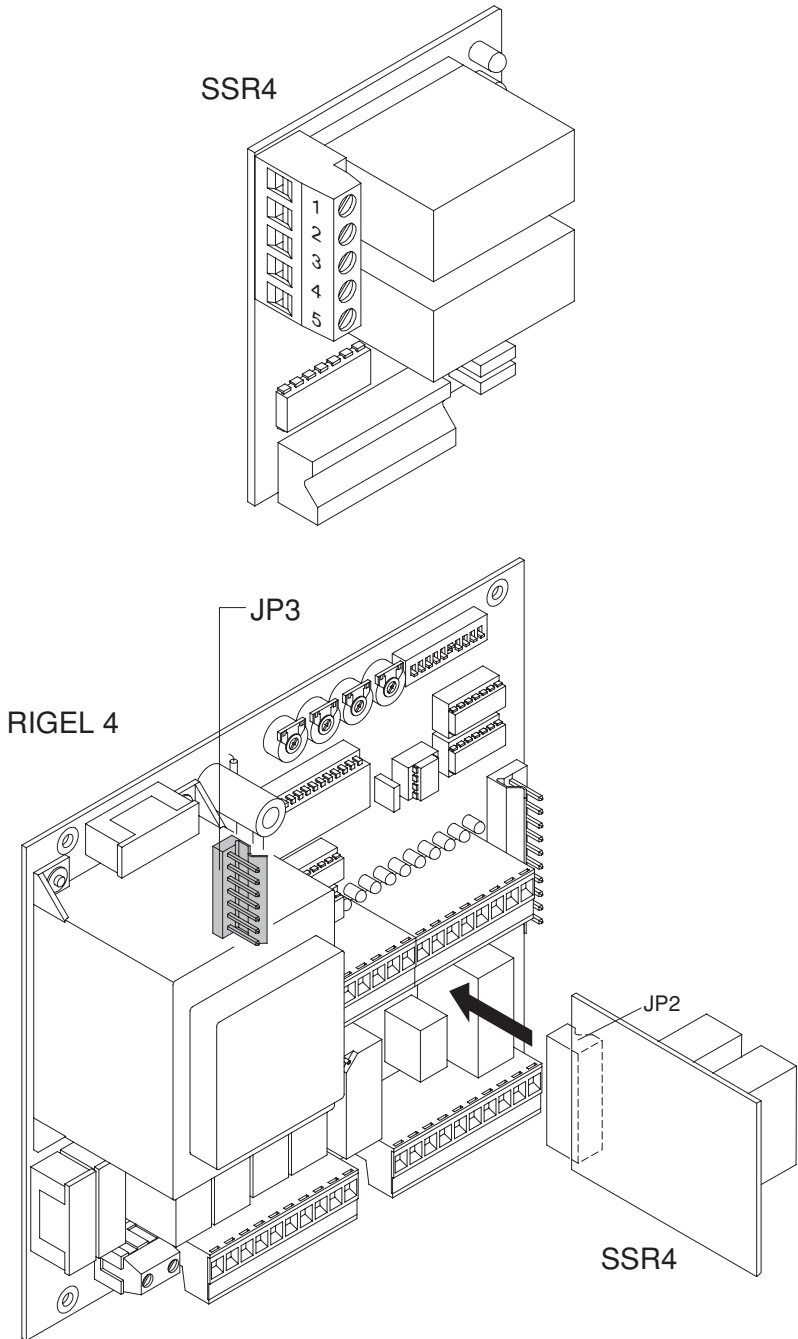


Fig. 1b

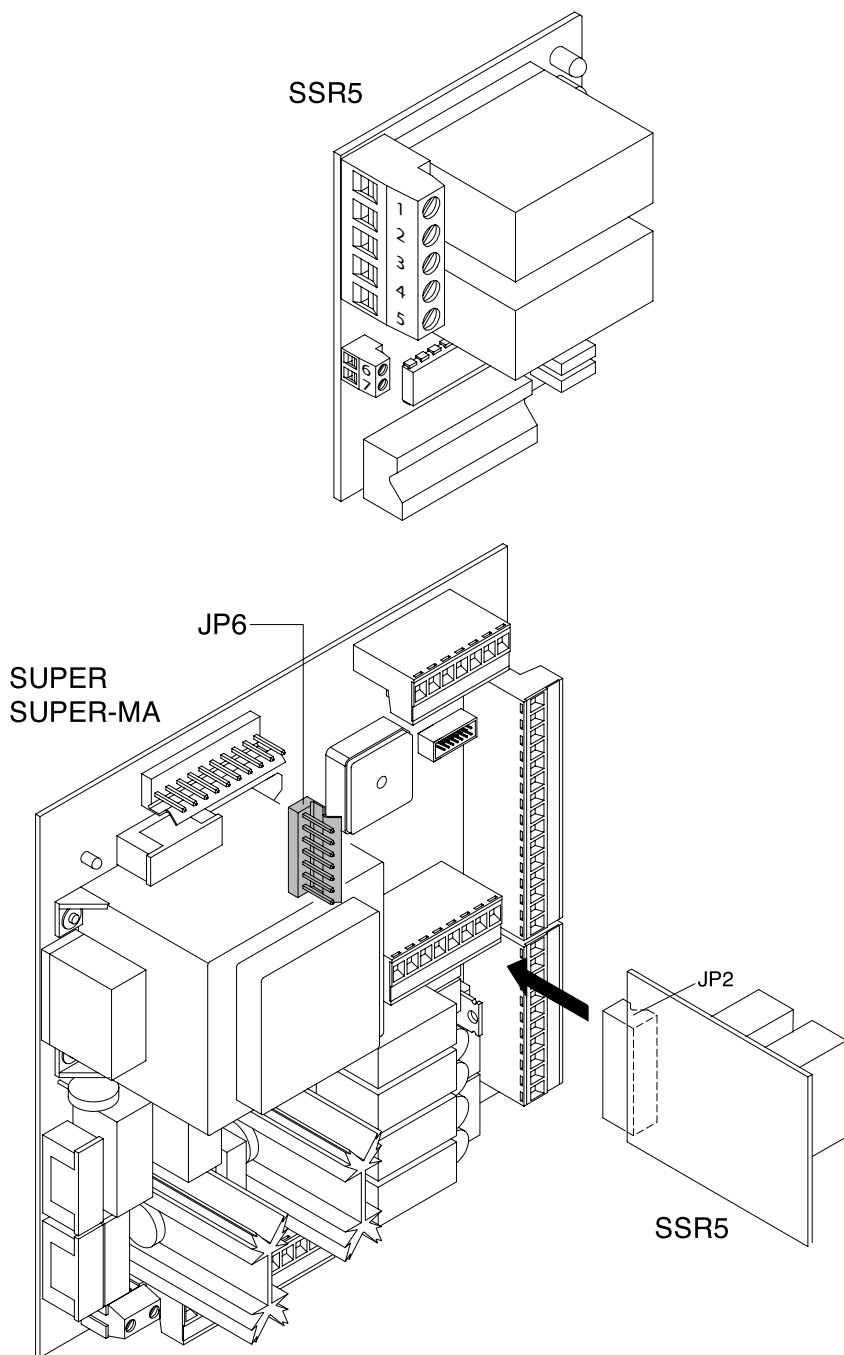
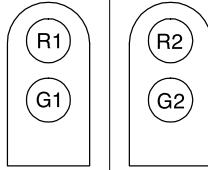


Fig. 2a

SSR4 - RIGEL4



Semaforo 1 esterno
 Outside traffic light 1
 Feu 1 extérieur
 Ampel 1 Aussen
 Semáforo 1 externo
 Semáforo 1 exterior

Semaforo 2 interno
 Inside traffic light 2
 Feu 2 intérieur
 Ampel 2 Innen
 Semáforo 2 interno
 Semáforo 2 interior

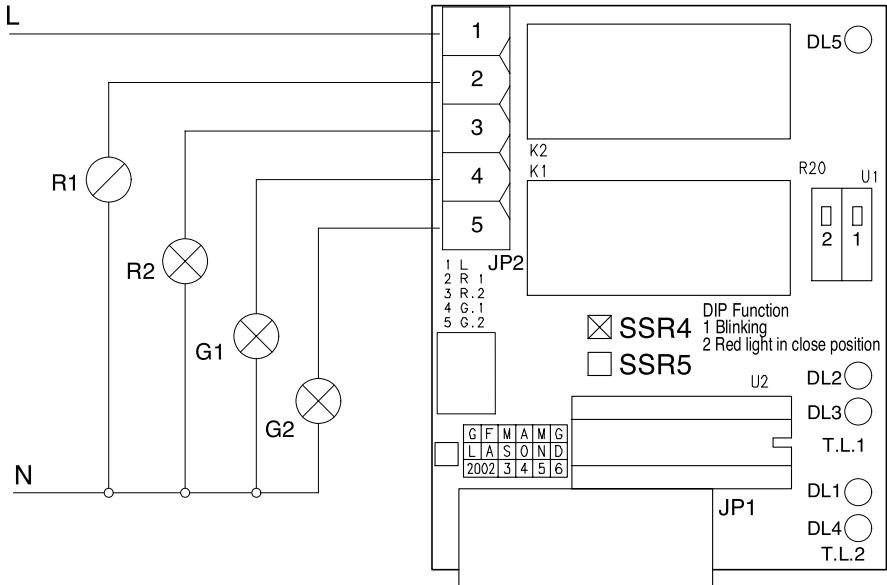
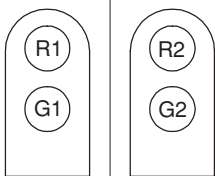


Fig. 2b

SSR5 - SUPER/SUPER-MA/RIGEL 5



Semaforo 1 esterno
 Outside traffic light 1
 Feu 1 extérieur
 Ampel 1 Aussen
 Semáforo 1 externo
 Semáforo 1 exterior

Semaforo 2 interno
 Inside traffic light 2
 Feu 2 intérieur
 Ampel 2 Innen
 Semáforo 2 interno
 Semáforo 2 interior

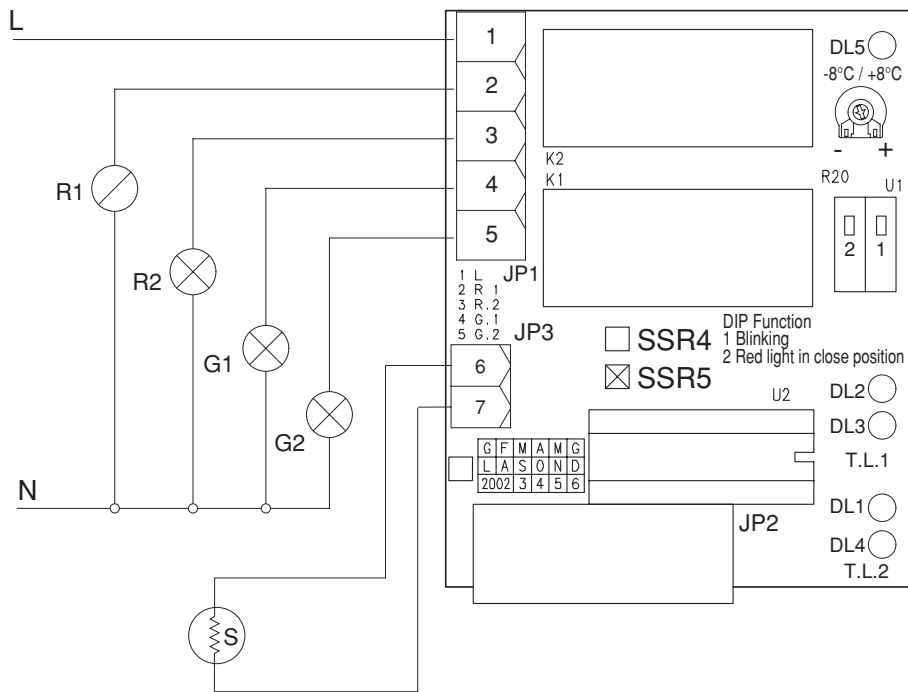


Fig. 3a

SSR5

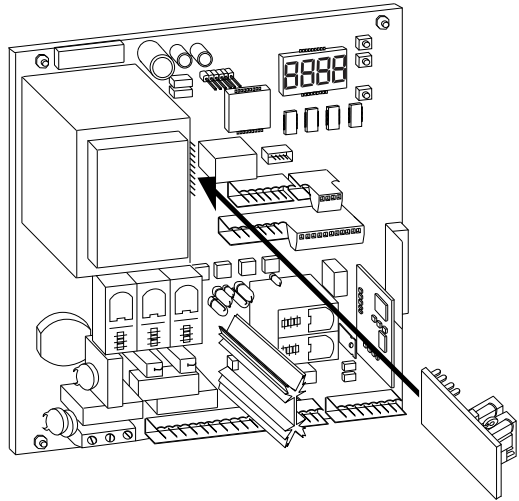
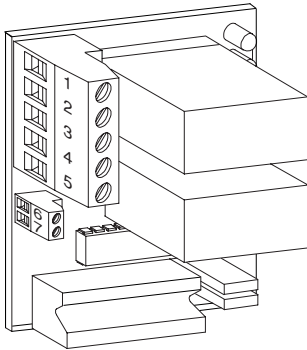
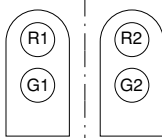


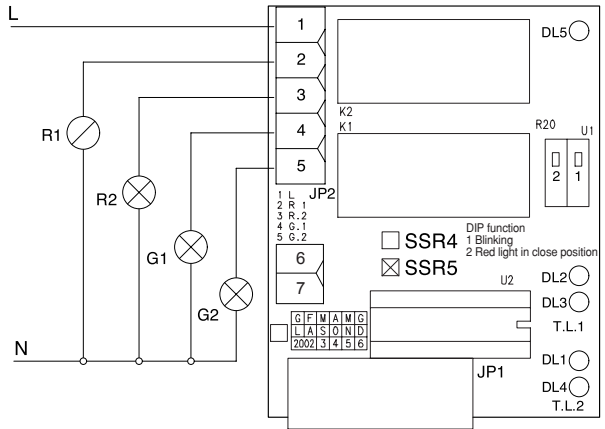
Fig. 3b

SSR5 - RIGEL 5



Semaforo 1 esterno
Outside traffic light 1
Feu 1 extérieur
Ampel 1 Aussen
Semáforo 1 exterior
Semáforo 1 externo

Semaforo 2 interno
Inside traffic light 2
Feu 2 intérieur
Ampel 2 Innen
Semáforo 2 interior
Semáforo 2 interno



BFT FRANCE

AUTOMATISMES BFT FRANCE
13 Bld E. Michelet, 69008 Lyon
e-mail: infofrance@bft.it

Tel. (0033) 0478760988
Fax (0033) 0478769223

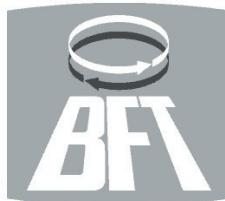
BFT DEUTSCHLAND

BFT Torantriebssysteme GmbH
Hintere Str. 100, 90768 Fürth
http://www.bft-torantriebe.de

Tel. 0911-7660090
Fax 0911-7660099

BFT S.p.a.

ITALIA



Via Lago di Vico, 44
36015 Schio (VI)
Tel.naz. 0445 696511
Tel.int. +39 0445 696533
Fax 0445 696522
Internet: www.bft.it
E-mail: sales@bft.it