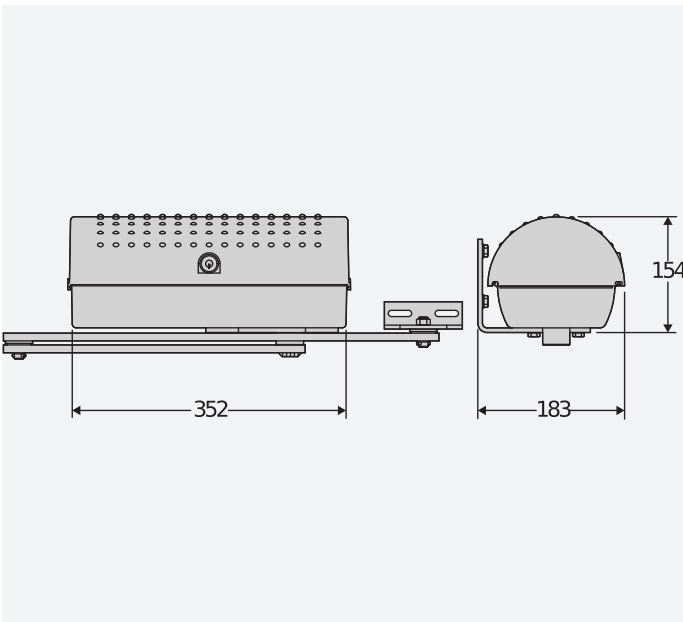




Lepeza elektromehaničkih uređaja sa zglobnim krakom za kućnu uporabu, za krila okretnih dvorišnih vrata do 2,5 metara i do 250 kg težine. Idealno za postavljanje na stupove velikih dimenzija zahvaljujući zglobnim polugama koje omogućuju otvaranja do 125°.

### DIMENSION (MM)



### Technical features

	IGEA
Upravljačka centrala	ALTAIR P
Napajanje klizne	
Napajanje	230 V
Potrošnja snage	300 W
Maksimalna širina vrata/krila	2.5 m
Maksimalna težina vrata/krila	250 kg
Maksimalni kut	125 °
Brzina podizanja	15 s
Vrsta krajnjeg prekidača	Elektromehanički
Usporavanje	ne
Blokada	Mehanički
Deblokada	S ručicom i personaliziranim ključem
Reakcija na udar	Elektroničko kočenje
Broj otvaranja	intenzivan
Stupanj zaštite	IP44
Vanjski uvjeti	-15 ÷ 60 °C

Šifra	Naziv	Opis
P935065 00002	IGEA	Elektromehanički operater 230 V za dvorišna krilna vrata do 250 kg težine i 2.5 m dužine. Graničnik Elektromehanički.
R935221 00002	IGEA KIT FRA	Čitav komplet 230 V za dvorišna krilna vrata do 250 kg težine i 2.5 m dužine. Graničnik Elektromehanički.

#### ALTAIR P: Upravljačka jedinica za 1 ili 2 monofazna uređaja za okretna vrata.

##### D113703 00002 - ALTAIR P - Preporučena



- Upravljačka jedinica sa zaslonom za jedan ili dva uređaja od 230V/300W za okretna dvorišna vrata i preklopna industrijska vrata
- Primjena: Upravljačka jedinica za jednog ili dva operatera za okretna vrata i sklopiva industrijska vrata
- Napajanje kartice: 230V jednofazno
- Napajanje operatera: 230V jednofazno 300W max po svakom operateru
- Glavne karakteristike: Izvucive stezaljke, programiranje putem zaslona i ugrađeni dvokanalni prijemnik
- Glavne funkcije: Održavanje blokade tijekom zatvaranja, logika ¾ koraka, djelomično otvaranje, brzo zatvaranje i autodijagnostika
- Kompatibilnost: ALTAIR i ARIES

		D113833 00002 - RIGEL 6 220-230V 50/60HZ		P135005 - LRV
		Univerzalna upravljačka jedinica sa zaslonom za jedan ili dva uređaja od 230V - 600+600W.		Kratki krakovi za IGEA i IGEA BT.

