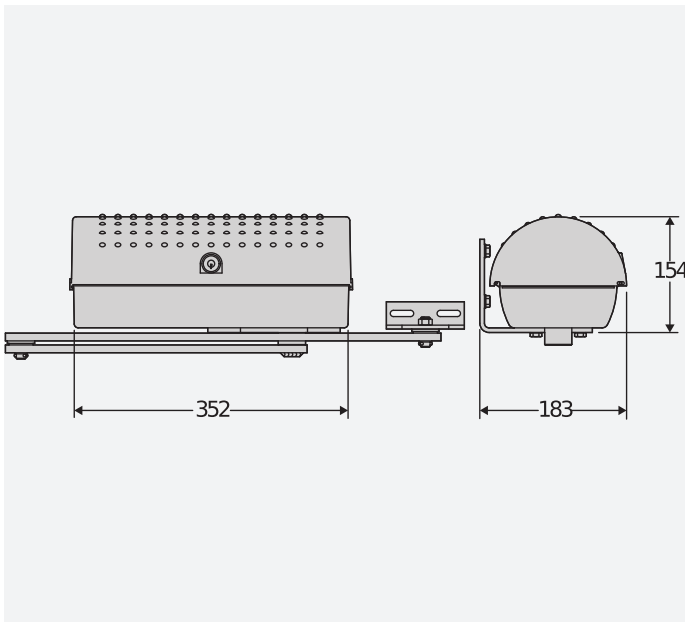


- HOME
- BUILDING
- ee link
- er ready



Motor voltage 230 V, Max. width of door/gate wing 2.5 m, Max. weight of door/gate wing 250 kg, Max. opening angle 125°, Max. opening time 15 s.

DIMENSION (MM)



Technical features

	IGEA
Model	ALTAIR P
Motor voltage	230 V
Power	300 W
Max. width of door/gate wing	2.5 m
Max. weight of door/gate wing	250 kg
Max. opening angle	125 °
Max. opening time	15 s
Accessories	Remote control, Receiver, Antenna
Material	Aluminum
Finish	Black
Protection class	IP44
Operating temperature	-15 ÷ 60 °C



		xxxxxx
P935065 00002	IGEA	2.5xx kg 250 xx V 230 .

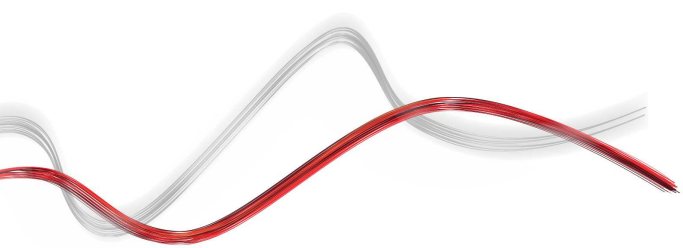
ALTAIR P: ALTAIR P control panel.

D113703 00002 - ALTAIR P -



- Control panel with display for one or two 230V/300W operators for swing gates and industrial folding doors
- Application: control panel for one or two operators for swing gates
- Board power supply: 230V single-phase
- Operators power supply: 230V single-phase 300W max each operator
- Main features: removable terminal blocks, programming with display and built-in dual channel receiver
- Main functions: stays locked when closed, 3/4 step logic, partial opening, fast closing and self-diagnostics
- Compatibility: ALTAIR and ARIES

	D113833 00002 - RIGEL 6 220-230V 50/60HZ		P135005 - LRV
	xx .600+600W - 230V ,		.BT IGEA xx IGEA xx
	N574039 - BOX		
	xx		



INFORMATIVA A TUTELA DEI DIRITTI DI PROPRIETA' INDUSTRIALE E INTELLETTUALE DI BFT. BFT S.p.A. tutela i propri diritti di proprietà industriale attraverso il deposito di marchi, brevetti, modelli e design. La proprietà intellettuale di BFT S.p.A. è tutelata a norma della legge sul diritto d'autore. BFT S.p.A. tutela inoltre il proprio know-how adottando misure di protezione delle informazioni tecniche e commerciali inerenti la propria azienda e i propri prodotti. Tutti i prodotti presenti in questo catalogo sono MODELLI ORIGINALI BFT e BFT S.p.A. è la sola autorizzata a produrli e commercializzarli in tutto il Mondo. Tutti i nomi commerciali attribuiti ai prodotti presenti in questo catalogo sono di titolarità di BFT S.p.A. che è la sola autorizzata al loro uso in relazione alla relativa categoria merceologica. I CONTRAFFATTORI VERRANNO PRESEGUITI A NORMA DI LEGGE SIA IN SEDE CIVILE CHE PENALE. IL TUTTO A GARANZIA NON SOLO DEL PATRIMONIO INTELLETTUALE DI BFT, MA ANCHE A TUTELA DEI CLIENTI CHE ACQUISTANDO PRODOTTI BFT ACQUISTANO PRODOTTI ORIGINALI FRUTTO DI STUDI E PROGETTI INTERNI ALLA SOCIETA' BFT.