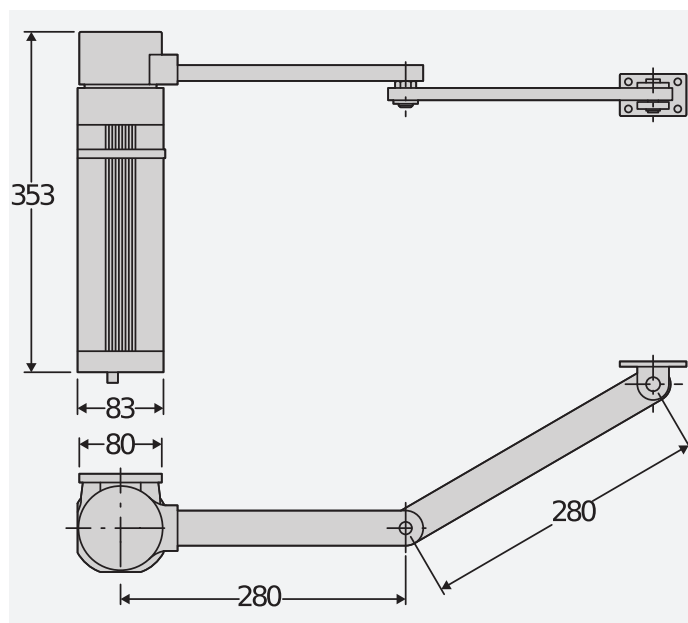




Opérateur électromécanique à bras articulé d'un encombrement extrêmement réduit.  
Parfaitement adapté à un usage résidentiel, il est destiné à automatiser des vantaux de portails battants jusqu'à 1,8 m de largeur et d'un poids maximum de 200 kg.

## DIMENSION (MM)



## Technical features

	<b>E5</b>
Centrale de commande	ALCOR N
Alimentation carte	
Motor voltage	230 V
Puissance consommée	200 W
Max. width of door/gate wing	1.8 m
Max. weight of door/gate wing	200 kg
Angle d'ouverture maximum	130 °
Temps de manoeuvre	22 s
Type de fin de course	temps de travail
Ralentissement	non
Blocage	Serrure électrique
Débloccage	Réversible
Réaction à l'impact	Embrayage mécanique
Fréquence d'utilisation	Semi intensif
Indice de protection	IP44
Température d'utilisation (maxi)	-10 ÷ 60 °C

		Description
P930003 00001	E5	Opérateur électromécanique 230 V pour portails battants jusqu'à 200 kg et 1.8 m de longueur par vantail. Fin de course a temps de travail.

**ALCOR N: Armoire de commande à interrupteurs de programmation (dip switch) pour un ou deux opérateurs 230 V/300 W pour la motorisation de portails battants.**

**D113706 00002 - ALCOR N - Incorporée**



- Armoire de commande à interrupteurs de programmation (dip switch) pour un ou deux opérateurs 230 V/300 W pour la motorisation de portails battants
- Compatibilité : ALCOR SD
- Application : armoire de commande pour 1 ou 2 opérateurs pour la motorisation de portails battants
- Alimentation carte : 230 V monophasé
- Alimentation opérateurs : 230 V monophasé 300 W maxi pour chaque opérateur
- Caractéristiques principales : borniers amovibles, réglage par potentiomètres, détection des pannes ou défaillances par LED , récepteur bicanal incorporé
- Fonctions principales : maintien du blocage en fermeture, logique 3/4 pas, ouverture partielle, ouvre/ferme séparés

	D113680 00002 - <b>ALPHA SD</b>		N733008 - <b>BL E5</b>
	Armoire de commande universelle à potentiomètres pour un opérateur 230 V/500 W monophasé.		Bras articulé long pour l'opérateur E5, longueur maxi du vantail 2 m, poids maxi du vantail 200 kg.
	N728011 - <b>BS E5</b>		
	Bras à glissière pour l'opérateur E5. Augmente l'angle maximum d'ouverture à 180 °, longueur maxi du vantail 1.6 m, poids maxi du vantail 100 kg.		

