



Be ahead

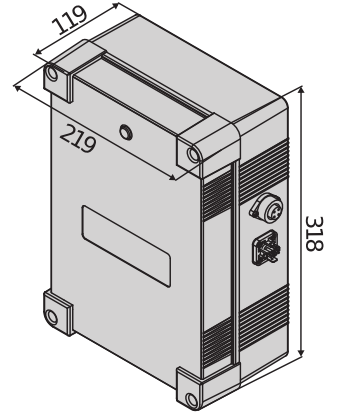
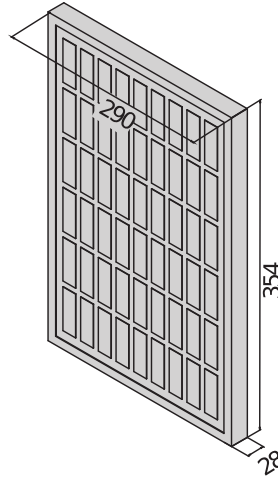


ECOSOL





Solar power supply system



Ecocol 是一款配带太阳能电源的低电压装置。非传统电网电源难以到达的部门由于所有、旧24V设备兼容电源适配器。



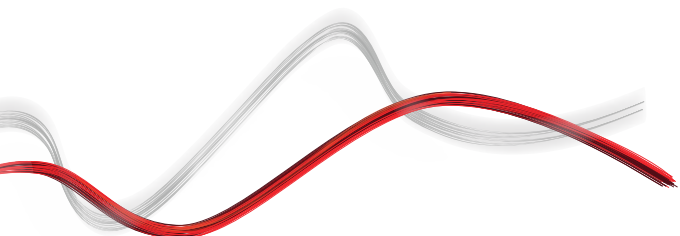
设备的标准部件之间的连接通过有绝缘接头的防漏连接器以确保在应用中排为线。



控制面板设置有实用功能，用于连接到电网对电能的运输。



紧固件必须以“防特”型号中随附以确保在所有情况下绝对安全。





Solar power supply system

ECOSOL

代码	Ci	名称	描述
D113731	2609201	ECOSOL BOX	太阳能供电系统的控制树管 单元供电电压为24 V。杭州电座。
D113750	2609221	ECOSOL BOX NO BATTERY	太阳能供电系统的控制树管 单元供电电压为24 V。树桩电座。
N999471	2611114	ECOSOL PANEL	太阳能供电系统 BFT 兼容

	ECOSOL BOX	ECOSOL BOX NO BATTERY	ECOSOL PANEL
额定电压	24 V	24 V	24 V
最大电流	10 A	10 A	否 A
峰值功率	否 Wp	否 Wp	10 Wp
电座容量	7,2 Ah	7,2 Ah	否 Ah
电座类型	12 A	12 A	否 A
最大峰值功率	35 Wp	35 Wp	35 Wp
电机功耗	0,15 W	0,15 W	否 W
防尘等级	IP55	IP55	IP65
环境温度	20 ÷ 50 °C	20 ÷ 50 °C	20 ÷ 50 °C

推荐的配件

	Cp D113732 Ci 2609213 ECOSOL DOUBLE 扩展杭州电座		Cp N999473 Ci 2611115 ECOSOL POST BR 用于将ECOSOL PANEL安装在直径48至100毫米之间的柱上的不锈钢螺帽架配件
	Cp N999475 Ci 2611116 ECOSOL SECURITY 用于ECOSOL PANEL和ECOSOL POST BR的防管不锈钢螺帽架紧固件		Cp N999476 Ci 2611231 ECOSOL CABLE 用于ECOSOL CHARGER的20 m超长线
	Cp N999477 Ci 2611118 ECOSOL CHARGER 用于ECOSOL BOX和ECOSOL DOUBLE的充电器		



Solar power supply system

什么是 U-Link?

为您提供更多动力的技术

U-Link, Universal Link, 是一个独家 BFT 平台, 可用于创建高科技生态系统。在家居门禁自动化系统中, 可用于与任何品牌的所有家居门禁自动化设备进行通信。这可以为您节约时间, 让您轻松掌控一切, 没有任何后顾之忧。

简单直观

易于安装和使用

具有可扩展性

您可以根据需要添加任意数量的设备

灵活多样

允许您创建互连产品组

经济实用

无论有或没有互联网连接均可工作

具有功能性

可以使用专用应用程序远程控制其设置



Solar power supply system

一屏尽览:了解有关这项惊人技术的更多信息

一个全球独家平台,可用于创建高科技生态系统,为许多不同领域提供广泛的解决方案。

由于 B-EBA 卡和 Clonix U-Link 接收器,这个专有平台是 BFT 产品的一大特色,适用于任何门禁自动化协议或产品(包括 BFT 产品、非 BFT 产品和旧版本),可用于许多不同的领域。这意味着任何设备都将成为智能设备,可使用一种正越来越通用的语言与其他系统互连。



U-Control HOME

U-Control HOME 是一款应用程序,您可使用自己的智能手机打开家里的大门并远程控制 BFT 自动化系统。iOS 版本可在您靠近时自动打开自动化系统。

U-Base 2

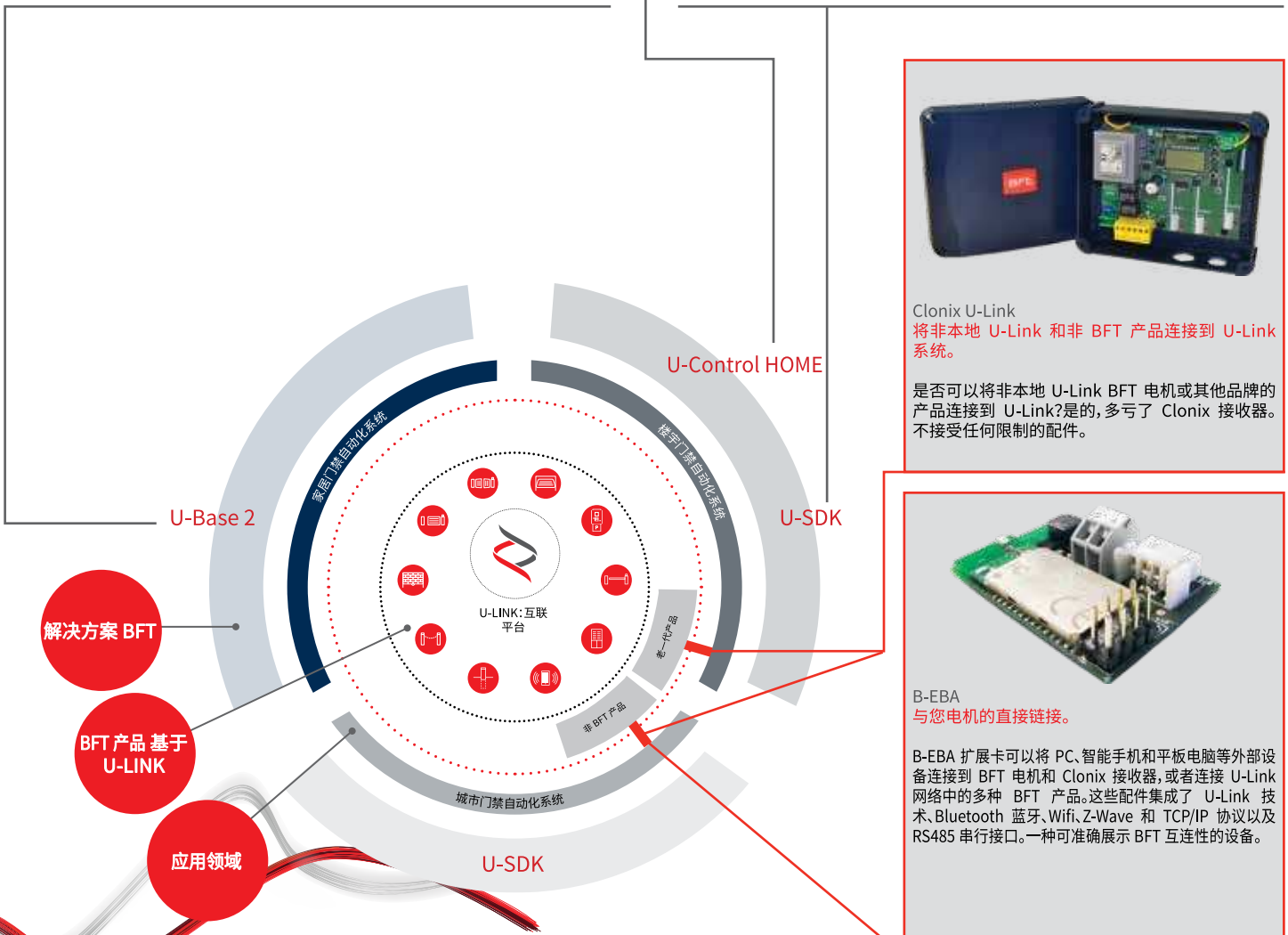


一款可用于安装、执行维护和识别任何 U-Link 兼容电机故障的软件包,简单方便。

U-SDK



U-SDK 是一款允许 BFT 自动化系统与 BMS 网络兼容并轻松集成的应用程序。




Clonix U-Link
将非本地 U-Link 和非 BFT 产品连接到 U-Link 系统。

是否可以非本地 U-Link BFT 电机或其他品牌的产品连接到 U-Link?是的,多亏了 Clonix 接收器。不接受任何限制的配件。



B-EBA
与您电机的直接链接。

B-EBA 扩展卡可以将 PC、智能手机和平板电脑等外部设备连接到 BFT 电机和 Clonix 接收器,或者连接 U-Link 网络中的多种 BFT 产品。这些配件集成了 U-Link 技术、Bluetooth 蓝牙、Wifi、Z-Wave 和 TCP/IP 协议以及 RS485 串行接口。一种可准确展示 BFT 互连性的设备。



INFORMATION REGARDING THE PROTECTION OF THE INDUSTRIAL AND INTELLECTUAL PROPERTY RIGHTS OF BFT. BFT S.p.A. protects its industrial property by depositing trademarks, patents, models and designs. The intellectual property of BFT S.p.A. is protected by copyright law. BFT S.p.A. also protects its know how by taking measures to protect the technical and commercial information inherent in its company and products. All the products in this catalogue are ORIGINAL BFT MODELS and only BFT S.p.A. is authorised to produce them and market them anywhere in the world. All the commercial names in this catalogue are owned by BFT S.p.A., and only BFT S.p.A. is authorised to use them in relation to the corresponding merchandise category. FALSIFIERS WILL BE PROCEEDED AGAINST IN ACCORDANCE WITH BOTH CIVIL AND CRIMINAL LAW. THESE CONDITIONS NOT ONLY GUARANTEE THE INTELLECTUAL PROPERTY RIGHTS OF BFT, BUT ALSO PROTECT CUSTOMERS BY GUARANTEEING THAT THE PRODUCTS THEY ARE PURCHASING ARE ORIGINAL BFT PRODUCTS RESULTING FROM STUDIES AND DESIGNS WITHIN THE BFT COMPANY.