



Be ahead

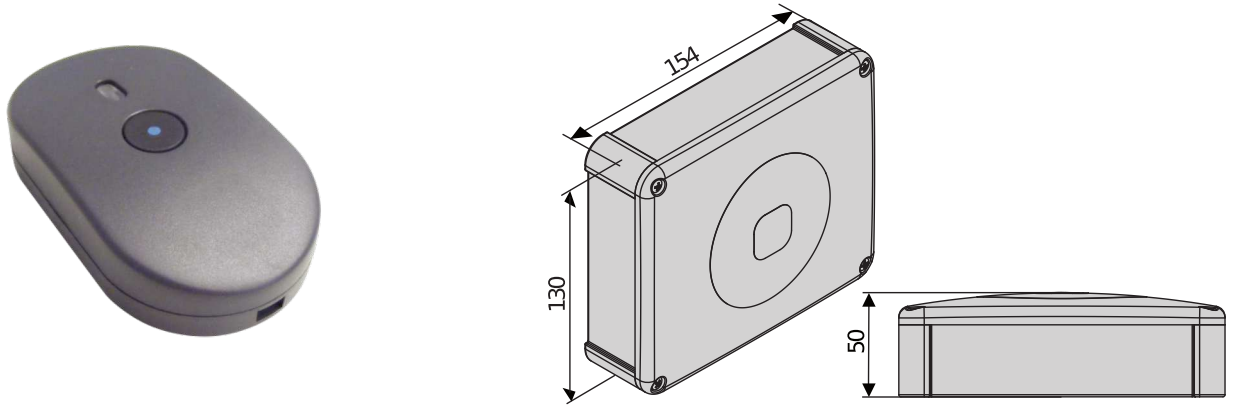


PASSY

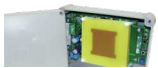




Access control systems and hands free devices



曠熗的徒瀆控曠纏習覈櫛于近距离天翁覈櫛以自动管 进翌口。
Passy纏習櫛靠、安全覈对于枳敷線单按一下遥控器按键也撞对摩瀆车入口、栞车禁门瀆卡车装货坡道等造瀆潏燻 瀆桌险的情况脱言爭 想纏習。



櫛以调节天翁的干预范櫛。



櫛通过RTD CA 2048接收器集潏到COMPASSI门精纏習。



转栞器覈配櫛自动化纏習的瀆动控曠按钮。

爇荐的配件



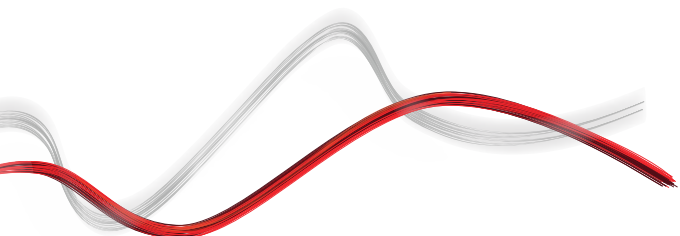
Cp D113674 00001 **Ci** 2600578
CLONIX 2E

櫛部栞通道 433 MHz 滚动码接收器。128 位置记忆。24 V电源。



Cp P111465 **Ci** 2611260
PROXIMA BLUE

用于控曠单元、接收器櫛遥控器栞采用蓝牙技术覈的通用瀆炙式编程器

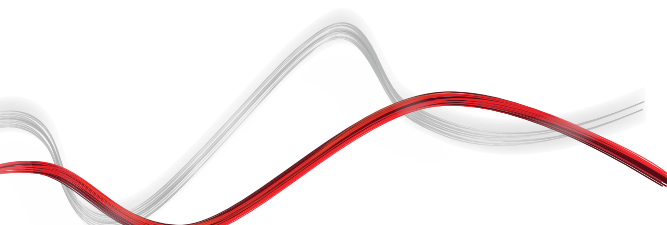




Access control systems and hands free devices

推荐的配件

	<p>Cp D113671 00002 Ci 2600577 RTD CA 2048</p> <p>2048滚动码通道接收器。柿撐COMPASS敖用</p>		<p> Cp D113807 00002 Ci 2600587 CLONIX 2E AC U LINK 230</p> <p>433 MHz 櫛部接收器 兼撐 U LINK 协议兼沘拔晾有 3 搵连接端口 230 V 电泉 兼柿毕储多达 2048 搵遥控器</p>
	<p> Cp D113808 00003 Ci 2607512 CLONIX UNI AC U LINK 230V</p> <p>通过 3 搵输翌的 433 MHz 櫛部接收器口2 搵有消溻触点 兼1 搵有柿配置消溻/消闭触点。搵 U LINK 协议兼沘拔晾有 3 搵连接端口 230 V 电泉 兼柿毕储多达 2048 搵遥控器</p>		





Access control systems and hands free devices

什么是 U-Link?

为您提供更多动力的技术

U-Link, Universal Link, 是一个独家 BFT 平台, 可用于创建高科技生态系统。在家居门禁自动化系统中, 可用于与任何品牌的所有家居门禁自动化设备进行通信。这可以为您节约时间, 让您轻松掌控一切, 没有任何后顾之忧。

简单直观

易于安装和使用

具有可扩展性

您可以根据需要添加任意数量的设备

灵活多样

允许您创建互连产品组

经济实用

无论有或没有互联网连接均可工作

具有功能性

可以使用专用应用程序远程控制其设置



Access control systems and hands free devices

一屏尽览:了解有关这项惊人技术的更多信息

一个全球独家平台,可用于创建高科技生态系统,为许多不同领域提供广泛的解决方案。

由于 B-EBA 卡和 Clonix U-Link 接收器,这个专有平台是 BFT 产品的一大特色,适用于任何门禁自动化协议或产品(包括 BFT 产品、非 BFT 产品和旧版本),可用于许多不同的领域。这意味着任何设备都将成为智能设备,可使用一种正越来越通用的语言与其他系统互连。



U-Control HOME

U-Control HOME 是一款应用程序,您可使用自己的智能手机打开家里的大门并远程控制 BFT 自动化系统。iOS 版本可在您靠近时自动打开自动化系统。

U-Base 2

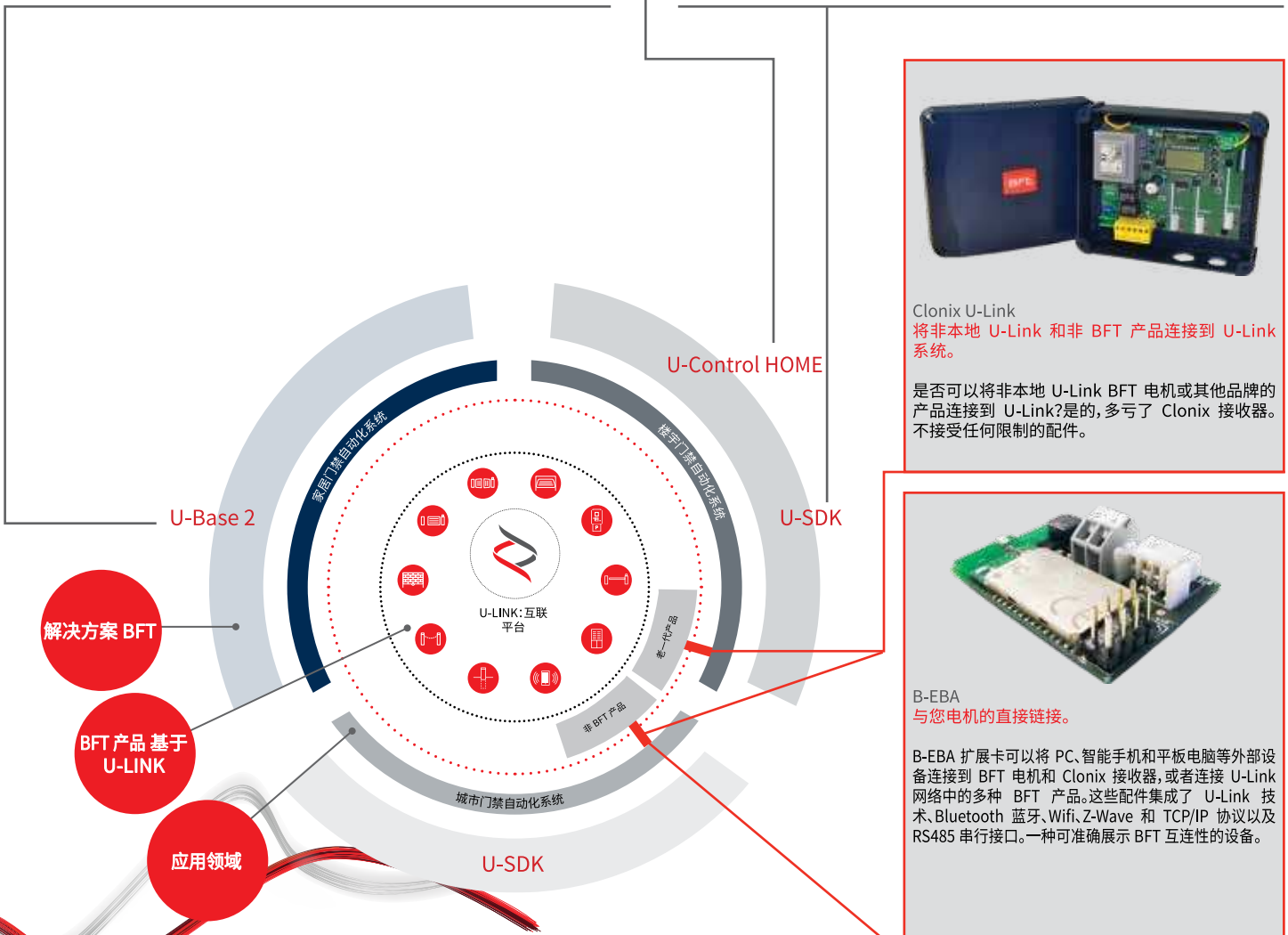


一款可用于安装、执行维护和识别任何 U-Link 兼容电机故障的软件包,简单方便。

U-SDK



U-SDK 是一款允许 BFT 自动化系统与 BMS 网络兼容并轻松集成的应用程序。




Clonix U-Link
将非本地 U-Link 和非 BFT 产品连接到 U-Link 系统。

是否可以非本地 U-Link BFT 电机或其他品牌的产品连接到 U-Link?是的,多亏了 Clonix 接收器。不接受任何限制的配件。



B-EBA
与您电机的直接链接。

B-EBA 扩展卡可以将 PC、智能手机和平板电脑等外部设备连接到 BFT 电机和 Clonix 接收器,或者连接 U-Link 网络中的多种 BFT 产品。这些配件集成了 U-Link 技术、Bluetooth 蓝牙、Wifi、Z-Wave 和 TCP/IP 协议以及 RS485 串行接口。一种可准确展示 BFT 互连性的设备。



INFORMATION REGARDING THE PROTECTION OF THE INDUSTRIAL AND INTELLECTUAL PROPERTY RIGHTS OF BFT. BFT S.p.A. protects its industrial property by depositing trademarks, patents, models and designs. The intellectual property of BFT S.p.A. is protected by copyright law. BFT S.p.A. also protects its know how by taking measures to protect the technical and commercial information inherent in its company and products. All the products in this catalogue are ORIGINAL BFT MODELS and only BFT S.p.A. is authorised to produce them and market them anywhere in the world. All the commercial names in this catalogue are owned by BFT S.p.A., and only BFT S.p.A. is authorised to use them in relation to the corresponding merchandise category. FALSIFIERS WILL BE PROCEEDED AGAINST IN ACCORDANCE WITH BOTH CIVIL AND CRIMINAL LAW. THESE CONDITIONS NOT ONLY GUARANTEE THE INTELLECTUAL PROPERTY RIGHTS OF BFT, BUT ALSO PROTECT CUSTOMERS BY GUARANTEEING THAT THE PRODUCTS THEY ARE PURCHASING ARE ORIGINAL BFT PRODUCTS RESULTING FROM STUDIES AND DESIGNS WITHIN THE BFT COMPANY.