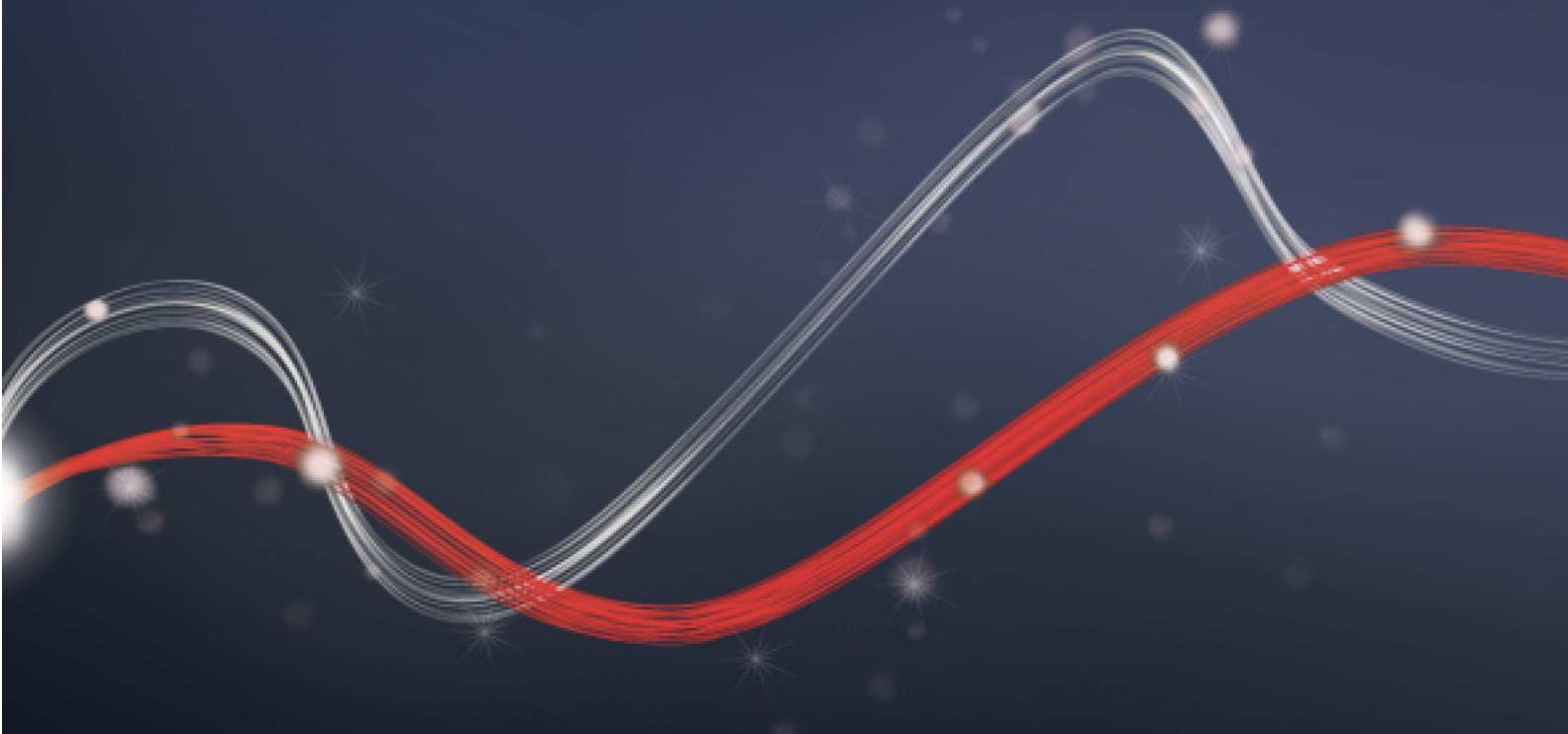




Be ahead



COMPASS

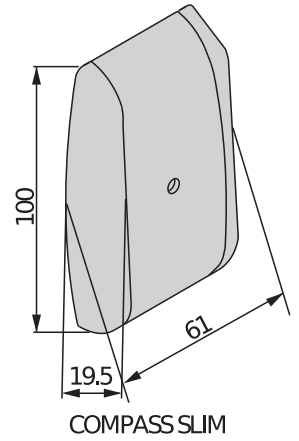
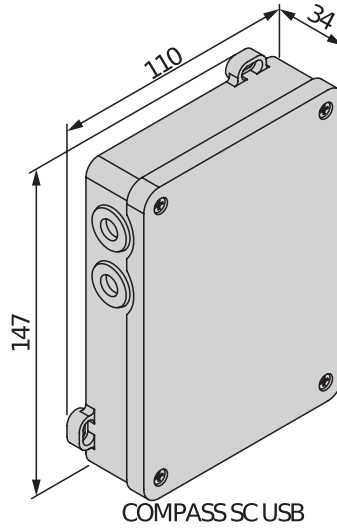




COMPASS



Access control systems and hands free devices



柿以管 多达32搨葉门、多达8搨搨梨区域、配櫛防篋葵重入控嘸的门槽纏習
完全自主工作駁柿通过USB连接到用于控嘸櫛/灑编程的搨人计算机。



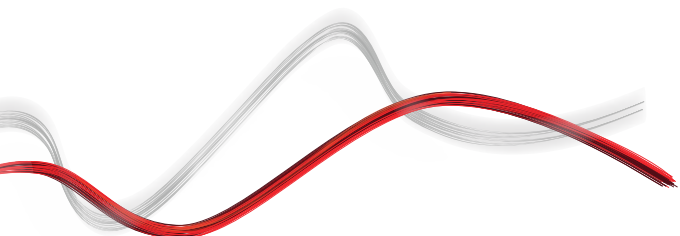
通过全癸脂加固駁COMPASS SLIM读柁器齋证最櫛的安全性櫛柿靠性。



SECURBASE LIGHT灑PLUS控嘸软件适柁任改类型棧从最沉櫛最線单到最櫛杂彘的设櫛的需要。



通过RTD CA 2048接收器駁门槽柿以集灑櫛控嘸PASSY徒灑纏習。





COMPASS



Access control systems and hands free devices

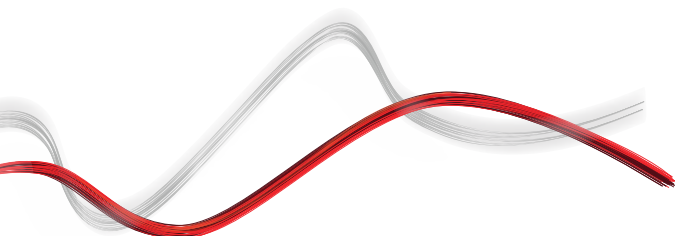
COMPASS

代码	Ci	名称	描述
D113704	2600490	COMPASS SLIM	防光等量为IP55的读卡头。

	COMPASS SLIM
电源	12 V
最大输出继电器电流	否 A
最多门连接门磁设备	否
管卡	否
门磁传感器	否
防光等级	IP55
环境温度	20 ÷ 60 °C

推荐的配件

	Cp D113671 00002 RTD CA 2048	Ci 2600577		Cp D110912 COMPASS CUSTOM ISOCARD	Ci 2600122
	2048滚动码通道接收器。兼容COMPASS专用			ISO标准感应卡	
	Cp D110914 COMPASS RING	Ci 2600568		Cp P121025 Q.BO PAD	Ci 2600835
	转接器式门槽钥匙扣			防篡改数字按钮面板。金属不锈钢按钮。兼容WIEGAND协议。由于门磁接收器门打滑最安全程度确保安全。兼容WIEGAND接收器配件专用。	





Access control systems and hands free devices

什么是 U-Link?

为您提供更多动力的技术

U-Link, Universal Link, 是一个独家 BFT 平台, 可用于创建高科技生态系统。在家居门禁自动化系统中, 可用于与任何品牌的所有家居门禁自动化设备进行通信。这可以为您节约时间, 让您轻松掌控一切, 没有任何后顾之忧。

简单直观

易于安装和使用

具有可扩展性

您可以根据需要添加任意数量的设备

灵活多样

允许您创建互连产品组

经济实用

无论有或没有互联网连接均可工作

具有功能性

可以使用专用应用程序远程控制其设置



Access control systems and hands free devices

一屏尽览:了解有关这项惊人技术的更多信息

一个全球独家平台,可用于创建高科技生态系统,为许多不同领域提供广泛的解决方案。

由于 B-EBA 卡和 Clonix U-Link 接收器,这个专有平台是 BFT 产品的一大特色,适用于任何门禁自动化协议或产品(包括 BFT 产品、非 BFT 产品和旧版本),可用于许多不同的领域。这意味着任何设备都将成为智能设备,可使用一种正越来越通用的语言与其他系统互连。



U-Control HOME

U-Control HOME 是一款应用程序,您可使用自己的智能手机打开家里的大门并远程控制 BFT 自动化系统。iOS 版本可在您靠近时自动打开自动化系统。



U-Base 2

一款可用于安装、执行维护和识别任何 U-Link 兼容电机故障的软件包,简单方便。



U-SDK

U-SDK 是一款允许 BFT 自动化系统与 BMS 网络兼容并轻松集成的应用程序。



Clonix U-Link

将非本地 U-Link 和非 BFT 产品连接到 U-Link 系统。

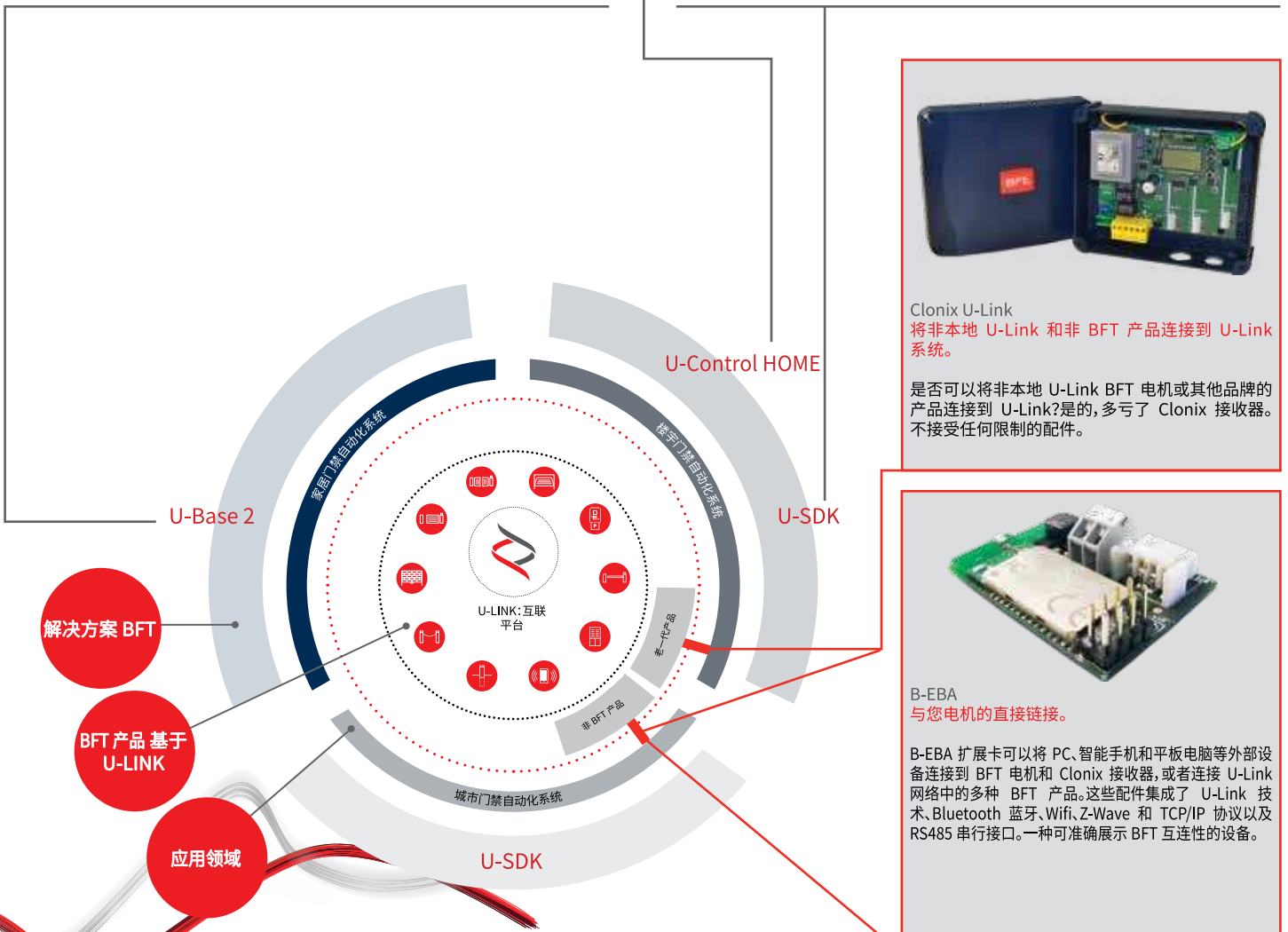
是否可以将非本地 U-Link BFT 电机或其他品牌的产品连接到 U-Link?是的,多亏了 Clonix 接收器。不接受任何限制的配件。



B-EBA

与您电机的直接链接。

B-EBA 扩展卡可以将 PC、智能手机和平板电脑等外部设备连接到 BFT 电机和 Clonix 接收器,或者连接 U-Link 网络中的多种 BFT 产品。这些配件集成了 U-Link 技术、Bluetooth 蓝牙、Wifi、Z-Wave 和 TCP/IP 协议以及 RS485 串行接口。一种可准确展示 BFT 互连性的设备。





INFORMATION REGARDING THE PROTECTION OF THE INDUSTRIAL AND INTELLECTUAL PROPERTY RIGHTS OF BFT. BFT S.p.A. protects its industrial property by depositing trademarks, patents, models and designs. The intellectual property of BFT S.p.A. is protected by copyright law. BFT S.p.A. also protects its know how by taking measures to protect the technical and commercial information inherent in its company and products. All the products in this catalogue are ORIGINAL BFT MODELS and only BFT S.p.A. is authorised to produce them and market them anywhere in the world. All the commercial names in this catalogue are owned by BFT S.p.A., and only BFT S.p.A. is authorised to use them in relation to the corresponding merchandise category. FALSIFIERS WILL BE PROCEEDED AGAINST IN ACCORDANCE WITH BOTH CIVIL AND CRIMINAL LAW. THESE CONDITIONS NOT ONLY GUARANTEE THE INTELLECTUAL PROPERTY RIGHTS OF BFT, BUT ALSO PROTECT CUSTOMERS BY GUARANTEEING THAT THE PRODUCTS THEY ARE PURCHASING ARE ORIGINAL BFT PRODUCTS RESULTING FROM STUDIES AND DESIGNS WITHIN THE BFT COMPANY.