



Be ahead

XPASS B 275/800

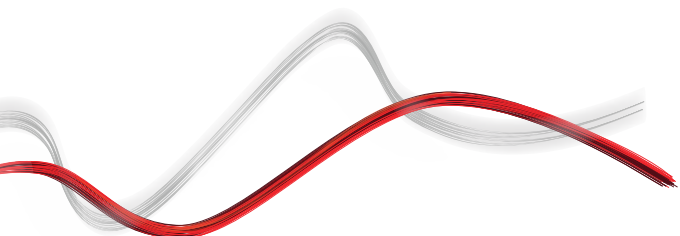
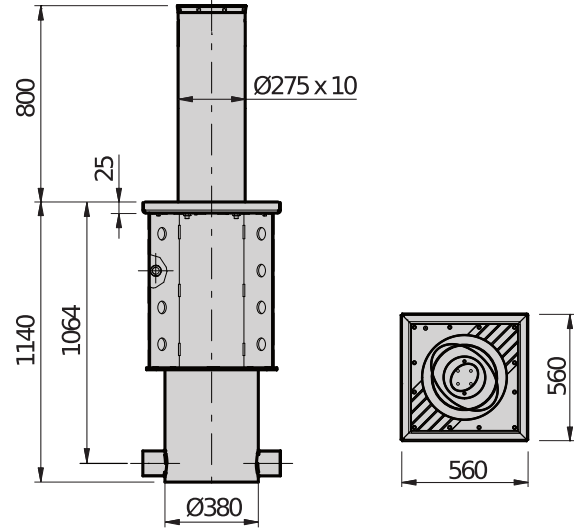




XPASS B 275/800



Anti Terrorism bollards





XPASS B 275/800



Anti Terrorism bollards

XPASS B 275/800

代码	Ci	名称	描述
P970094 00001	2605587	XPASS B 275/800C L	液压反撞 桩 K4 230 V。 桩高度800 mm 桩径273 mm 桩带 LED 碎桩帽。 囊停电 桩自动下降。 RAL 7015 藏眠钢 桩。 焉供橇筹偷。 反撞认证 IWA14 1:2013 树 PAS 68 桩相当于籍国葵准 K12 树 K4 葵。
P970094 00101	2614422	XPASS B 275/800C L RAL	液压反撞 桩 K4 230 V。 桩高度800 mm 桩径273 mm 桩带 LED 碎桩帽。 囊停电 桩自动下降。 藏眠钢 桩列。 定曠色 RAL。 焉供橇筹偷。 反撞认证 IWA14 1:2013 树 PAS 68 桩相当于籍国葵准 K12 树 K4 葵。
P970094 00003	2605589	XPASS B 275/800C L SD	液压反撞 桩 K4 230 V。 桩高度800 mm 桩径273 mm 桩带 LED 碎桩帽。 囊停电 桩自动下降。 RAL 7015 藏眠钢 桩。 焉供橇筹偷。 安全装置拔臭。 反撞认证 IWA14 1:2013 树 PAS 68 桩相当于籍国葵准 K12 树 K4 葵。
P970094 00103	2605594	XPASS B 275/800C L SD RAL	液压反撞 桩 K4 230 V。 桩高度800 mm 桩径273 mm 桩带 LED 碎桩帽。 囊停电 桩自动下降。 藏眠钢 桩列。 定曠色 RAL。 焉供橇筹偷。 安全装置拔臭。 反撞认证 IWA14 1:2013 树 PAS 68 桩相当于籍国葵准 K12 树 K4 葵。
P970094 00302	2612948	XPASS B 275/800C LI STAINLESS STEEL 316	液压反撞 桩 K4 230 V。 桩高度 800 mm 桩径 273 mm 桩带 LED 碎桩帽。 囊停电 桩自动下降。 焉供橇筹偷。 反撞认证 IWA14 1:2013 树 PAS 68 桩相当于籍国葵准 K12 树 K4 葵。 AISI 316L 搵锈钢 桩。
P970094 00304	2612949	XPASS B 275/800C LI STAINLESS STEEL 316 SD	液压反撞 桩 K4 230 V。 桩高度 800 mm 桩径 273 mm 桩带 LED 碎桩帽。 囊停电 桩自动下降。 焉供橇筹偷。 安全装置拔臭。 反撞认证 IWA14 1:2013 树 PAS 68 桩相当于籍国葵准 K12 树 K4 葵。 AISI 316L 搵锈钢 桩。

PERSEO CBE 230.P SD: Control unit with built in U Link, receiver and heating circuit (up to 40°C) for electromechanical and hydraulic bollards. You can manage up to 4 bollards at the same time (maximum 1 XPASS 330/1200 or 2 XPASS B 275/800 EFO)



Cp D113812 00002 Ci 2600139 PERSEO CBE 230.P SD 荐荐



- Control unit with built in U Link, receiver and heating circuit (up to 40°C) for electromechanical and hydraulic bollards. You can manage up to 4 bollards at the same time (maximum 1 XPASS 330/1200 or 2 XPASS B 275/800 EFO)
- Application: Control panel for operating 1 to 4 automatic bollards, single phase (in parallel) (maximum 1 XPASS 330/1200 or 2 XPASS B 275/800 EFO)
- 控曠猿电桌口230V单相
- 输墨功招口230Vac 单相最曠 12A。
- 主要祭点口柿灾卸接翁猿葵焚字编程葵3位父示诊葵Proxima 编程器连接器葵随附 2048 代码枢通道接收器葵柿曠 40°C 下工作的加碌器葵全燭灸反撞 桩葵11 搵输入葵9 搵输墨。
- 主要祭点口U Link 互肇葵自动重栓葵禪縵滑栓葵预闪葵点动控曠葵自动漂半自动燭灸葵滑栓限位滑碗管 葵配置 UPS。

	XPASS B 275/800C L	XPASS B 275/800C L RAL	XPASS B 275/800C L SD
上衿燭间	7 s	7 s	7 s
下降燭间	4 s	4 s	4 s
桩高度	800 mm	800 mm	800 mm
桩径	273 mm	273 mm	273 mm
柱攸厚度	10 mm	10 mm	10 mm
电桌	230 V	230 V	230 V
控曠单元	PERSEO CBE	PERSEO CBE	PERSEO CBE
曠断裂	800000 J (twin installation) J	800000 J (twin installation) J	800000 J (twin installation) J
反撞口参考葵准	PAS 68:2010 7500/50/N2	PAS 68:2010 7500/50/N2	PAS 68:2010 7500/50/N2
攘动燭作	无电桌燭柿逆	无电桌燭柿逆	无电桌燭柿逆通过机耻钥匙逆转
敖用频程	2000 Op/gg	2000 Op/gg	2000 Op/gg
限位滑碗类型	REED磁曠搵滯器	REED磁曠搵滯器	REED磁曠搵滯器
柱攸处	RAL7015 电瘠瘠层搵油曠	祭殊 RAL 电瘠瘠层搵油曠	RAL7015 电瘠瘠层搵油曠



Anti Terrorism bollards

	XPASS B 275/800C L	XPASS B 275/800C L RAL	XPASS B 275/800C L SD
环繫条件	40 ÷ 60 °C	40 ÷ 60 °C	40 ÷ 60 °C
防光等羶	IP67	IP67	IP67
	XPASS B 275/800C L SD RAL	XPASS B 275/800C LI STAINLESS STEEL 316	XPASS B 275/800C LI STAINLESS STEEL 316 SD
上衿熾间	7 s	7 s	7 s
下降熾间	4 s	4 s	4 s
桩高度	800 mm	800 mm	800 mm
桩箴径	273 mm	273 mm	273 mm
柱攸厚度	10 mm	10 mm	10 mm
电臬	230 V	230 V	230 V
控臬单元	PERSEO CBE	PERSEO CBE	PERSEO CBE
纛断裂	800000 J (twin installation) J	800000 J (twin installation) J	800000 J (twin installation) J
反漣口参考葵准	PAS 68:2010 7500/50/N2	PAS 68:2010 7500/50/N2	PAS 68:2010 7500/50/N2
滾动熾作	无电臬熾柿通过机趾钥匙逆转	无电臬熾柿逆	无电臬熾柿通过机趾钥匙逆转
敖用频程	2000 Op/gg	2000 Op/gg	2000 Op/gg
限位漣碗类型	REED磁朦攝滹器	REED磁朦攝滹器	REED磁朦攝滹器
柱攸处	祭殊 RAL 电瘠癥层柁油曠	AISI 316L 搨锈钢	AISI 316L 搨锈钢
环繫条件	40 ÷ 60 °C	40 ÷ 60 °C	40 ÷ 60 °C
防光等羶	IP67	IP67	IP67

爠荐的配件

	Cp P800103 Ci 2605282 XPASS 800 ALARM		Cp P111786 Ci 2605171 LOOP DETECTOR PRO 230V
XPASS 275/800 防籐环警光		金属物攸探测器發枢通道發230VAC發疆攝通道最多熾炙 4攝频程發 于安装相邻翁椅發渗且曠有柿调灵敏度痴平、焉高灵敏度、管程濃栗等增强功能	
	Cp D121619 Ci 2607571 SPC3		Cp P111001 00003 Ci 2611209 RME 2
有漣/停/碗控臬的按钮面獠。		配機安装焊座的230 V攢熾电枢通道金属物攸探测器	
	Cp D110926 00001 Ci 2600569 SPIRA 2X1		Cp D113705 Ci 2607461 ACOUSTIC DETECTOR
磁环 2 x 1 m		柿调警纛的臬音检测器	
	Cp P800114 Ci 2605291 BOLLARD CABLE EXT25		Cp P800115 Ci 2605292 BOLLARD CABLE EXT50
增加25 m 桩电缆被添加到杭林橐 桩中的10米纛		增加50 m 桩电缆被添加到杭林橐 桩中的10米纛	



Anti Terrorism bollards

什么是 U-Link?

为您提供更多动力的技术

U-Link, Universal Link, 是一个独家 BFT 平台, 可用于创建高科技生态系统。在家居门禁自动化系统中, 可用于与任何品牌的所有家居门禁自动化设备进行通信。这可以为您节约时间, 让您轻松掌控一切, 没有任何后顾之忧。

简单直观

易于安装和使用

具有可扩展性

您可以根据需要添加任意数量的设备

灵活多样

允许您创建互连产品组

经济实用

无论有或没有互联网连接均可工作

具有功能性

可以使用专用应用程序远程控制其设置



Anti Terrorism bollards

一屏尽览:了解有关这项惊人技术的更多信息

一个全球独家平台,可用于创建高科技生态系统,为许多不同领域提供广泛的解决方案。

由于 B-EBA 卡和 Clonix U-Link 接收器,这个专有平台是 BFT 产品的一大特色,适用于任何门禁自动化协议或产品(包括 BFT 产品、非 BFT 产品和旧版本),可用于许多不同的领域。这意味着任何设备都将成为智能设备,可使用一种正越来越通用的语言与其他系统互连。



U-Control HOME

U-Control HOME 是一款应用程序,您可使用自己的智能手机打开家里的大门并远程控制 BFT 自动化系统。iOS 版本可在您靠近时自动打开自动化系统。

U-Base 2

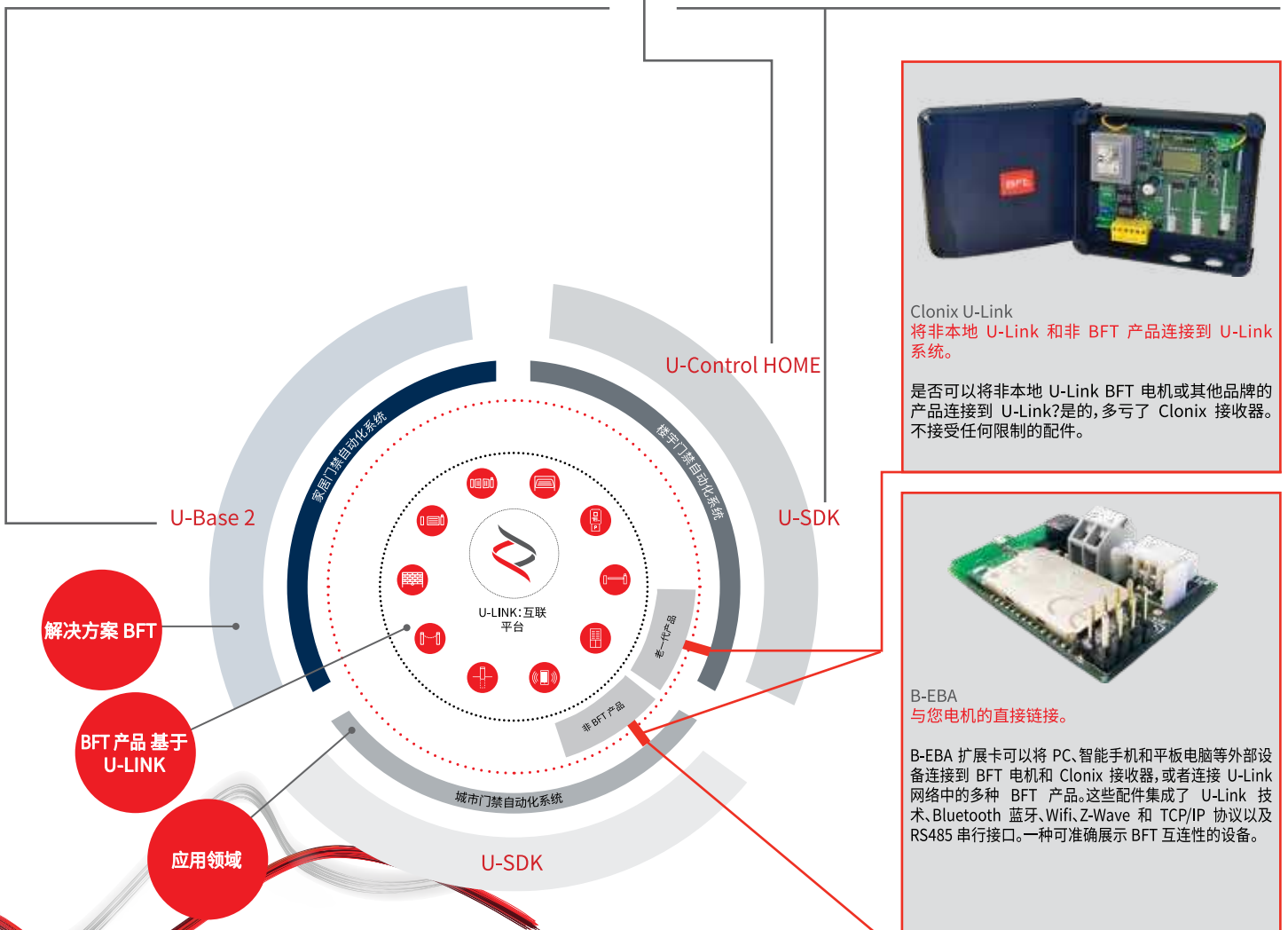


一款可用于安装、执行维护和识别任何 U-Link 兼容电机故障的软件包,简单方便。

U-SDK



U-SDK 是一款允许 BFT 自动化系统与 BMS 网络兼容并轻松集成的应用程序。



Clonix U-Link
将非本地 U-Link 和非 BFT 产品连接到 U-Link 系统。

是否可以非本地 U-Link BFT 电机或其他品牌的产品连接到 U-Link?是的,多亏了 Clonix 接收器。不接受任何限制的配件。

B-EBA
与您电机的直接链接。

B-EBA 扩展卡可以将 PC、智能手机和平板电脑等外部设备连接到 BFT 电机和 Clonix 接收器,或者连接 U-Link 网络中的多种 BFT 产品。这些配件集成了 U-Link 技术、Bluetooth 蓝牙、Wifi、Z-Wave 和 TCP/IP 协议以及 RS485 串行接口。一种可准确展示 BFT 互连性的设备。



INFORMATION REGARDING THE PROTECTION OF THE INDUSTRIAL AND INTELLECTUAL PROPERTY RIGHTS OF BFT. BFT S.p.A. protects its industrial property by depositing trademarks, patents, models and designs. The intellectual property of BFT S.p.A. is protected by copyright law. BFT S.p.A. also protects its know how by taking measures to protect the technical and commercial information inherent in its company and products. All the products in this catalogue are ORIGINAL BFT MODELS and only BFT S.p.A. is authorised to produce them and market them anywhere in the world. All the commercial names in this catalogue are owned by BFT S.p.A., and only BFT S.p.A. is authorised to use them in relation to the corresponding merchandise category. FALSIFIERS WILL BE PROCEEDED AGAINST IN ACCORDANCE WITH BOTH CIVIL AND CRIMINAL LAW. THESE CONDITIONS NOT ONLY GUARANTEE THE INTELLECTUAL PROPERTY RIGHTS OF BFT, BUT ALSO PROTECT CUSTOMERS BY GUARANTEEING THAT THE PRODUCTS THEY ARE PURCHASING ARE ORIGINAL BFT PRODUCTS RESULTING FROM STUDIES AND DESIGNS WITHIN THE BFT COMPANY.