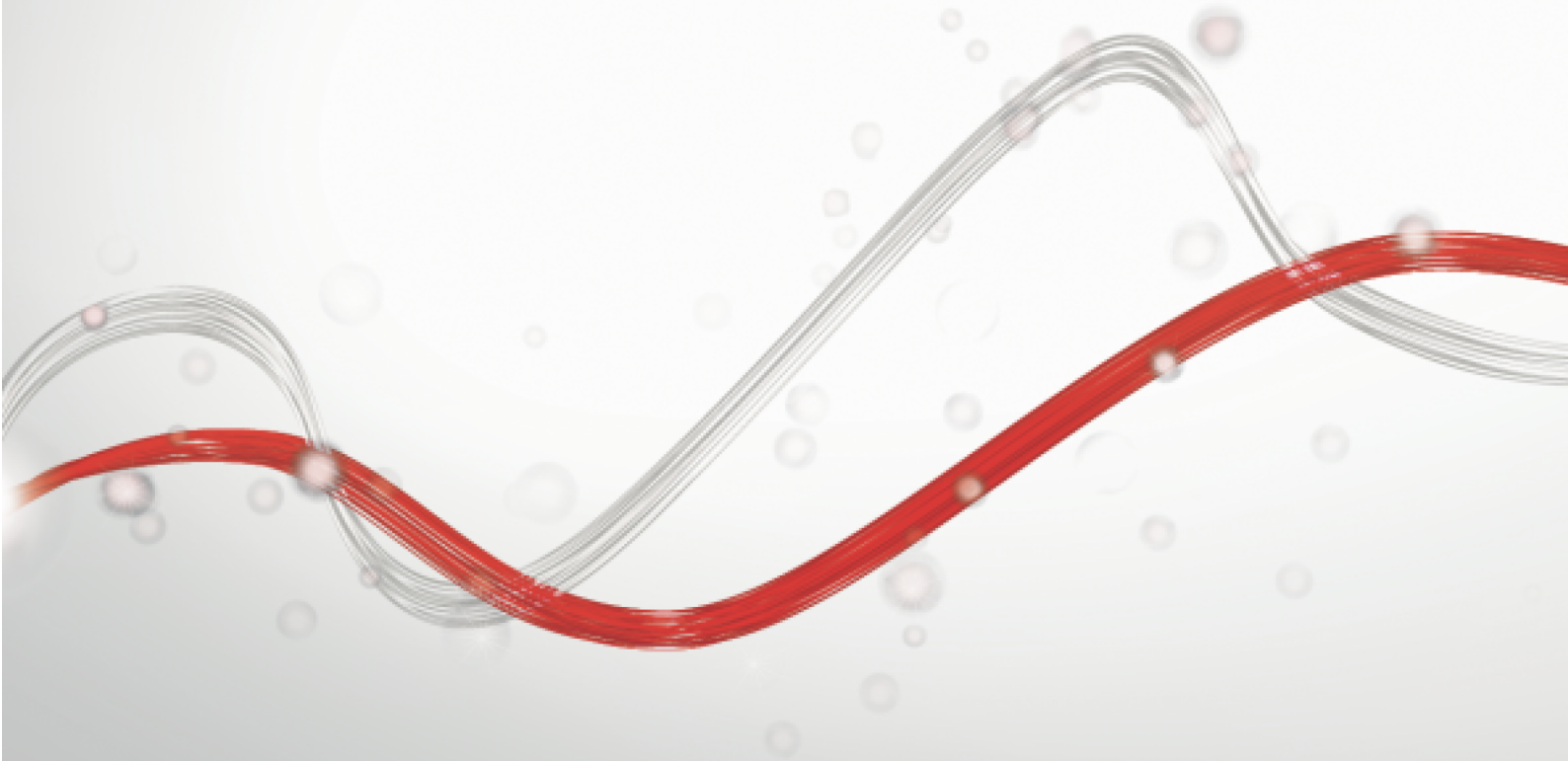




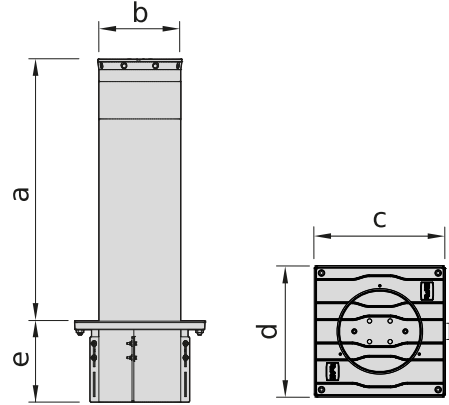
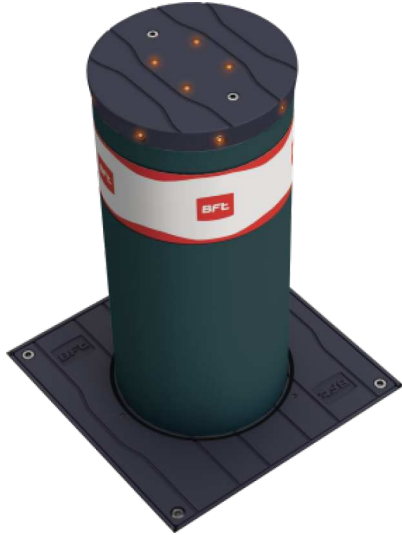
Be ahead

RANCH B



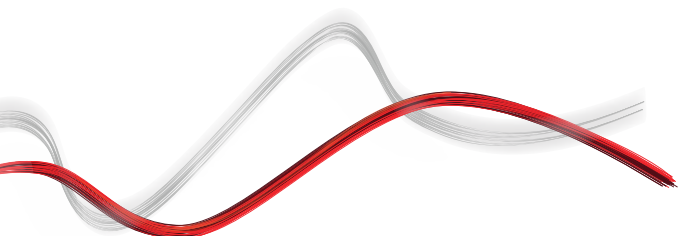


Parking and traffic bollards



	a	b	c	d	e
RANCH B 219/500	490	Ø219	350	350	202
RANCH B 219/700	700	Ø219	350	350	242

Σταθερό κολωνάκι, διαμέτρου 219 mm, που χρησιμοποιείται για μακροχρόνια αποτροπή της πρόσβασης. Μπορεί να συνδυαστεί με αυτόματα ή ημιαυτόματα κολωνάκια.





Parking and traffic bollards

RANCH B

Κωδικός	CI	Όνομα	Περιγραφή
P970081 00101	P970081 00101	RANCH B 219/500 - RAL	Σταθερό κολωνάκι που χρησιμοποιείται για μακροχρόνια αποτροπή της πρόσβασης. Ύψος 490 mm και διάμετρος 219 mm. Η φλάντζα περιλαμβάνεται. Εκδοχή βαμμένου ατσαλιού. Χρώμα RAL κατόπιν παραγγελίας.
P970081 00003	2602716	RANCH B 219/500 I	Σταθερό κολωνάκι που χρησιμοποιείται για μακροχρόνια αποτροπή της πρόσβασης. Ύψος 490 mm και διάμετρος 219 mm. Η φλάντζα περιλαμβάνεται. Εκδοχή βαμμένου ατσαλιού AISI 304.
P970081 00002	2605556	RANCH B 219/500 L	Σταθερό κολωνάκι που χρησιμοποιείται για μακροχρόνια αποτροπή της πρόσβασης. Ύψος 490 mm και διάμετρος 219 mm. Η φλάντζα περιλαμβάνεται. Εκδοχή με λυχνίες και άξονα από βαμμένο ατσάλι, RAL 7015.
P970081 00102	2613161	RANCH B 219/500 L - RAL	Σταθερό κολωνάκι που χρησιμοποιείται για μακροχρόνια αποτροπή της πρόσβασης. Ύψος 490 mm και διάμετρος 219 mm. Η φλάντζα περιλαμβάνεται. Εκδοχή με λυχνίες και άξονα από βαμμένο ατσάλι. Χρώμα RAL κατόπιν παραγγελίας.
P970081 00004	2613160	RANCH B 219/500 LI	Σταθερό κολωνάκι που χρησιμοποιείται για μακροχρόνια αποτροπή της πρόσβασης. Ύψος 490 mm και διάμετρος 219 mm. Η φλάντζα περιλαμβάνεται. Εκδοχή με λυχνίες και άξονα από ανοξείδωτο ατσάλι AISI 304.
P970082 00101	2605560	RANCH B 219/700 - RAL	Σταθερό κολωνάκι που χρησιμοποιείται για μακροχρόνια αποτροπή της πρόσβασης. Ύψος 700 mm και διάμετρος 219 mm. Η φλάντζα περιλαμβάνεται. Εκδοχή βαμμένου ατσαλιού. Χρώμα RAL κατόπιν παραγγελίας.
P970082 00003	P970082 00003	RANCH B 219/700 I	Σταθερό κολωνάκι που χρησιμοποιείται για μακροχρόνια αποτροπή της πρόσβασης. Ύψος 700 mm και διάμετρος 219 mm. Η φλάντζα περιλαμβάνεται. Εκδοχή βαμμένου ατσαλιού AISI 304.
P970082 00002	2605558	RANCH B 219/700 L	Σταθερό κολωνάκι που χρησιμοποιείται για μακροχρόνια αποτροπή της πρόσβασης. Ύψος 700 mm και διάμετρος 219 mm. Η φλάντζα περιλαμβάνεται. Εκδοχή με λυχνίες και άξονα από βαμμένο ατσάλι, RAL 7015.
P970082 00102	2613162	RANCH B 219/700 L - RAL	Σταθερό κολωνάκι που χρησιμοποιείται για μακροχρόνια αποτροπή της πρόσβασης. Ύψος 700 mm και διάμετρος 219 mm. Η φλάντζα περιλαμβάνεται. Εκδοχή με λυχνίες και άξονα από βαμμένο ατσάλι. Χρώμα RAL κατόπιν παραγγελίας.
P970082 00004	2605559	RANCH B 219/700 LI	Σταθερό κολωνάκι που χρησιμοποιείται για μακροχρόνια αποτροπή της πρόσβασης. Ύψος 700 mm και διάμετρος 219 mm. Η φλάντζα περιλαμβάνεται. Εκδοχή με λυχνίες και άξονα από ανοξείδωτο ατσάλι AISI 304.

	RANCH B 219/500 - RAL	RANCH B 219/500 I	RANCH B 219/500 L	RANCH B 219/500 L - RAL
Ύψος στελέχους	490 mm	490 mm	490 mm	490 mm
Διάμετρος στελέχους	219 mm	219 mm	219 mm	219 mm
Πάχος ράβδου	5 mm	5 mm	5 mm	5 mm
Αντοχή στη θραύση	150000 J	150000 J	150000 J	150000 J
Επεξεργασία ράβδου	Ειδική επικάλυψη και βαφή καταπόρησης RAL	Βαμμένο ατσάλι AISI 304,	Επικάλυψη και βαφή καταπόρησης RAL 7015	Ειδική επικάλυψη και βαφή καταπόρησης RAL

	RANCH B 219/500 LI	RANCH B 219/700 - RAL	RANCH B 219/700 I	RANCH B 219/700 L
Ύψος στελέχους	490 mm	700 mm	700 mm	700 mm
Διάμετρος στελέχους	219 mm	219 mm	219 mm	219 mm
Πάχος ράβδου	5 mm	5 mm	5 mm	5 mm
Αντοχή στη θραύση	150000 J	150000 J	150000 J	150000 J
Επεξεργασία ράβδου	Βαμμένο ατσάλι AISI 304,	Ειδική επικάλυψη και βαφή καταπόρησης RAL	Βαμμένο ατσάλι AISI 304,	Επικάλυψη και βαφή καταπόρησης RAL 7015

	RANCH B 219/700 L - RAL	RANCH B 219/700 LI
Ύψος στελέχους	700 mm	700 mm
Διάμετρος στελέχους	219 mm	219 mm
Πάχος ράβδου	5 mm	5 mm
Αντοχή στη θραύση	150000 J	150000 J
Επεξεργασία ράβδου	Ειδική επικάλυψη και βαφή καταπόρησης RAL	Βαμμένο ατσάλι AISI 304,



Parking and traffic bollards

Τι είναι το U-Link;

Η τεχνολογία που σας δίνει περισσότερη δύναμη

Το U-Link, ή αλλιώς Universal Link, είναι μια αποκλειστική πλατφόρμα της BFT που μπορεί να χρησιμοποιηθεί για τη δημιουργία οικοσυστημάτων προηγμένης τεχνολογίας. Στον τομέα των Αυτοματισμών ελέγχου πρόσβασης σε κατοικίες, μπορεί να χρησιμοποιηθεί για επικοινωνία με όλες τις συσκευές αυτοματισμού ελέγχου πρόσβασης σε κατοικίες οποιασδήποτε εταιρείας. Εξοικονομεί χρόνο και σας επιτρέπει να ελέγχετε τα πάντα εύκολα και χωρίς καμία ανησυχία.

Είναι διαισθητικό

Εύκολη εγκατάσταση και χρήση

Είναι προσαρμόσιμο

Μπορείτε να προσθέσετε όσες συσκευές θέλετε

Είναι ευέλικτο

Σας επιτρέπει να δημιουργείτε ομάδες διασυνδεδεμένων προϊόντων

Είναι πρακτικό

Λειτουργεί με ή χωρίς σύνδεση στο Internet

Είναι λειτουργικό

Οι ρυθμίσεις του μπορούν να ελεγχθούν εξ αποστάσεως με χρήση ειδικών εφαρμογών



Parking and traffic bollards

Τα πάντα σε μία οθόνη: μάθετε περισσότερα για αυτήν την εκπληκτική τεχνολογία

Μια μοναδική στον κόσμο πλατφόρμα η οποία μπορεί να χρησιμοποιηθεί για τη δημιουργία οικοσυστημάτων προηγμένης τεχνολογίας προσφέροντας τεράστια ποικιλία λύσεων για πολλούς διαφορετικούς τομείς.

Αυτή η ιδιόκτητη πλατφόρμα, η οποία αποτελεί βασικό χαρακτηριστικό των προϊόντων BFT, χάρη στις κάρτες B-EBA και στον δέκτη Clonix U-Link, είναι κατάλληλη για όλα τα πρωτόκολλα ή τα προϊόντα αυτοματισμού ελέγχου πρόσβασης (συμπεριλαμβανομένων προϊόντων BFT, προϊόντων που δεν παρέχονται από την BFT και παλαιότερων εκδόσεων) και μπορεί να χρησιμοποιηθεί σε πολλούς διαφορετικούς τομείς. Αυτό σημαίνει ότι κάθε συσκευή μετατρέπεται σε μια έξυπνη συσκευή που μπορεί να διασυνδεθεί με άλλα συστήματα, μέσω μιας γλώσσας που εξελίσσεται σε παγκόσμια.



U-Control HOME

Το U-Control HOME είναι η εφαρμογή που σας επιτρέπει να ανοίγετε την πύλη του σπιτιού σας και να ελέγχετε εξ αποστάσεως τα συστήματα αυτοματισμού της BFT χρησιμοποιώντας το smartphone σας. Η έκδοση iOS μπορεί να χρησιμοποιηθεί για το αυτόματο άνοιγμα του συστήματος αυτοματισμού όταν βρίσκεστε κοντά του.

U-Base 2

Ένα πακέτο λογισμικού για εγκατάσταση, το οποίο εκτελεί εργασίες συντήρησης και εντοπίζει τυχόν βλάβες στα συστήματα χειρισμού που είναι συμβατά με το U-Link, εύκολα και άνετα.



U-SDK

Το U-SDK είναι η εφαρμογή μέσω της οποίας τα συστήματα αυτοματισμού της BFT γίνονται συμβατά και μπορούν εύκολα να ενσωματωθούν σε ένα δίκτυο BMS.



Clonix U-Link

Συνδέστε μη εγγενή προϊόντα U-Link και προϊόντα που δεν παρέχονται από την BFT σε συστήματα U-Link.

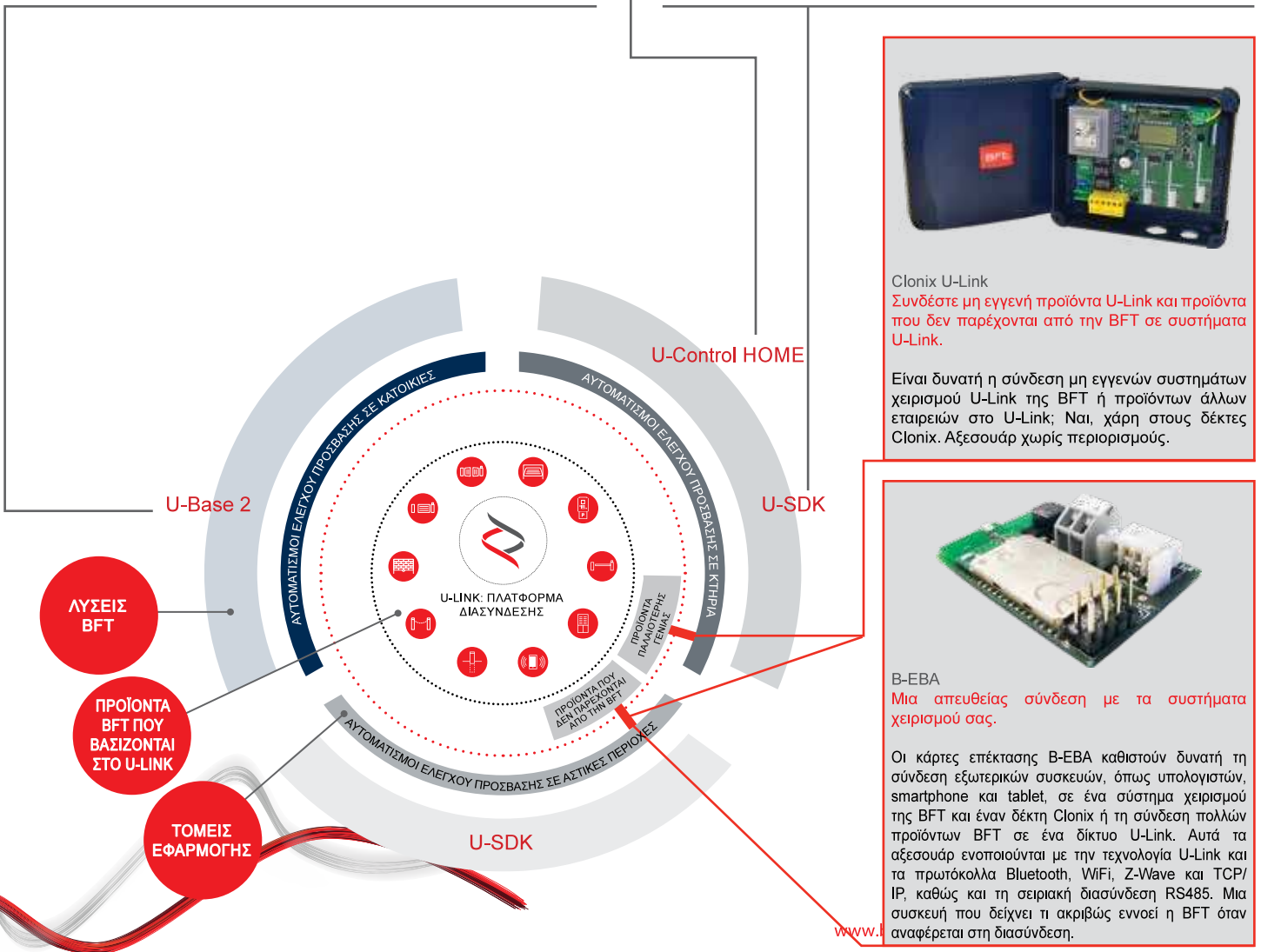
Είναι δυνατή η σύνδεση μη εγγενών συστημάτων χειρισμού U-Link της BFT ή προϊόντων άλλων εταιρειών στο U-Link; Ναι, χάρη στους δέκτες Clonix. Αξεσουάρ χωρίς περιορισμούς.



B-EBA

Μια απευθείας σύνδεση με τα συστήματα χειρισμού σας.

Οι κάρτες επέκτασης B-EBA καθιστούν δυνατή τη σύνδεση εξωτερικών συσκευών, όπως υπολογιστών, smartphone και tablet, σε ένα σύστημα χειρισμού της BFT και έναν δέκτη Clonix ή τη σύνδεση πολλών προϊόντων BFT σε ένα δίκτυο U-Link. Αυτά τα αξεσουάρ εντοπίζονται με την τεχνολογία U-Link και τα πρωτόκολλα Bluetooth, WiFi, Z-Wave και TCP/IP, καθώς και τη σειριακή διασύνδεση RS485. Μια συσκευή που δείχνει τι ακριβώς εννοεί η BFT όταν αναφέρεται στη διασύνδεση.





INFORMATION REGARDING THE PROTECTION OF THE INDUSTRIAL AND INTELLECTUAL PROPERTY RIGHTS OF BFT. BFT S.p.A. protects its industrial property by depositing trademarks, patents, models and designs. The intellectual property of BFT S.p.A. is protected by copyright law. BFT S.p.A. also protects its know-how by taking measures to protect the technical and commercial information inherent in its company and products. All the products in this catalogue are ORIGINAL BFT MODELS and only BFT S.p.A is authorised to produce them and market them anywhere in the world. All the commercial names in this catalogue are owned by BFT S.p.A., and only BFT S.p.A. is authorised to use them in relation to the corresponding merchandise category. FALSIFIERS WILL BE PROCEEDED AGAINST IN ACCORDANCE WITH BOTH CIVIL AND CRIMINAL LAW. THESE CONDITIONS NOT ONLY GUARANTEE THE INTELLECTUAL PROPERTY RIGHTS OF BFT, BUT ALSO PROTECT CUSTOMERS BY GUARANTEEING THAT THE PRODUCTS THEY ARE PURCHASING ARE ORIGINAL BFT PRODUCTS RESULTING FROM STUDIES AND DESIGNS WITHIN THE BFT COMPANY.