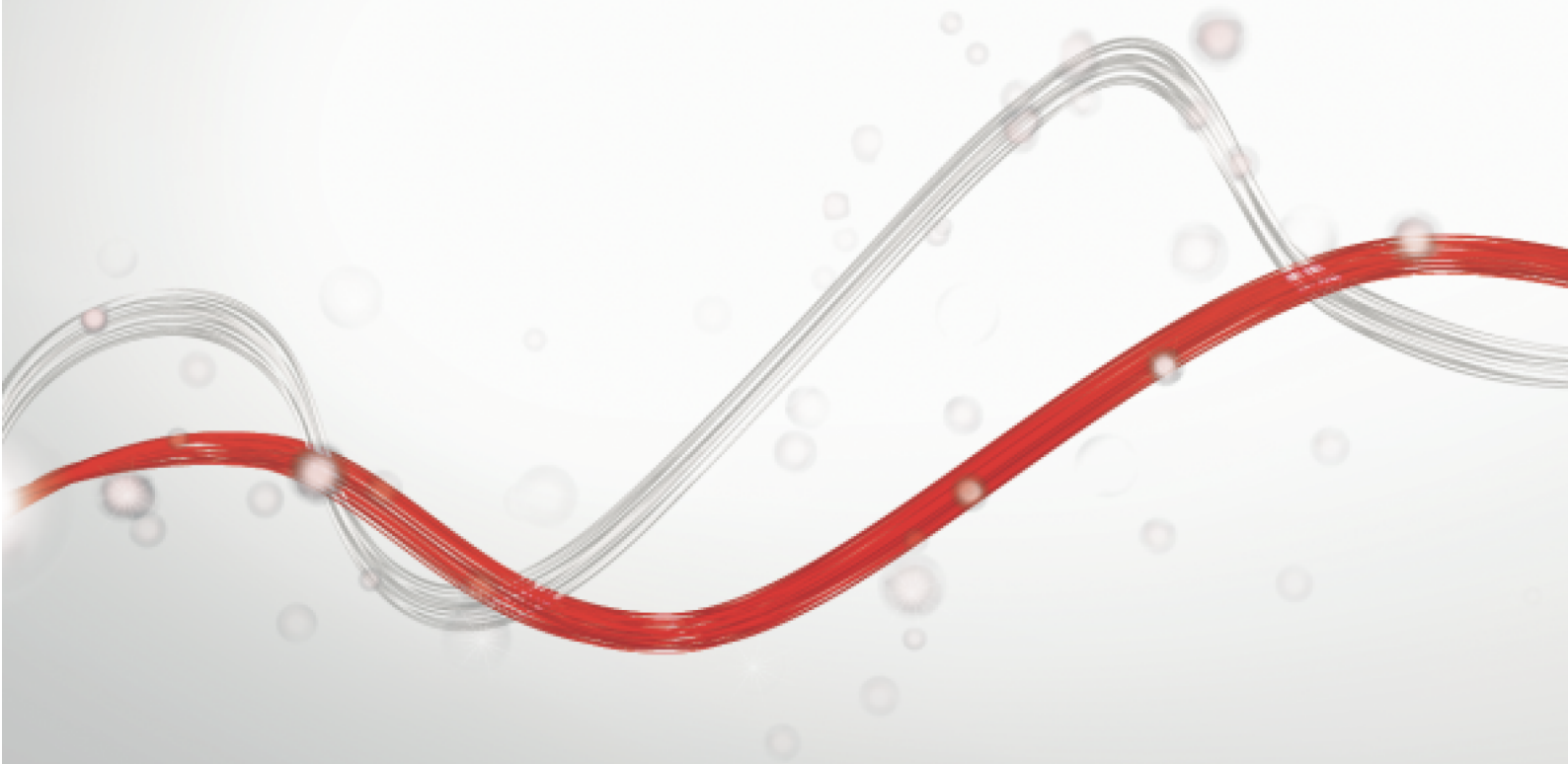




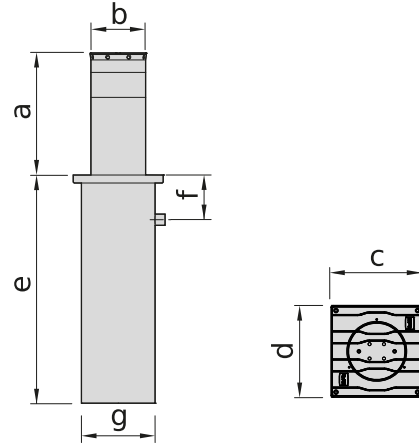
Be ahead

# STOPPY MBB





## Parking and traffic bollards

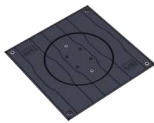


	a	b	c	d	e	f	g
STOPPY MBB 219-500,C	490	Ø219	360	360	915	180	Ø295
STOPPY MBB 219-700,C	700	Ø219	360	360	1165	180	Ø295

Ανασυρόμενο αυτόματο ηλεκτρομηχανικό κολωνάκι για ασφάλεια και προστασία σε όλους τους χώρους που απαιτούν ελεγχόμενη πρόσβαση. Διατίθεται σε εκδόσεις με ύψος άξονα από 500 έως 700 mm. Ιδανικό για τοποθεσίες με ιδιαίτερο αρχιτεκτονικό ενδιαφέρον, εξασφαλίζει μέγιστη αξιοπιστία σε βάθος χρόνου και απαιτεί ελάχιστη συντήρηση.



Η επιλογή της παροχής ως ενσωματωμένης μονάδας ή με χωριστό εξωτερικό περίβλημα από το σύστημα χειρισμού δίνει τη δυνατότητα στον εγκαταστάτη να ολοκληρώσει το σκάψιμο και την προετοιμασία της εγκατάστασης εκ των προτέρων.



Η νέα τετράγωνη φλάντζα επιτρέπει τέλεια ενσωμάτωση με την αρχιτεκτονική και, κατά συνέπεια, καλύτερη εισαγωγή σε όλα τα αστικά περιβάλλοντα.



Το κωνικό καπάκι του στελέχους και η στεγανοποίηση με φλάντζα EPDM παρέχουν υψηλή προστασία από την είσοδο ξένων σωμάτων μεταξύ τους στελέχους και του εξωτερικού περιβλήματος, καταργώντας έτσι την ανάγκη συντήρησης.



## Parking and traffic bollards

## STOPPY MBB

Κωδικός	Ci	Όνομα	Περιγραφή
R950008 00002	2601326	STOPPY MBB KIT 219/500.C 230 C	Ηλεκτρομηχανικό κολωνάκι με πλαίσιο θεμελίωσης, ύψος άξονα 490 mm και διάμετρο 219 mm. Αντοχή σε κρούση 10500 J. Έκδοση βαμμένου ανοξειδωτου ατσάλιου, RAL 7015.
R950008 00003	2600971	STOPPY MBB KIT 219/500.C 230 L C	Ηλεκτρομηχανικό κολωνάκι με πλαίσιο θεμελίωσης, ύψος άξονα 490 mm και διάμετρο 219 mm. Αντοχή σε κρούση 10500 J. Έκδοση βαμμένου ανοξειδωτου ατσάλιου, RAL 7015. Καπάκι με ενσωματωμένες λυχνίες και βομβητή.
R950008 00103	2605632	STOPPY MBB KIT 219/500.C 230 L C - RAL	Ηλεκτρομηχανικό κολωνάκι με πλαίσιο θεμελίωσης, ύψος άξονα 490 mm και διάμετρο 219 mm. Αντοχή σε κρούση 10500 J. Χρώμα RAL κατά παραγγελία. Καπάκι με ενσωματωμένες λυχνίες και βομβητή.
R950008 00004	2600970	STOPPY MBB KIT 219/500.C 230 LI C	Ηλεκτρομηχανικό κολωνάκι με πλαίσιο θεμελίωσης, ύψος άξονα 490 mm και διάμετρο 219 mm. Αντοχή σε κρούση 10500 J. Καπάκι με ενσωματωμένες λυχνίες και βομβητή. Έκδοση βαμμένου ατσάλιου AISI 304.
R950009 00102	R950009 00102	STOPPY MBB KIT 219/700.C 230 C - RAL	Ηλεκτρομηχανικό κολωνάκι, με πλαίσιο θεμελίωσης, ύψος άξονα 700 mm και διάμετρο 219 mm. Αντοχή σε κρούση 10500 J. Χρώμα RAL κατά παραγγελία. Καπάκι με λυχνίες.
R950009 00003	2601352	STOPPY MBB KIT 219/700.C 230 L C	Ηλεκτρομηχανικό κολωνάκι με πλαίσιο θεμελίωσης, ύψος άξονα 700 mm και διάμετρο 219 mm. Αντοχή σε κρούση 10500 J. Έκδοση βαμμένου ανοξειδωτου ατσάλιου, RAL 7015. Καπάκι με ενσωματωμένες λυχνίες και βομβητή.
R950009 00103	2605633	STOPPY MBB KIT 219/700.C 230 L C - RAL	Ηλεκτρομηχανικό κολωνάκι με πλαίσιο θεμελίωσης, ύψος άξονα 700 mm και διάμετρο 219 mm. Αντοχή σε κρούση 10500 J. Χρώμα RAL κατά παραγγελία. Καπάκι με ενσωματωμένες λυχνίες και βομβητή.
R950009 00004	2601353	STOPPY MBB KIT 219/700.C 230 LI C	Ηλεκτρομηχανικό κολωνάκι, με πλαίσιο θεμελίωσης, ύψος άξονα 700 mm και διάμετρο 219 mm. Αντοχή σε κρούση 10500 J. Καπάκι με ενσωματωμένες λυχνίες και βομβητή. Έκδοση βαμμένου ατσάλιου AISI 304.

**PERSEO CBE 230.P SD: Control unit with built-in U-Link, receiver and heating circuit (up to -40°C) for electromechanical and hydraulic bollards. You can manage up to 4 bollards at the same time (maximum 1 XPASS 330/1200 or 2 XPASS B 275/800 EFO)**



**Cp D113812 00002 - Ci 2600139 - PERSEO CBE 230.P SD - Συνιστώμενο**



- Control unit with built-in U-Link, receiver and heating circuit (up to -40°C) for electromechanical and hydraulic bollards. You can manage up to 4 bollards at the same time (maximum 1 XPASS 330/1200 or 2 XPASS B 275/800 EFO)
- Application: Control panel for operating 1 to 4 automatic bollards, single-phase (in parallel) (maximum 1 XPASS 330/1200 or 2 XPASS B 275/800 EFO)
- Τροφοδοσία πίνακα: 230 V μονοφασικό
- Ισχύς εξόδου: 230 VAC μονοφασικό, μέγ. 12 A
- Κύρια χαρακτηριστικά: αφαιρούμενα μπλοκ ακροδεκτών, ψηφιακός προγραμματισμός, οθόνη 3 ψηφίων, σύνδεσμος προγραμματιστή Proxima, περιλαμβάνεται δίκαιος δέκτης 2.048 κωδικών, θερμαντικό σώμα για λειτουργία στους -40°C, πλήρης υποστήριξη για κολωνάκια υψηλής ασφάλειας, 11 εισοδοί, 9 έξοδοι.
- Κύρια χαρακτηριστικά: διασυνδεσιμότητα U-Link, αυτόματο εκ νέου κλείσιμο, χωριστό άνοιγμα και κλείσιμο, προαναβόσθημα, έλεγχος κατάστασης οδηγού, αυτόματος ή ημιαυτόματος, διαχείριση διακόπτη ορίου ανοίγματος και κλεισίματος, διευθέτηση για UPS.

	STOPPY MBB KIT 219/500.C 230 C	STOPPY MBB KIT 219/500.C 230 L C	STOPPY MBB KIT 219/500.C 230 L C - RAL	STOPPY MBB KIT 219/500.C 230 LI C
Ύψος στελέχους	490 mm	490 mm	490 mm	490 mm
Διάμετρος στελέχους	219 mm	219 mm	219 mm	219 mm
Πάχος ράβδου	5 mm	5 mm	5 mm	5 mm
Τροφοδοσία	230 V	230 V	230 V	230 V
Μονάδα ελέγχου	PERSEO CBE	PERSEO CBE	PERSEO CBE	PERSEO CBE
Επιβράδυνση	Ναι	Ναι	Ναι	Ναι
Ισχύς εισόδου	300 W	300 W	300 W	300 W
Αντοχή στην πρόσκρουση	10500 J	10500 J	10500 J	10500 J
Αντοχή στη θραύση	150000 J	150000 J	150000 J	150000 J
Χειροκίνητος χειρισμός	αναστρέψιμος όταν δεν υπάρχει τάση	αναστρέψιμος όταν δεν υπάρχει τάση	αναστρέψιμος όταν δεν υπάρχει τάση	αναστρέψιμος όταν δεν υπάρχει τάση
Συχνότητα χρήσης	Πολύ εντατική	Πολύ εντατική	Πολύ εντατική	Πολύ εντατική
Τύπος διακόπτη ορίου	Μαγνητικός αισθητήρας REED	Μαγνητικός αισθητήρας REED	Μαγνητικός αισθητήρας REED	Μαγνητικός αισθητήρας REED
Επεξεργασία ράβδου	Επικάλυψη και βαφή καταπόρησης RAL 7015	Επικάλυψη και βαφή καταπόρησης RAL 7015	Ειδική επικάλυψη και βαφή καταπόρησης RAL	Βαμμένο ατσάλι AISI 304,



## Parking and traffic bollards

	STOPPY MBB KIT 219/500.C 230 C	STOPPY MBB KIT 219/500.C 230 L C	STOPPY MBB KIT 219/500.C 230 L C - RAL	STOPPY MBB KIT 219/500.C 230 LI C
Περιβαλλοντικές συνθήκες	-40 ÷ 60 °C	-40 ÷ 60 °C	-40 ÷ 60 °C	-40 ÷ 60 °C
Βαθμός προστασίας	IP67	IP67	IP67	IP67
	STOPPY MBB KIT 219/700.C 230 C - RAL	STOPPY MBB KIT 219/700.C 230 L C	STOPPY MBB KIT 219/700.C 230 L C - RAL	STOPPY MBB KIT 219/700.C 230 LI C
Ύψος στελέχους	700 mm	700 mm	700 mm	700 mm
Διάμετρος στελέχους	219 mm	219 mm	219 mm	219 mm
Πάχος ράβδου	5 mm	5 mm	5 mm	5 mm
Τροφοδοσία	230 V	230 V	230 V	230 V
Μονάδα ελέγχου	PERSEO CBE	PERSEO CBE	PERSEO CBE	PERSEO CBE
Επιβράδυνση	Ναι	Ναι	Ναι	Ναι
Ισχύς εισόδου	300 W	300 W	300 W	300 W
Αντοχή στην πρόσκρουση	10500 J	10500 J	10500 J	10500 J
Αντοχή στη θραύση	150000 J	150000 J	150000 J	150000 J
Χειροκίνητος χειρισμός	αναστρέψιμος όταν δεν υπάρχει τάση	αναστρέψιμος όταν δεν υπάρχει τάση	αναστρέψιμος όταν δεν υπάρχει τάση	αναστρέψιμος όταν δεν υπάρχει τάση
Συχνότητα χρήσης	Πολύ εντατική	Πολύ εντατική	Πολύ εντατική	Πολύ εντατική
Τύπος διακόπτη ορίου	Μαγνητικός αισθητήρας REED	Μαγνητικός αισθητήρας REED	Μαγνητικός αισθητήρας REED	Μαγνητικός αισθητήρας REED
Επεξεργασία ράβδου	Ειδική επικάλυψη και βαφή καταπόρησης RAL	Ειδική επικάλυψη και βαφή καταπόρησης RAL 7015	Ειδική επικάλυψη και βαφή καταπόρησης RAL	Βαμμένο ασάλι AISI 304,
Περιβαλλοντικές συνθήκες	-40 ÷ 60 °C	-40 ÷ 60 °C	-40 ÷ 60 °C	-40 ÷ 60 °C
Βαθμός προστασίας	IP67	IP67	IP67	IP67

## ΣΥΝΙΣΤΩΜΕΝΑ ΑΞΕΣΟΥΑΡ

	<b>Cp</b> P800114 - <b>Ci</b> 2605291 <b>BOLLARD CABLE EXT25</b> Επιπλέον χρέωση για το καλώδιο 25 m για κολωνάκια (που θα προστεθεί στα 10 που περιλαμβάνονται στα κολωνάκια)		<b>Cp</b> P800115 - <b>Ci</b> 2605292 <b>BOLLARD CABLE EXT50</b> Επιπλέον χρέωση για το καλώδιο 50 m για κολωνάκια (που θα προστεθεί στα 10 που περιλαμβάνονται στα κολωνάκια)
	<b>Cp</b> P111001 00003 - <b>Ci</b> 2611209 <b>RME 2</b> Δικάναλος ανιχνευτής μεταλλικών αντικειμένων 230 V με βάση εγκατάστασης		<b>Cp</b> D110926 00001 - <b>Ci</b> 2600569 <b>SPIRA 2X1</b> Μαγνητική σπείρα 2 x 1 m
	<b>Cp</b> P111786 - <b>Ci</b> 2605171 <b>LOOP DETECTOR PRO 230V</b> Ανιχνευτής μεταλλικών αντικειμένων, 2 κανάλια, 230VAC, έως 4 συχνότητες ανά κανάλι για την εγκατάσταση παρακείμενων πηνίων, προσαρμόσιμο επίπεδο ευαισθησίας, λειτουργία ενίσχυσης για αύξηση της ευαισθησίας, διαχείριση κατεύθυνσης διαδρομής		



Parking and traffic bollards

# Τι είναι το U-Link;

Η τεχνολογία που σας δίνει περισσότερη δύναμη

Το U-Link, ή αλλιώς Universal Link, είναι μια αποκλειστική πλατφόρμα της BFT που μπορεί να χρησιμοποιηθεί για τη δημιουργία οικοσυστημάτων προηγμένης τεχνολογίας. Στον τομέα των Αυτοματισμών ελέγχου πρόσβασης σε κατοικίες, μπορεί να χρησιμοποιηθεί για επικοινωνία με όλες τις συσκευές αυτοματισμού ελέγχου πρόσβασης σε κατοικίες οποιασδήποτε εταιρείας. Εξοικονομεί χρόνο και σας επιτρέπει να ελέγχετε τα πάντα εύκολα και χωρίς καμία ανησυχία.

## Είναι διαισθητικό

Εύκολη εγκατάσταση και χρήση

## Είναι προσαρμόσιμο

Μπορείτε να προσθέσετε όσες συσκευές θέλετε

## Είναι ευέλικτο

Σας επιτρέπει να δημιουργείτε ομάδες διασυνδεδεμένων προϊόντων

## Είναι πρακτικό

Λειτουργεί με ή χωρίς σύνδεση στο Internet

## Είναι λειτουργικό

Οι ρυθμίσεις του μπορούν να ελεγχθούν εξ αποστάσεως με χρήση ειδικών εφαρμογών



## Parking and traffic bollards

# Τα πάντα σε μία οθόνη: μάθετε περισσότερα για αυτήν την εκπληκτική τεχνολογία

Μια μοναδική στον κόσμο πλατφόρμα η οποία μπορεί να χρησιμοποιηθεί για τη δημιουργία οικοσυστημάτων προηγμένης τεχνολογίας προσφέροντας τεράστια ποικιλία λύσεων για πολλούς διαφορετικούς τομείς.

Αυτή η ιδιόκτητη πλατφόρμα, η οποία αποτελεί βασικό χαρακτηριστικό των προϊόντων BFT, χάρη στις κάρτες B-EBA και στον δέκτη Clonix U-Link, είναι κατάλληλη για όλα τα πρωτόκολλα ή τα προϊόντα αυτοματισμού ελέγχου πρόσβασης (συμπεριλαμβανομένων προϊόντων BFT, προϊόντων που δεν παρέχονται από την BFT και παλαιότερων εκδόσεων) και μπορεί να χρησιμοποιηθεί σε πολλούς διαφορετικούς τομείς. Αυτό σημαίνει ότι κάθε συσκευή μετατρέπεται σε μια έξυπνη συσκευή που μπορεί να διασυνδεθεί με άλλα συστήματα, μέσω μιας γλώσσας που εξελίσσεται σε παγκόσμια.



### U-Control HOME

Το U-Control HOME είναι η εφαρμογή που σας επιτρέπει να ανοίγετε την πύλη του σπιτιού σας και να ελέγχετε εξ αποστάσεως τα συστήματα αυτοματισμού της BFT χρησιμοποιώντας το smartphone σας. Η έκδοση iOS μπορεί να χρησιμοποιηθεί για το αυτόματο άνοιγμα του συστήματος αυτοματισμού όταν βρίσκεστε κοντά του.

### U-Base 2

Ένα πακέτο λογισμικού για εγκατάσταση, το οποίο εκτελεί εργασίες συντήρησης και εντοπίζει τυχόν βλάβες στα συστήματα χειρισμού που είναι συμβατά με το U-Link, εύκολα και άνετα.



### U-SDK

Το U-SDK είναι η εφαρμογή μέσω της οποίας τα συστήματα αυτοματισμού της BFT γίνονται συμβατά και μπορούν εύκολα να ενσωματωθούν σε ένα δίκτυο BMS.



### Clonix U-Link

Συνδέστε μη εγγενή προϊόντα U-Link και προϊόντα που δεν παρέχονται από την BFT σε συστήματα U-Link.

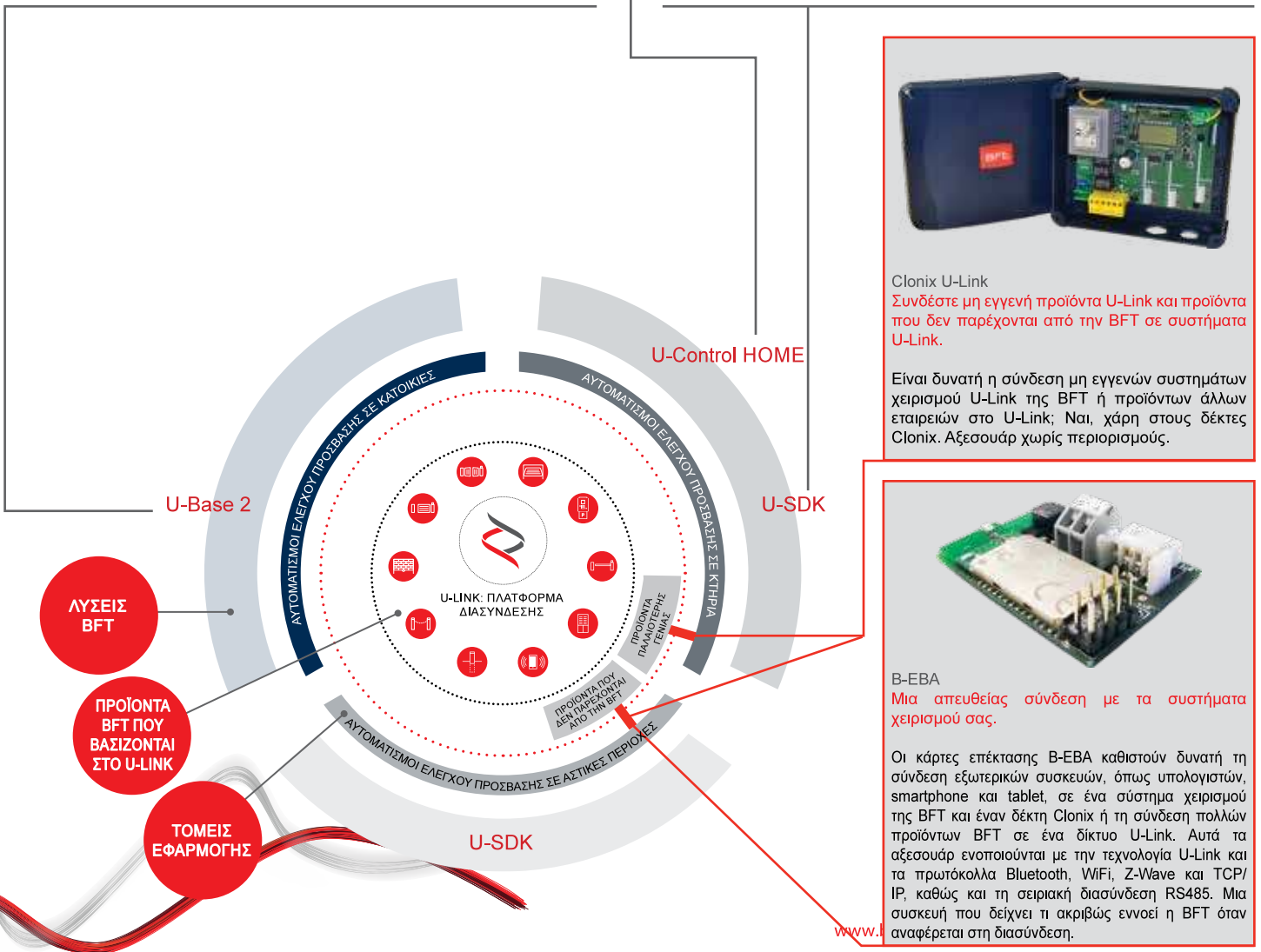
Είναι δυνατή η σύνδεση μη εγγενών συστημάτων χειρισμού U-Link της BFT ή προϊόντων άλλων εταιρειών στο U-Link; Ναι, χάρη στους δέκτες Clonix. Αξεσουάρ χωρίς περιορισμούς.



### B-EBA

Μια απευθείας σύνδεση με τα συστήματα χειρισμού σας.

Οι κάρτες επέκτασης B-EBA καθιστούν δυνατή τη σύνδεση εξωτερικών συσκευών, όπως υπολογιστών, smartphone και tablet, σε ένα σύστημα χειρισμού της BFT και έναν δέκτη Clonix ή τη σύνδεση πολλών προϊόντων BFT σε ένα δίκτυο U-Link. Αυτά τα αξεσουάρ εντοπίζονται με την τεχνολογία U-Link και τα πρωτόκολλα Bluetooth, WiFi, Z-Wave και TCP/IP, καθώς και τη σειριακή διασύνδεση RS485. Μια συσκευή που δείχνει τι ακριβώς εννοεί η BFT όταν αναφέρεται στη διασύνδεση.





INFORMATION REGARDING THE PROTECTION OF THE INDUSTRIAL AND INTELLECTUAL PROPERTY RIGHTS OF BFT. BFT S.p.A. protects its industrial property by depositing trademarks, patents, models and designs. The intellectual property of BFT S.p.A. is protected by copyright law. BFT S.p.A. also protects its know-how by taking measures to protect the technical and commercial information inherent in its company and products. All the products in this catalogue are ORIGINAL BFT MODELS and only BFT S.p.A is authorised to produce them and market them anywhere in the world. All the commercial names in this catalogue are owned by BFT S.p.A., and only BFT S.p.A. is authorised to use them in relation to the corresponding merchandise category. FALSIFIERS WILL BE PROCEEDED AGAINST IN ACCORDANCE WITH BOTH CIVIL AND CRIMINAL LAW. THESE CONDITIONS NOT ONLY GUARANTEE THE INTELLECTUAL PROPERTY RIGHTS OF BFT, BUT ALSO PROTECT CUSTOMERS BY GUARANTEEING THAT THE PRODUCTS THEY ARE PURCHASING ARE ORIGINAL BFT PRODUCTS RESULTING FROM STUDIES AND DESIGNS WITHIN THE BFT COMPANY.