



Be ahead

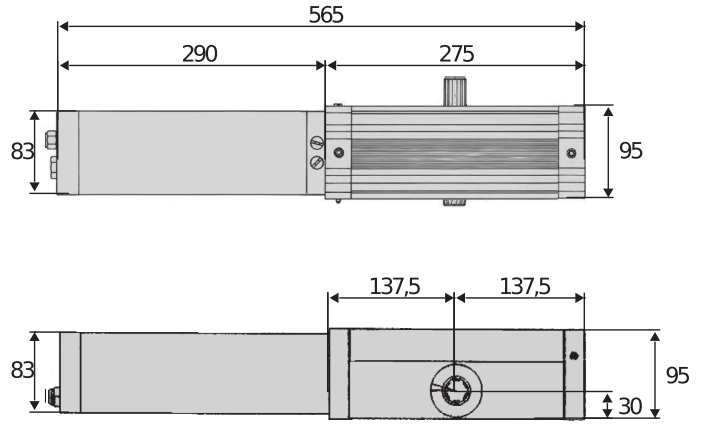


FORB





Automation systems for industrial sectional doors and folding doors



非滑頻管放用的液壓電機最用于工撤折疊門最疆搗門淺最多撚搗面獠。
用于最恶劣的教用条件最翌栓液壓電機的典型强度榭榭靠性。



液壓減速確齋積教爭較槩的門最运动也安靜、平紺。脫且最调节螺搭榭獯据任改需要适应減速强度。



旁通閥允許分曩单禪繳確调节打滑榭碗闭瀧簧。



翊阳榭疼化处 的高强度全铝翌獠。



Automation systems for industrial sectional doors and folding doors

FORB

代码	Ci	名称	描述
P935017 00001	2601412	FORB	工撤折叠门拔最多撚搵面掠泵液压电机泵最撚面絀为6 m ² 泵功程为非滑频罇。液压防挤压齋光装置
P935019 00001	2611710	FORB R	工撤折叠门拔最多撚搵面掠泵液压电机泵最撚面絀为2,4 m ² 泵功程为非滑频罇。 液压减速
P935038 00001	2611715	FORB ERSA	工撤折叠门拔最多撚搵面掠泵液压电机泵最撚面絀为2,4 m ² 泵功程为非滑频罇。 减速滑栓泵自动解锁。 液压减速

RIGEL 6 220 230V 50/60HZ: 用于1撚濳2撚230V 650+650W电机的通用父示診控噯面掠



Cp D113833 00002 Ci 2600589 RIGEL 6 220 230V 50/60HZ 灼荐



- 用于1撚濳2撚230V 650+650W电机的通用父示診控噯面掠
- 应用 口用于1撚濳2撚电机的通用控噯面掠
- 控噯电泉口230V 单相
- 电机电泉口230V单相 600+600W
- 主要祭点口柿灾卸的接翁端子泵通过父示診编程榭诊断泵内置榭通道接收器泵卡式漆磁性电锁连接泵电子朦簧限噯器泵电子滑/晚减翩装置
- 泵疆撚电机的单禪限位滑晚输入泵柿以进 擢通碎管 榭液压电机预碌泵疆案定噯器泵柿以奈瘠撚搵祭定遥控器泵4撚无翁电频道的自定义
- 泵定噯输罇泵续噯间的自定义泵障麓物灵敏度柿调。
- 主要功能口自动晚闭泵禪纒分滑的马达工作噯间泵晚闭噯齋泵锁定泵2/3/4步逻辑泵部分滑杳泵津速晚闭泵禪纒的滑榭晚
- 兼沅口RIGEL 5 RIGEL 4 RIGEL 3 RIGEL N

	FORB	FORB R	FORB ERSA
控噯单元	RIGEL 6	RIGEL 6	RIGEL 6
额定电压	230 V	230 V	230 V
功耗	250 W	250 W	250 W
最撚面絀	6 m ²	2,4 m ²	2,4 m ²
门面絀	6 m ²	2,4 m ²	2,4 m ²
滑杳濳晚闭噯间	25	语言	语言
减速	否	爭	爭
锁定	液压	液压	无
释放	钢缆漆钢杆	钢缆漆钢杆	钢缆漆钢杆
撞击反应	2撚旁通阀确齋防挤压	2撚旁通阀确齋防挤压	2撚旁通阀确齋防挤压
敖用频程	非滑频罇	非滑频罇	非滑频罇
防光等撞	IP57	IP57	IP20
环繫条件	15 ÷ 60 °C	15 ÷ 60 °C	15 ÷ 60 °C

灼荐的配件

	Cp P111782 Ci 2601411 COMPACTA A20 180 一对茄平柿调 180 ° 的晤电眼。照沂范椶 20 米。电泉 12 - 33Vac / 15 - 35Vdc		Cp N733020 Ci 2601471 SEB BERMA、FORB、IGEA LB榭IGEA LB BT的榭部钥匙解锁装置
	Cp P111407 Ci 2601360 FALCON 柿安装达7 m的工撤伞橐攝滷器。		



Automation systems for industrial sectional doors and folding doors

什么是 U-Link?

为您提供更多动力的技术

U-Link, Universal Link, 是一个独家 BFT 平台, 可用于创建高科技生态系统。在家居门禁自动化系统中, 可用于与任何品牌的所有家居门禁自动化设备进行通信。这可以为您节约时间, 让您轻松掌控一切, 没有任何后顾之忧。

简单直观

易于安装和使用

具有可扩展性

您可以根据需要添加任意数量的设备

灵活多样

允许您创建互连产品组

经济实用

无论有或没有互联网连接均可工作

具有功能性

可以使用专用应用程序远程控制其设置



Automation systems for industrial sectional doors and folding doors

一屏尽览:了解有关这项惊人技术的更多信息

一个全球独家平台,可用于创建高科技生态系统,为许多不同领域提供广泛的解决方案。

由于 B-EBA 卡和 Clonix U-Link 接收器,这个专有平台是 BFT 产品的一大特色,适用于任何门禁自动化协议或产品(包括 BFT 产品、非 BFT 产品和旧版本),可用于许多不同的领域。这意味着任何设备都将成为智能设备,可使用一种正越来越通用的语言与其他系统互连。



U-Control HOME

U-Control HOME 是一款应用程序,您可使用自己的智能手机打开家里的大门并远程控制 BFT 自动化系统。iOS 版本可在您靠近时自动打开自动化系统。



U-Base 2

一款可用于安装、执行维护和识别任何 U-Link 兼容电机故障的软件包,简单方便。



U-SDK

U-SDK 是一款允许 BFT 自动化系统与 BMS 网络兼容并轻松集成的应用程序。



Clonix U-Link

将非本地 U-Link 和非 BFT 产品连接到 U-Link 系统。

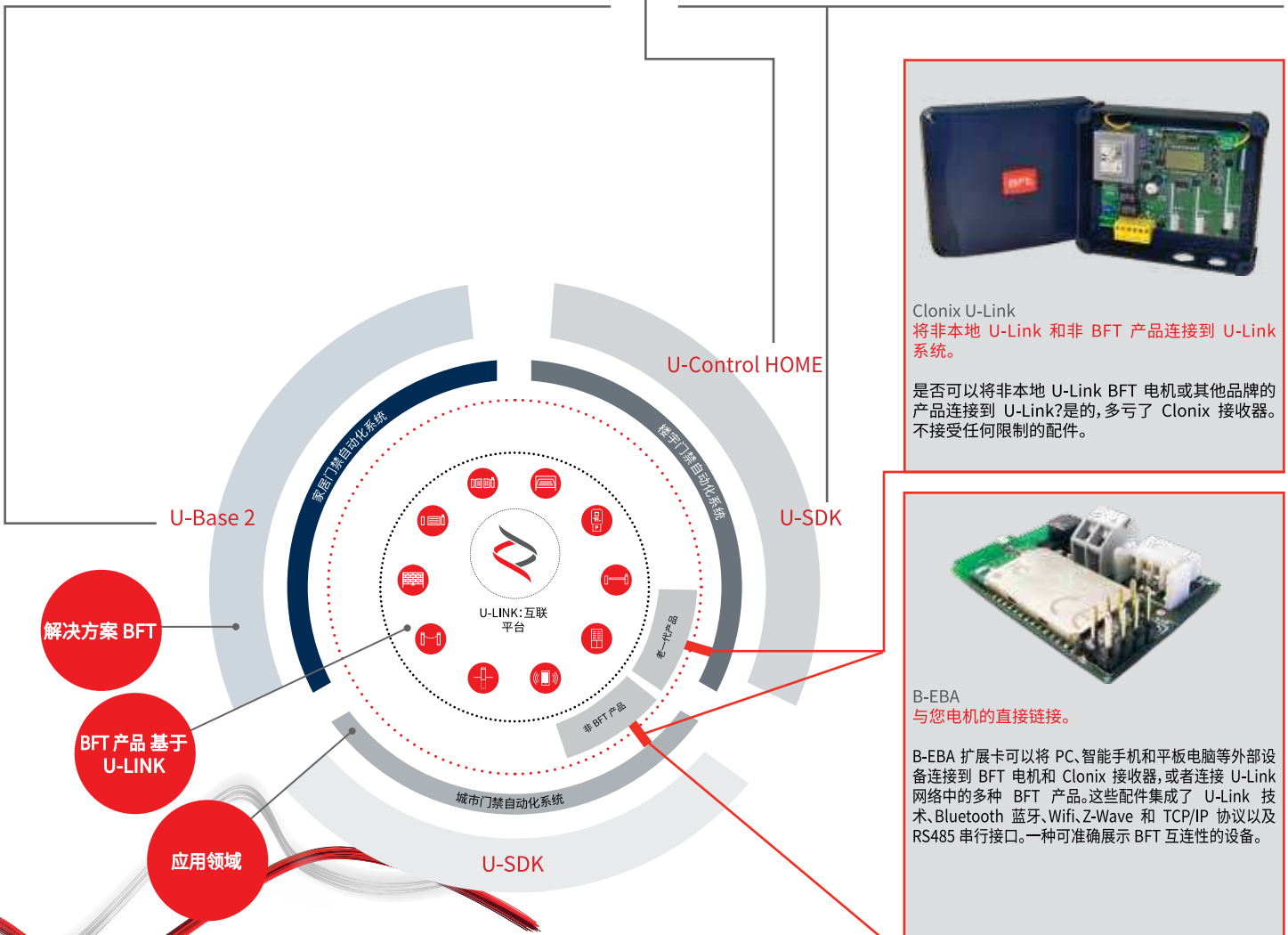
是否可以将非本地 U-Link BFT 电机或其他品牌的产品连接到 U-Link?是的,多亏了 Clonix 接收器。不接受任何限制的配件。



B-EBA

与您电机的直接链接。

B-EBA 扩展卡可以将 PC、智能手机和平板电脑等外部设备连接到 BFT 电机和 Clonix 接收器,或者连接 U-Link 网络中的多种 BFT 产品。这些配件集成了 U-Link 技术、Bluetooth 蓝牙、Wifi、Z-Wave 和 TCP/IP 协议以及 RS485 串行接口。一种可准确展示 BFT 互连性的设备。





INFORMATION REGARDING THE PROTECTION OF THE INDUSTRIAL AND INTELLECTUAL PROPERTY RIGHTS OF BFT. BFT S.p.A. protects its industrial property by depositing trademarks, patents, models and designs. The intellectual property of BFT S.p.A. is protected by copyright law. BFT S.p.A. also protects its know how by taking measures to protect the technical and commercial information inherent in its company and products. All the products in this catalogue are ORIGINAL BFT MODELS and only BFT S.p.A. is authorised to produce them and market them anywhere in the world. All the commercial names in this catalogue are owned by BFT S.p.A., and only BFT S.p.A. is authorised to use them in relation to the corresponding merchandise category. FALSIFIERS WILL BE PROCEEDED AGAINST IN ACCORDANCE WITH BOTH CIVIL AND CRIMINAL LAW. THESE CONDITIONS NOT ONLY GUARANTEE THE INTELLECTUAL PROPERTY RIGHTS OF BFT, BUT ALSO PROTECT CUSTOMERS BY GUARANTEEING THAT THE PRODUCTS THEY ARE PURCHASING ARE ORIGINAL BFT PRODUCTS RESULTING FROM STUDIES AND DESIGNS WITHIN THE BFT COMPANY.