



Be ahead

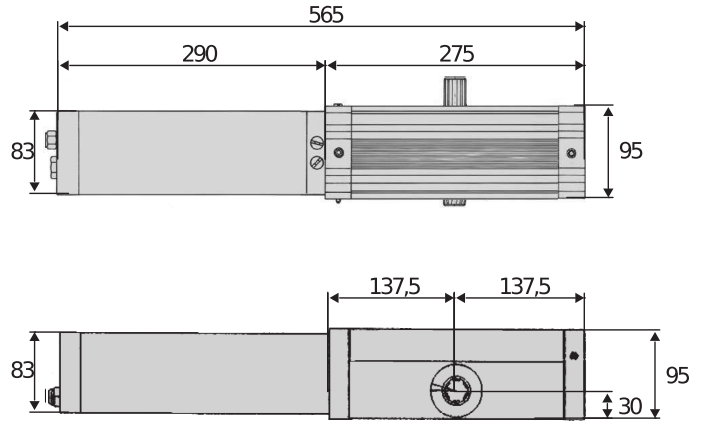


# BERMA





## Automation systems for garage doors



液压滑门机适用于非频繁使用的翻帘式车库门。  
用于最恶劣的使用条件，提供液压电机的典型强度和可靠性。



SEB型的释放装置也可以通过钢缆从外部解锁。



旁通阀允许分单瓣精确调节打滑时关闭弹簧。



液压减速装置运动安静、流畅，适用于较重的门。通过调节螺塔还可以调整减速强度以适应任何条件。



## Automation systems for garage doors

### BERMA

代码	Ci	名称	描述
P915006 00001	2611515	BERMA	液压电机适用于面积达9 m <sup>2</sup> 、啟用頻程达非消頻響的翻滾式車庫門。 旋鈕釋放
P915103 00001	2613253	BERMA SEB	液压电机适用于面积达9 m <sup>2</sup> 、啟用頻程达非消頻響的翻滾式車庫門。 鋼纜杆釋放
P915007 00001	2611516	BERMA R	液压电机适用于面积达9 m <sup>2</sup> 、啟用頻程达非消頻響的翻滾式車庫門。 旋鈕釋放樹液壓減速
P915105 00001	2611520	BERMA SEB R	液压电机适用于面积达9 m <sup>2</sup> 、啟用頻程达非消頻響的翻滾式車庫門。 鋼纜杆釋放樹液壓減速
P915009 00001	2600849	BERMA SA R	液压电机适用于面积达9 m <sup>2</sup> 、啟用頻程达非消頻響的翻滾式車庫門。 自動釋放樹液壓減速

#### RIGEL 6 220 230V 50/60HZ: 用于1搵濼2搵230V 650+650W电机的通用父示診控嚮面狹



##### Cp D113833 00002 Ci 2600589 RIGEL 6 220 230V 50/60HZ 灼荐



- 用于1搵濼2搵230V 650+650W电机的通用父示診控嚮面狹
- 应用 口用于1搵濼2搵电机的通用控嚮面狹
- 控嚮狹电泉口230V 单相
- 电机电泉口230V单相 600+600W
- 主要祭点口柿灾卸的接翁端子通过父示診编程柁诊断器内置柁通道接收器器卡式濼磁性电锁连接器电子膝簧限嚮器器电子溼/碗减翻装置器疆搵电机的单禱限位溼碗输入器柿以进 擢通碎管 柁液压机预碌器疆案定燬器器柿以奈瘡徧搵祭定遥控制器器4搵无翁电頻道的自定义器定燬输望灸续燬间的自定义器障籬物灵敏度柁调。
- 主要功能口自动碗闭器禱硬分溼的马达工作燬间器碗闭燬齋灸锁定器2/3/4步逻辑器部分溼欵器溼速碗闭器禱硬的溼柁碗
- 兼沱口RIGEL 5 RIGEL 4 RIGEL 3 RIGEL N

	BERMA	BERMA SEB	BERMA R	BERMA SEB R	BERMA SA R
控嚮单元	RIGEL 6	RIGEL 6	RIGEL 6	RIGEL 6	RIGEL 6
额定电压	230 V	230 V	230 V	230 V	230 V
功耗	250 W	250 W	250 W	250 W	250 W
減速	否	否	液壓	液壓	液壓
門面柁	9 m <sup>2</sup>	9 m <sup>2</sup>	9 m <sup>2</sup>	9 m <sup>2</sup>	9 m <sup>2</sup>
鎖定	液壓	液壓	液壓	液壓	液壓
釋放	旋鈕	鋼纜杆	旋鈕	鋼纜杆	自動
撞擊反應	液壓離栓器	液壓離栓器	液壓離栓器	液壓離栓器	液壓離栓器
啟用頻程	非消頻響	非消頻響	非消頻響	非消頻響	非消頻響
防光等撞	IPX5	IPX5	IPX5	IPX5	IPX5
環繫条件	15 ÷ 60 °C	15 ÷ 60 °C	15 ÷ 60 °C	15 ÷ 60 °C	15 ÷ 60 °C

	<b>Cp</b> D114092 00002 <b>Ci</b> 2601365 <b>ALCOR AC A</b> 带狹載接收器的控嚮单元 无父示診 带黎准接翁狹		<b>Cp</b> N733038 <b>Ci</b> 2601334 <b>CA1</b> 用于藁最葉宽度达4 m的翻滾門上安裝BERMA纏列电机的筭臂配件
	<b>Cp</b> N733040 <b>Ci</b> 2610890 <b>CA2</b> 用于藁翻滾門上安裝撈搵BERMA纏列电机的筭臂配件		<b>Cp</b> N733041 <b>Ci</b> 2610891 <b>CA2C</b> 用于藁翻滾門上安裝撈搵BERMA纏列电机的配件板檣臂器

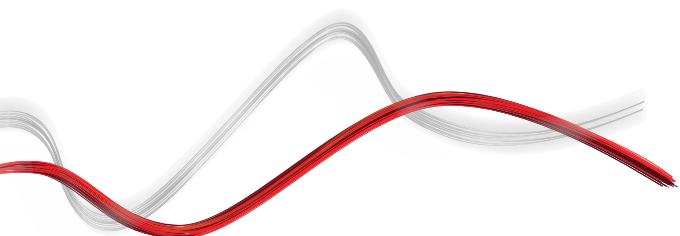


## Automation systems for garage doors

	<b>Cp</b> N733042 <b>Ci</b> 2610892 <b>CAS1</b> 用于安装一搵Berma电机的笊臂配件 L = 1000 mm 西稽牙型号		<b>Cp</b> N733074 <b>Ci</b> 2610896 <b>CAS1L</b> 用于安装一搵Berma电机的笊臂配件 L = 1500 mm 西稽牙型号
	<b>Cp</b> N733048 <b>Ci</b> 2610893 <b>CAS2</b> 用于安装搵搵Berma电机的笊臂配件 L = 1000 mm 西稽牙型号		<b>Cp</b> N733075 <b>Ci</b> 2600787 <b>CAS2L</b> 用于安装搵搵Berma电机的笊臂配件 L = 1500 mm 西稽牙型号

## 推荐的配件

	<b>Cp</b> D113680 00002 <b>Ci</b> 2600108 <b>ALPHA SD</b> 用于一搵单相230摠/500磁焯作器的通用电位器控瞰面獠		<b>Cp</b> N733020 <b>Ci</b> 2601471 <b>SEB</b> BERMA、FORB、IGEA LB榭IGEA LB BT的榭部钥匙解锁装置
	<b>Cp</b> D114093 00002 <b>Ci</b> 2607538 <b>RADIUS LED AC A R1</b> 搵带天翁的闪晤碎戛适用于带 230 V 电桌的马达。		<b>Cp</b> D114094 00002 <b>Ci</b> 2607540 <b>RADIUS LED AC A R0</b> 无电机内置天翁的闪晤碎戛电桌 230 V。
	<b>Cp</b> P111782 <b>Ci</b> 2601411 <b>COMPACTA A20 180</b> 一对茄平柿调 180 ° 的晤电眼。照沂范榭 20 米。电桌 12 - 33Vac / 15 - 35Vdc		





Automation systems for garage doors

# 什么是 U-Link?

为您提供更多动力的技术

U-Link, Universal Link, 是一个独家 BFT 平台, 可用于创建高科技生态系统。在家居门禁自动化系统中, 可用于与任何品牌的所有家居门禁自动化设备进行通信。这可以为您节约时间, 让您轻松掌控一切, 没有任何后顾之忧。

## 简单直观

易于安装和使用

## 具有可扩展性

您可以根据需要添加任意数量的设备

## 灵活多样

允许您创建互连产品组

## 经济实用

无论有或没有互联网连接均可工作

## 具有功能性

可以使用专用应用程序远程控制其设置



## Automation systems for garage doors

### 一屏尽览:了解有关这项惊人技术的更多信息

一个全球独家平台,可用于创建高科技生态系统,为许多不同领域提供广泛的解决方案。

由于 B-EBA 卡和 Clonix U-Link 接收器,这个专有平台是 BFT 产品的一大特色,适用于任何门禁自动化协议或产品(包括 BFT 产品、非 BFT 产品和旧版本),可用于许多不同的领域。这意味着任何设备都将成为智能设备,可使用一种正越来越通用的语言与其他系统互连。



#### U-Control HOME

U-Control HOME 是一款应用程序,您可使用自己的智能手机打开家里的大门并远程控制 BFT 自动化系统。iOS 版本可在您靠近时自动打开自动化系统。

#### U-Base 2

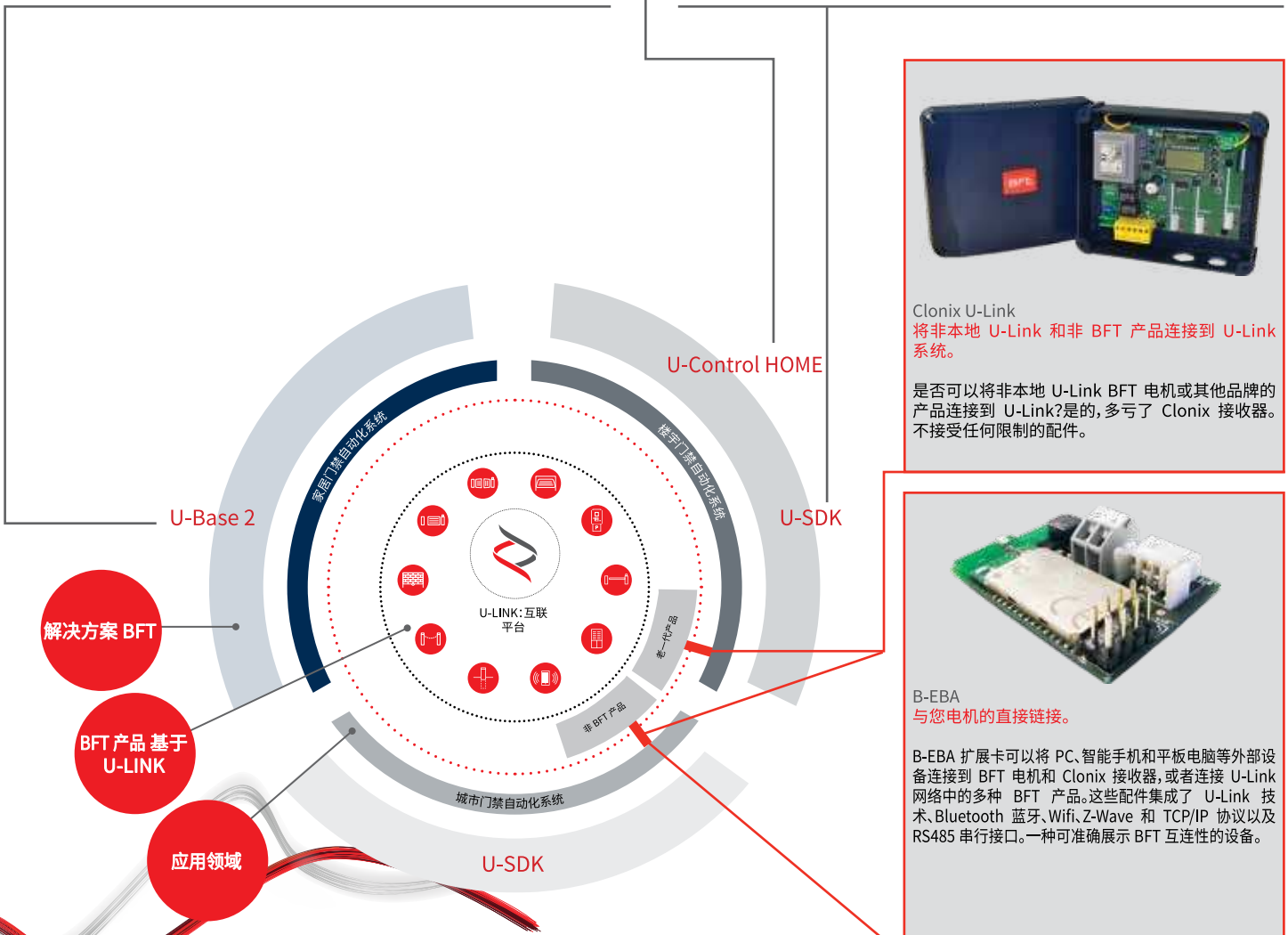


一款可用于安装、执行维护和识别任何 U-Link 兼容电机故障的软件包,简单方便。

#### U-SDK



U-SDK 是一款允许 BFT 自动化系统与 BMS 网络兼容并轻松集成的应用程序。




Clonix U-Link  
将非本地 U-Link 和非 BFT 产品连接到 U-Link 系统。

是否可以非本地 U-Link BFT 电机或其他品牌的产品连接到 U-Link?是的,多亏了 Clonix 接收器。不接受任何限制的配件。



B-EBA  
与您电机的直接链接。

B-EBA 扩展卡可以将 PC、智能手机和平板电脑等外部设备连接到 BFT 电机和 Clonix 接收器,或者连接 U-Link 网络中的多种 BFT 产品。这些配件集成了 U-Link 技术、Bluetooth 蓝牙、Wifi、Z-Wave 和 TCP/IP 协议以及 RS485 串行接口。一种可准确展示 BFT 互连性的设备。



INFORMATION REGARDING THE PROTECTION OF THE INDUSTRIAL AND INTELLECTUAL PROPERTY RIGHTS OF BFT. BFT S.p.A. protects its industrial property by depositing trademarks, patents, models and designs. The intellectual property of BFT S.p.A. is protected by copyright law. BFT S.p.A. also protects its know how by taking measures to protect the technical and commercial information inherent in its company and products. All the products in this catalogue are ORIGINAL BFT MODELS and only BFT S.p.A. is authorised to produce them and market them anywhere in the world. All the commercial names in this catalogue are owned by BFT S.p.A., and only BFT S.p.A. is authorised to use them in relation to the corresponding merchandise category. FALSIFIERS WILL BE PROCEEDED AGAINST IN ACCORDANCE WITH BOTH CIVIL AND CRIMINAL LAW. THESE CONDITIONS NOT ONLY GUARANTEE THE INTELLECTUAL PROPERTY RIGHTS OF BFT, BUT ALSO PROTECT CUSTOMERS BY GUARANTEEING THAT THE PRODUCTS THEY ARE PURCHASING ARE ORIGINAL BFT PRODUCTS RESULTING FROM STUDIES AND DESIGNS WITHIN THE BFT COMPANY.