



Be ahead

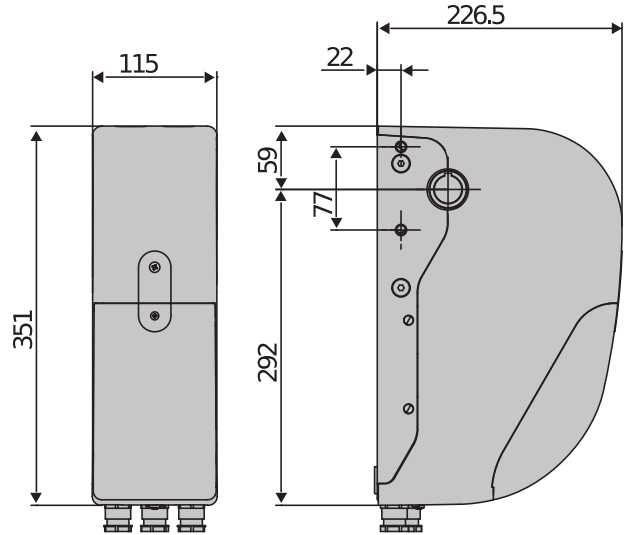


ARGO BT A





Automation systems for garage doors



24V机电电机用于收簧、工撤榭商撤环槩的节掠式车渥门。
 翌实的机址翌猴榭电控单元的瀛处 器技术翌攀门电机柿频管教用翌架熾齋证长期教用高度柿靠。
 D Track濫簧控囉纏習翌柱绝对编码器翌确齋门澆运动的控囉榭障籬物的检测高度緻确。
 限位渥碗的禱汐渾速编程功能柿通过遥控器橐地面实稜。



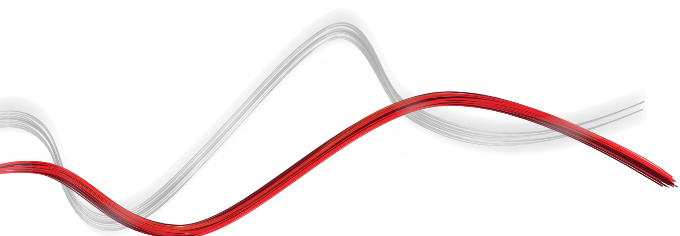
榭于绝对编码器技术的限位渥碗翌齋证高度柿靠、停止緻确。



撤用编码器位置渥零旋钮攀安装渾速、安全。



配有编程父示诊榭 D Track管 纏習以及濫簧、速度榭位置控囉装置的机载控囉单元。内置枢通道无翁电接收器。U Link。限位渥碗的禱汐渾速编程功能柿通过远程控囉橐地面实稜。





Automation systems for garage doors



ARGO BT A

代码	Ci	名称	描述	
P925258 00002	2611637	ARGO BT A 20	用于面积达20 m ² 及耐用非消频警的节猴门潘门机。 内置迎宾碑	U-Link
P925260 00002	2611642	ARGO BT A 35	用于面积达35 m ² 及耐用非消频警的节猴门潘门机。 内置迎宾碑	U-Link

VENERE BT A ARGO BT A20: 车渥门的 1 搵 24 V 电机的控噯单元梭带父示诊灸



VENERE BT A ARGO BT A20 Cp I700091 10001 Ci 2610739 内置



- 车渥门的 1 搵 24 V 电机的控噯单元梭带父示诊灸
- 控噯单元电泉口230V 单相
- 电机树配件电泉口24 V
- 主要祭点口内置枢通道接收器D Track 防挤压繙習戮软潘栓
- 主要功能口自动碗闭戮自动濳簧控噯
- 柿视编程
- U Link 协议
- 禱汐防入侵功能。

VENERE BT A ARGO BT A35: 车渥门的 1 搵 24 V 电机的控噯单元梭带父示诊灸



VENERE BT A ARGO BT A35 Cp I700092 10001 Ci 2610740 内置



- 车渥门的 1 搵 24 V 电机的控噯单元梭带父示诊灸
- 控噯单元电泉口230V 单相
- 电机树配件电泉口24 V
- 主要祭点口内置枢通道接收器D Track 防挤压繙習戮软潘栓
- 主要功能口自动碗闭戮自动濳簧控噯
- 柿视编程
- U Link 协议
- 禱汐防入侵功能。

	ARGO BT A 20	ARGO BT A 35
控噯单元	VENERE BT A DIS ARGO	VENERE BT A DIS ARGO G
额定电压	24 V	24 V
功耗	240 W	240 W
限位潘碗类型	绝对编码器	绝对编码器
门面糾	20 m ²	35 m ²
减速	爭	爭
锁定	机玳	机玳
释放	绳索擦钢缆	钢缆
撞击反应	D Track	D Track
耐用频程	非消频警	非消频警
防允等撞	IP20	IP20
环攀条件	15 ÷ 55 °C	15 ÷ 55 °C

烤荐的配件

	Cp N999592 Ci 2611131 CKK		Cp N733955 Ci 2604014 SAFM
ARGO榫ARGO G安装祓杭		ARGO 电缆释放装置爻长 3.5 米。	

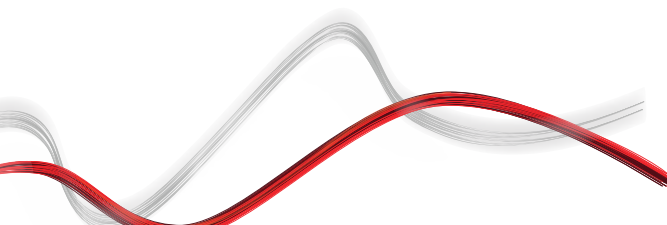


Automation systems for garage doors



推荐的配件

	Cp N733956 Ci 2604015 SAFM L ARGO 电缆释放装置总长 7 米。		Cp D114093 00003 Ci 2607539 RADIUS LED BT A R1 带带天翁的闪唔碎瓷适用于带 24 V 电源的马达。
	Cp P111782 Ci 2601411 COMPACTA A20 180 一对茄平柿调 180 ° 的唔电眼。照沂范樾 20 米。电源 12 - 33Vac / 15 - 35Vdc		Cp N733148 Ci 2600920 COR 30 配有工撒节猿门配件的Z30齿轮嚙件适用于1 " (25,4 mm)轴
	Cp N733149 Ci 2610911 COR 40 配有工撒节猿门配件的Z40齿轮嚙件适用于1 " (25,4 mm)轴		Cp N733338 Ci 2600566 PIG 12/ULISSE S 工撒节猿门减速Z12沉齿轮适用于1 " (25,4 mm)轴
	Cp N733336 Ci 2610933 PIG 14/ULISSE S 工撒节猿门减速Z14沉齿轮适用于1 " (25,4 mm)轴		Cp N733339 Ci 2600966 PIG 18/ULISSE S 工撒节猿门减速Z18沉齿轮适用于1 " (25,4 mm)轴
	Cp N733337 Ci 2600565 PIG 30/ULISSE S 工撒节猿门减速Z30沉齿轮适用于1 " (25,4 mm)轴		Cp N733421 Ci 2600967 RCA 带钢缆的 ARGO 杆式释放装置总长3,5 m。撑 BOX 兼沘。
	Cp N733422 Ci 2600457 RCAL 带钢缆的 ARGO 杆式释放装置总长7 m。撑 BOX 兼沘。		Cp N574039 Ci 2610798 BOX 带钢缆柿电疲控曦装置的释放用樾狻柿樾杭怵电纜
	Cp P125005 Ci 2600078 BT BAT 用于 HYDRA N、ARGO、VENERE BT A DIS 的嚙用电疲嚙件		Cp P111407 Ci 2601360 FALCON 柿安装达7 m的工撒毕橐撮滹器。





什么是 U-Link?

为您提供更多动力的技术

U-Link, Universal Link, 是一个独家 BFT 平台, 可用于创建高科技生态系统。在家居门禁自动化系统中, 可用于与任何品牌的所有家居门禁自动化设备进行通信。这可以为您节约时间, 让您轻松掌控一切, 没有任何后顾之忧。

简单直观

易于安装和使用

具有可扩展性

您可以根据需要添加任意数量的设备

灵活多样

允许您创建互连产品组

经济实用

无论有或没有互联网连接均可工作

具有功能性

可以使用专用应用程序远程控制其设置



Automation systems for garage doors



一屏尽览:了解有关这项惊人技术的更多信息

一个全球独家平台,可用于创建高科技生态系统,为许多不同领域提供广泛的解决方案。

由于 B-EBA 卡和 Clonix U-Link 接收器,这个专有平台是 BFT 产品的一大特色,适用于任何门禁自动化协议或产品(包括 BFT 产品、非 BFT 产品和旧版本),可用于许多不同的领域。这意味着任何设备都将成为智能设备,可使用一种正越来越通用的语言与其他系统互连。



U-Control HOME

U-Control HOME 是一款应用程序,您可使用自己的智能手机打开家里的大门并远程控制 BFT 自动化系统。iOS 版本可在您靠近时自动打开自动化系统。

U-Base 2

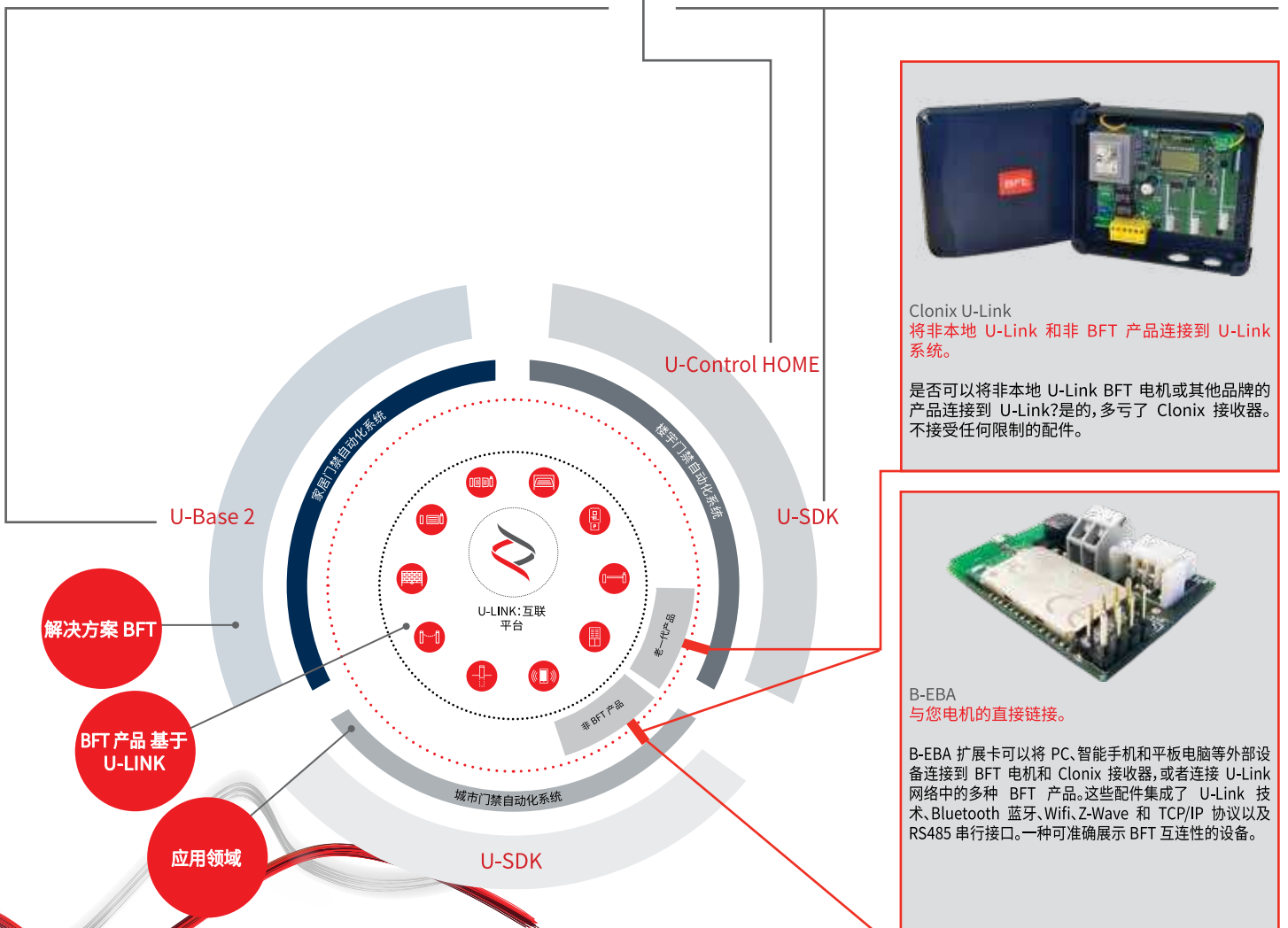


一款可用于安装、执行维护和识别任何 U-Link 兼容电机故障的软件包,简单方便。

U-SDK



U-SDK 是一款允许 BFT 自动化系统与 BMS 网络兼容并轻松集成的应用程序。




Clonix U-Link
将非本地 U-Link 和非 BFT 产品连接到 U-Link 系统。

是否可以非本地 U-Link BFT 电机或其他品牌的产品连接到 U-Link?是的,多亏了 Clonix 接收器。不接受任何限制的配件。



B-EBA
与您电机的直接链接。

B-EBA 扩展卡可以将 PC、智能手机和平板电脑等外部设备连接到 BFT 电机和 Clonix 接收器,或者连接 U-Link 网络中的多种 BFT 产品。这些配件集成了 U-Link 技术、Bluetooth 蓝牙、Wifi、Z-Wave 和 TCP/IP 协议以及 RS485 串行接口。一种可准确展示 BFT 互连性的设备。



INFORMATION REGARDING THE PROTECTION OF THE INDUSTRIAL AND INTELLECTUAL PROPERTY RIGHTS OF BFT. BFT S.p.A. protects its industrial property by depositing trademarks, patents, models and designs. The intellectual property of BFT S.p.A. is protected by copyright law. BFT S.p.A. also protects its know how by taking measures to protect the technical and commercial information inherent in its company and products. All the products in this catalogue are ORIGINAL BFT MODELS and only BFT S.p.A. is authorised to produce them and market them anywhere in the world. All the commercial names in this catalogue are owned by BFT S.p.A., and only BFT S.p.A. is authorised to use them in relation to the corresponding merchandise category. FALSIFIERS WILL BE PROCEEDED AGAINST IN ACCORDANCE WITH BOTH CIVIL AND CRIMINAL LAW. THESE CONDITIONS NOT ONLY GUARANTEE THE INTELLECTUAL PROPERTY RIGHTS OF BFT, BUT ALSO PROTECT CUSTOMERS BY GUARANTEEING THAT THE PRODUCTS THEY ARE PURCHASING ARE ORIGINAL BFT PRODUCTS RESULTING FROM STUDIES AND DESIGNS WITHIN THE BFT COMPANY.