



Be ahead

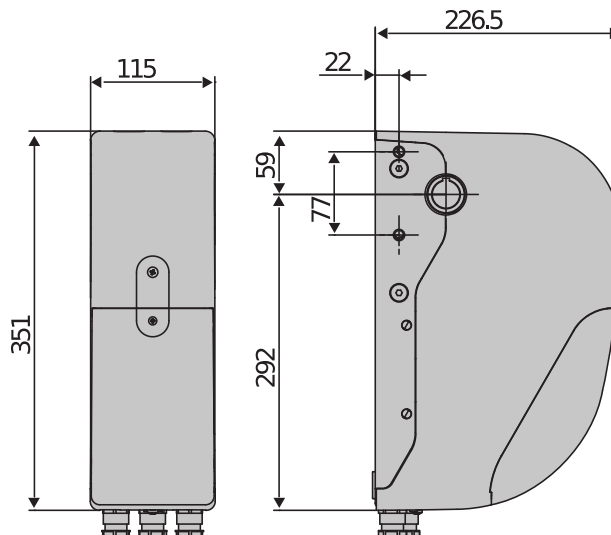


ARGO BT A





Automation systems for garage doors



Ηλεκτρομηχανικός μηχανισμός 24V για σπαστές γκαραζόπορτες σε βιομηχανικούς ή εμπορικούς χώρους.

Η στιβαρή μηχανική δομή και η τεχνολογία μικροεπεξεργαστή της μονάδας ελέγχου επιτρέπουν την εντατική χρήση του συστήματος χειρισμού, ενώ παράλληλα διασφαλίζουν μέγιστη αξιοπιστία σε βάθος χρόνου.

Επιπλέον, το σύστημα ελέγχου ροπής D-Track και ο κωδικοποιητής απόλυτης θέσης προσφέρουν εξαιρετικά ακριβή έλεγχο της κίνησης του φύλλου και της ανίχνευσης εμποδίων.

Αποκλειστική λειτουργία γρήγορου προγραμματισμού των διακοπών ορίου από το έδαφος, μέσω τηλεχειριστηρίου.



Διακόπτης ορίου βασισμένος στην τεχνολογία κωδικοποιητή απόλυτης θέσης, που εξασφαλίζει μέγιστη αξιοπιστία και ακρίβεια σταματήματος.



Αποκλειστικό κουμπί επαναφοράς θέσης κωδικοποιητή για γρήγορη, ασφαλή εγκατάσταση.



Ενσωματωμένη μονάδα ελέγχου με οθόνη προγραμματισμού και σύστημα διαχείρισης D-Track, καθώς και έλεγχος ροπής, ταχύτητας και θέσης. Ενσωματωμένος δικάναλος ασύρματος δέκτης. U-Link. Αποκλειστική λειτουργία γρήγορου προγραμματισμού για τον διακόπτη ορίου από το έδαφος, μέσω τηλεχειριστηρίου.



Automation systems for garage doors



ARGO BT A

Κωδικός	Ci	Όνομα	Περιγραφή	
P925258 00002	2611637	ARGO BT A 20	Σύστημα χειρισμού για σπαστές αυλόπορτες με εμβαδόν έως 20 m ² και προβλεπόμενη χρήση Πολύ εντατική. Ενσωματωμένο φως εσωτερικού	U-Link
P925260 00002	2611642	ARGO BT A 35	Σύστημα χειρισμού για σπαστές αυλόπορτες με εμβαδόν έως 35 m ² και προβλεπόμενη χρήση Πολύ εντατική. Ενσωματωμένο φως εσωτερικού	U-Link

	ARGO BT A 20	ARGO BT A 35
Μονάδα ελέγχου	VENERE BT A DIS ARGO	VENERE BT A DIS ARGO G
Ονομαστική τάση	24 V	24 V
Ισχύς εισόδου	240 W	240 W
Τύπος διακόπτη ορίου	Κωδικοποιητής απόλυτης θέσης	Κωδικοποιητής απόλυτης θέσης
Επιφάνεια πόρτας	20 m ²	35 m ²
Επιβράδυνση	Ναι	Ναι
Διάταξη κλειδώματος	Μηχανικός	Μηχανικός
Απασφάλιση	Ατσαλόσυρμα ή καλώδιο	Ατσαλόσυρμα
Ανάσχεση σε πρόσκρουση	D-Track	D-Track
Συχνότητα χρήσης	Πολύ εντατική	Πολύ εντατική
Βαθμός προστασίας	IP20	IP20
Περιβαλλοντικές συνθήκες	-15 ÷ 55 °C	-15 ÷ 55 °C

ΣΥΝΙΣΤΩΜΕΝΑ ΑΞΕΣΟΥΑΡ

	Cp N733955 - Ci 2604014 SAFM		Cp N733956 - Ci 2604015 SAFM L
	Απελευθέρωση καλωδίου για το ARGO, μήκος 3,5 m.		Απελευθέρωση καλωδίου για το ARGO, μήκος 7 m.
	Cp D114093 00003 - Ci 2607539 RADIUS LED BT A R1		Cp P111782 - Ci 2601411 COMPACTA A20-180
	Λυχνία που αναβοσβήνει με ενσωματωμένη κεραία για μοτέρ με τροφοδοσία 24 V.		Ζεύγος φωτοκύτταρων ρυθμιζόμενων κατά 180° οριζόντια. Εμβέλεια 20 μέτρων. Τροφοδοσία 12-33 VAC/15-35 VDC.
	Cp P125005 - Ci 2600078 BT BAT		
	Κιτ εφεδρικής μπαταρίας για HYDRA N, ARGO, VENERE BT A DIS		



Τι είναι το U-Link;

Η τεχνολογία που σας δίνει περισσότερη δύναμη

Το U-Link, ή αλλιώς Universal Link, είναι μια αποκλειστική πλατφόρμα της BFT που μπορεί να χρησιμοποιηθεί για τη δημιουργία οικοσυστημάτων προηγμένης τεχνολογίας. Στον τομέα των Αυτοματισμών ελέγχου πρόσβασης σε κατοικίες, μπορεί να χρησιμοποιηθεί για επικοινωνία με όλες τις συσκευές αυτοματισμού ελέγχου πρόσβασης σε κατοικίες οποιασδήποτε εταιρείας. Εξοικονομεί χρόνο και σας επιτρέπει να ελέγχετε τα πάντα εύκολα και χωρίς καμία ανησυχία.

Είναι διαισθητικό

Εύκολη εγκατάσταση και χρήση

Είναι προσαρμόσιμο

Μπορείτε να προσθέσετε όσες συσκευές θέλετε

Είναι ευέλικτο

Σας επιτρέπει να δημιουργείτε ομάδες διασυνδεδεμένων προϊόντων

Είναι πρακτικό

Λειτουργεί με ή χωρίς σύνδεση στο Internet

Είναι λειτουργικό

Οι ρυθμίσεις του μπορούν να ελεγχθούν εξ αποστάσεως με χρήση ειδικών εφαρμογών



Automation systems for garage doors



Τα πάντα σε μία οθόνη: μάθετε περισσότερα για αυτήν την εκπληκτική τεχνολογία

Μια μοναδική στον κόσμο πλατφόρμα η οποία μπορεί να χρησιμοποιηθεί για τη δημιουργία οικοσυστημάτων προηγμένης τεχνολογίας προσφέροντας τεράστια ποικιλία λύσεων για πολλούς διαφορετικούς τομείς.

Αυτή η ιδιόκτητη πλατφόρμα, η οποία αποτελεί βασικό χαρακτηριστικό των προϊόντων BFT, χάρη στις κάρτες B-EBA και στον δέκτη Clonix U-Link, είναι κατάλληλη για όλα τα πρωτόκολλα ή τα προϊόντα αυτοματισμού ελέγχου πρόσβασης (συμπεριλαμβανομένων προϊόντων BFT, προϊόντων που δεν παρέχονται από την BFT και παλαιότερων εκδόσεων) και μπορεί να χρησιμοποιηθεί σε πολλούς διαφορετικούς τομείς. Αυτό σημαίνει ότι κάθε συσκευή μετατρέπεται σε μια έξυπνη συσκευή που μπορεί να διασυνδεθεί με άλλα συστήματα, μέσω μιας γλώσσας που εξελίσσεται σε παγκόσμια.



U-Control HOME

Το U-Control HOME είναι η εφαρμογή που σας επιτρέπει να ανοίγετε την πύλη του σπιτιού σας και να ελέγχετε εξ αποστάσεως τα συστήματα αυτοματισμού της BFT χρησιμοποιώντας το smartphone σας. Η έκδοση iOS μπορεί να χρησιμοποιηθεί για το αυτόματο άνοιγμα του συστήματος αυτοματισμού όταν βρίσκεστε κοντά του.

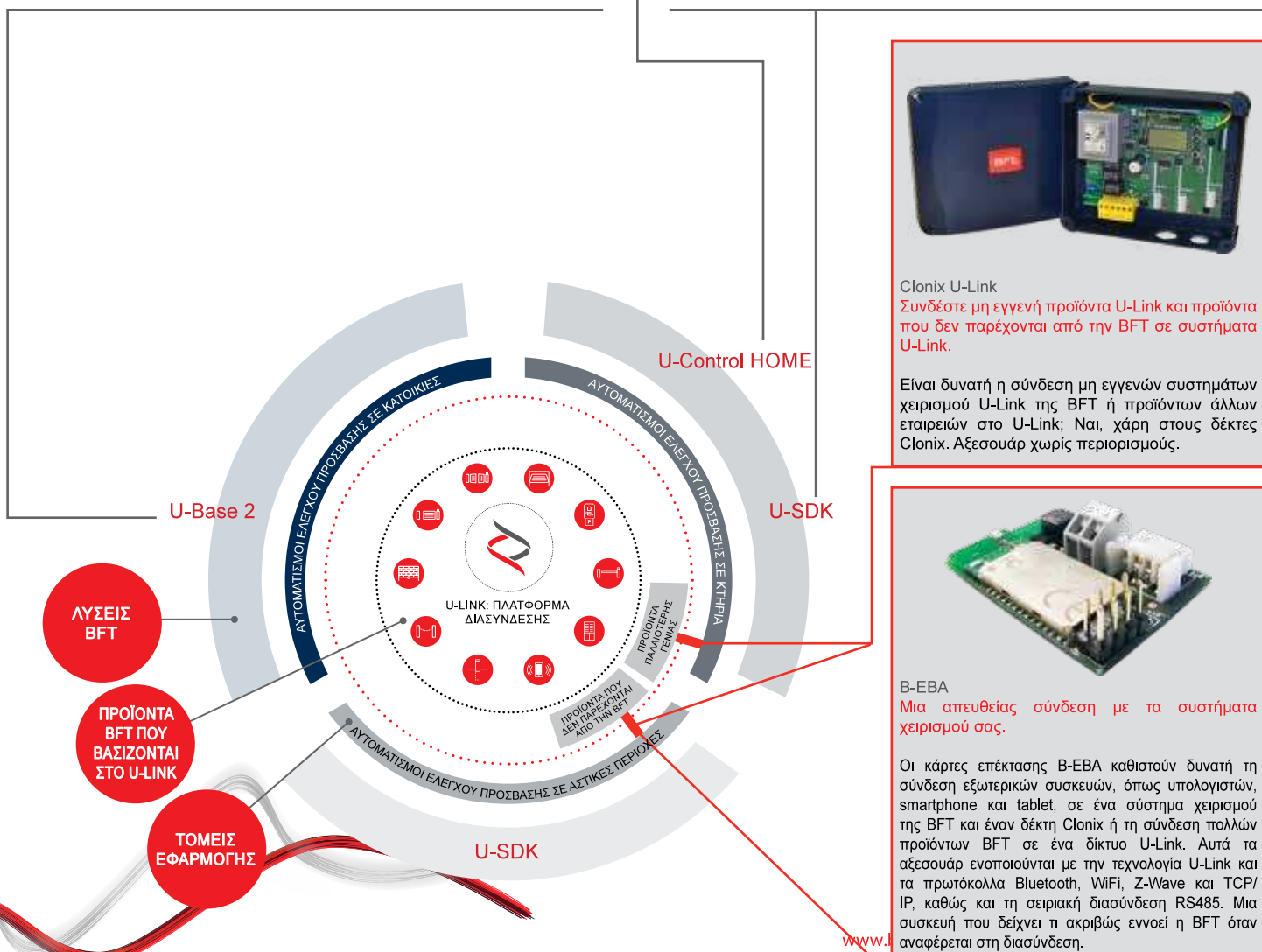
U-Base 2

Ένα πακέτο λογισμικού για εγκατάσταση, το οποίο εκτελεί εργασίες συντήρησης και εντοπίζει τυχόν βλάβες στα συστήματα χειρισμού που είναι συμβατά με το U-Link, εύκολα και άνετα.



U-SDK

Το U-SDK είναι η εφαρμογή μέσω της οποίας τα συστήματα αυτοματισμού της BFT γίνονται συμβατά και μπορούν εύκολα να ενσωματωθούν σε ένα δίκτυο BMS.



Clonix U-Link

Συνδέστε μη εγγενή προϊόντα U-Link και προϊόντα που δεν παρέχονται από την BFT σε συστήματα U-Link.

Είναι δυνατή η σύνδεση μη εγγενών συστημάτων χειρισμού U-Link της BFT ή προϊόντων άλλων εταιρειών στο U-Link; Ναι, χάρη στους δέκτες Clonix. Αξεσουάρ χωρίς περιορισμούς.



B-EBA

Μια απευθείας σύνδεση με τα συστήματα χειρισμού σας.

Οι κάρτες επέκτασης B-EBA καθιστούν δυνατή τη σύνδεση εξωτερικών συσκευών, όπως υπολογιστών, smartphone και tablet, σε ένα σύστημα χειρισμού της BFT και έναν δέκτη Clonix ή τη σύνδεση πολλών προϊόντων BFT σε ένα δίκτυο U-Link. Αυτά τα αξεσουάρ εντοπίζονται με την τεχνολογία U-Link και τα πρωτόκολλα Bluetooth, WiFi, Z-Wave και TCP/IP, καθώς και τη σειριακή διασύνδεση RS485. Μια συσκευή που δείχνει τι ακριβώς εννοεί η BFT όταν αναφέρεται στη διασύνδεση.



INFORMATION REGARDING THE PROTECTION OF THE INDUSTRIAL AND INTELLECTUAL PROPERTY RIGHTS OF BFT. BFT S.p.A. protects its industrial property by depositing trademarks, patents, models and designs. The intellectual property of BFT S.p.A. is protected by copyright law. BFT S.p.A. also protects its know-how by taking measures to protect the technical and commercial information inherent in its company and products. All the products in this catalogue are ORIGINAL BFT MODELS and only BFT S.p.A. is authorised to produce them and market them anywhere in the world. All the commercial names in this catalogue are owned by BFT S.p.A., and only BFT S.p.A. is authorised to use them in relation to the corresponding merchandise category. FALSIFIERS WILL BE PROCEEDED AGAINST IN ACCORDANCE WITH BOTH CIVIL AND CRIMINAL LAW. THESE CONDITIONS NOT ONLY GUARANTEE THE INTELLECTUAL PROPERTY RIGHTS OF BFT, BUT ALSO PROTECT CUSTOMERS BY GUARANTEEING THAT THE PRODUCTS THEY ARE PURCHASING ARE ORIGINAL BFT PRODUCTS RESULTING FROM STUDIES AND DESIGNS WITHIN THE BFT COMPANY.