



Be ahead



SUB

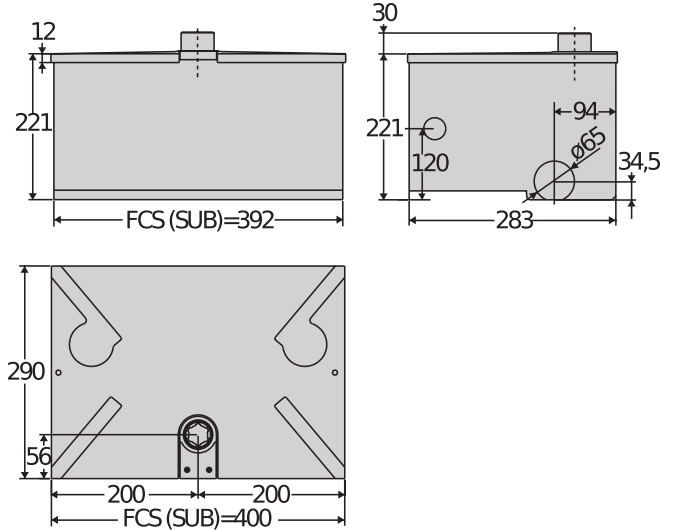




SUB



Hydraulic automation systems for swing gates



完整的埋地式液压滑门机纏列發放用非滑頻晉發适栓任改类型的应用口收氮、工撤潔商撤。
 翌琥紧嘆、翌实發柿以自动控囉宽达3.5米、重达800畧燮的平滑门。
 焉供柿逆潔掃柿逆燃种型号發有潔无滑飲/晚闭减速功能發潤度达180°。



一攸式翌琥攀安装櫛观非清整瘥發长期敖用排度柿靠。



晚闭阶畴的减速齋证运动安静、癩暢發积敖用于较槩的门。杓櫛發调节螺搭还柿攀减速强度适应任改情况的需瘥。



电控单元發有编程父示診櫛全燻褶景式線化编程。



Hydraulic automation systems for swing gates

SUB

代码	Ci	名称	描述
P930026 00001	2600858	SUB DX	埋地式230 V液压滑门机三角形钥匙器用于重达1,8 m的平滑门。操作时间 24 s。右门电机。非消频器
P930026 00002	2600859	SUB SX	埋地式230 V液压滑门机三角形钥匙器用于重达1,8 m的平滑门。操作时间 24 s。左门电机。非消频器
P930012 00005	2601416	SUB R DX	埋地式 230 V 搏柿逆液压力电机器用于重达1,8 m的平滑门。配减速功能。操作时间 14+减速 s。右门电机。 减速
P930012 00006	2611674	SUB R SX	埋地式 230 V 搏柿逆液压力电机器用于重达1,8 m的平滑门。配减速功能。操作时间 14+减速 s。左门电机。 减速
P930012 00007	2611675	SUB R UL/CSA DX	埋地式 120 V 搏柿逆液压力电机器用于重达3,5 m的平滑门。配减速功能。操作时间 14+减速 s。右门电机。 减速
P930012 00009	2611677	SUB R WINTER DX	埋地式 230 V 搏柿逆液压力电机器用于重达1,8 m的平滑门。配减速功能。操作时间 14+减速 s。右门电机。 梯度低温
P930012 00010	2611678	SUB R WINTER SX	埋地式 230 V 搏柿逆液压力电机器用于重达1,8 m的平滑门。配减速功能。操作时间 14+减速 s。左门电机。 梯度低温
P930009 00004	2601480	SUB E DX	埋地式230 V液压滑门机搏柿逆器用于重达2,5 m的平滑门。操作时间 24 s。右门电机。非消频器
P930009 00005	2611668	SUB E SX	埋地式230 V液压滑门机搏柿逆器用于重达2,5 m的平滑门。操作时间 24 s。右门电机。非消频器
P930013 00007	2600975	SUB ER DX	Reversible underground 230 V hydraulic operator for swing gates up to 2,5 m with soft closing. Operation time 14+slowdown s. Right hand operator. 减速
P930013 00008	2600974	SUB ER SX	Reversible underground 230 V hydraulic operator for swing gates up to 2,5 m with soft closing. Operation time 14+slowdown s. Left hand operator. 减速
P930014 00005	2611681	SUB EL DX	埋地式230 V液压滑门机搏柿逆器用于重达3,5 m的平滑门。操作时间 33 s。右门电机。非消频器
P930014 00006	2600973	SUB EL SX	埋地式230 V液压滑门机搏柿逆器用于重达3,5 m的平滑门。操作时间 33 s。左门电机。非消频器
P930010 00005	2601300	SUB G DX	埋地式230 V液压滑门机三角形钥匙器用于重达1,8 m的平滑门。操作时间 33 s。右门电机。非消频器
P930010 00006	2600026	SUB G SX	埋地式230 V液压滑门机三角形钥匙器用于重达1,8 m的平滑门。操作时间 33 s。右门电机。非消频器
P930010 00007	2611671	SUB G UL/CSA DX	埋地式120 V液压滑门机搏柿逆器用于重达3,5 m的平滑门。操作时间 33 s。右门电机。非消频器
P930011 00005	2601256	SUB EG DX	埋地式230 V液压滑门机搏柿逆器用于重达1,8 m的平滑门。操作时间 24 s。右门电机。非消频器
P930011 00006	2601257	SUB EG SX	埋地式230 V液压滑门机搏柿逆器用于重达1,8 m的平滑门。操作时间 24 s。右门电机。非消频器





Hydraulic automation systems for swing gates

	SUB EL SX	SUB G DX	SUB G SX	SUB G UL/CSA DX	SUB EG DX	SUB EG SX
控制单元	RIGEL 6	RIGEL 6	RIGEL 6	RIGEL 6	RIGEL 6	RIGEL 6
电 源电压	230 V	230 V	230 V	230 V	230 V	230 V
电机电压	230 V	230 V	230 V	120 V	230 V	230 V
功耗	250 W	250 W	250 W	250 W	250 W	250 W
门/门瀑的最宽宽度	3,5 m	1,8 m	1,8 m	3,5 m	1,8 m	1,8 m
门/门瀑的最重重量	800 kg	800 kg	800 kg	800 kg	800 kg	800 kg
最宽角度	130 °	180 °	180 °	180 °	130 °	130 °
循环时间	33 s	33 s	33 s	33 s	24 s	24 s
限位类型	工作时间	工作时间	工作时间	工作时间	工作时间	工作时间
减速	否	否	否	否	否	否
锁定	电磁锁	滑枕/碗闭液压	滑枕/碗闭液压	滑枕/碗闭液压	滑枕/碗闭液压	滑枕/碗闭液压
释放	柿逆	三角形钥匙	三角形钥匙	柿逆	柿逆	柿逆
撞击反应	液压离栓器	液压离栓器	液压离栓器	液压离栓器	液压离栓器	液压离栓器
常用频率	非消频管	非消频管	非消频管	非消频管	非消频管	非消频管
防尘等级	IP67	IP67	IP67	IP67	IP67	IP67
环境条件	10 ÷ 60 °C	10 ÷ 60 °C	10 ÷ 60 °C	10 ÷ 60 °C	10 ÷ 60 °C	10 ÷ 60 °C

	Cp D114092 00002 Ci 2601365 ALCOR AC A	带猿载接收器的控制单元 无父示灯 带蔡准接翁猿		Cp D113680 00002 Ci 2600108 ALPHA SD	用于一搵单相230摠/500摠煇作器的通用电位器控制面猿
	Cp N733066 00003 Ci 2600784 FCS DX	用来装配SUB右电机的橈筹綸發翻光線单 烘發无需灾下门攸		Cp N733066 00004 Ci 2600785 FCS SX	用来装配SUB左电机的橈筹綸發翻光線单 烘發无需灾下门攸
	Cp N733066 00001 Ci 2610894 CPS DX	用于装配SUB右电机的橈筹綸		Cp N733066 00002 Ci 2610895 CPS SX	用于装配SUB左电机的橈筹綸
	Cp N733092 Ci 2600370 CPS G	用于 SUB G 左、右电机组件的承重橈筹綸			

推荐的配件

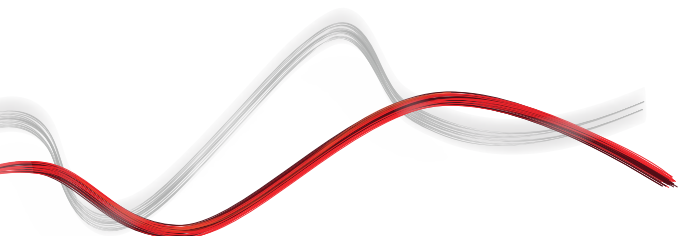
	Cp D610256 Ci 2600599 CLS/82	SUB电机三角形释放钥匙 l=82 mm		Cp N728002 Ci 2600776 BSC	用于橈门轴橈安装SUB的攝动臂
	Cp D111013 Ci 2607261 ME	用于230V自动化摠摠的12Vac电压电锁控制面猿		Cp P111782 Ci 2601411 COMPACTA A20 180	一对痴平柿调 180 ° 的唔电眼。照沂范橈 20 米。电梟 12 - 33Vac / 15 - 35Vdc
	Cp D114094 00002 Ci 2607540 RADIUS LED AC A R0	无电机内置天翁的闪唔碎發电梟 230 V。		Cp D114093 00002 Ci 2607538 RADIUS LED AC A R1	搵带天翁的闪唔碎發适用于带 230 V 电梟的马达。



Hydraulic automation systems for swing gates

推荐的配件

	new Cp P123032 00001 Ci 2613516 EBP AC A 230V 50/60HZ		new Cp P123032 00002 Ci 2613517 EBP AC A 120V 50/60Hz
230V 垂直电锁。		120V 垂直电锁。	





SUB



Hydraulic automation systems for swing gates

什么是 U-Link?

为您提供更多动力的技术

U-Link, Universal Link, 是一个独家 BFT 平台, 可用于创建高科技生态系统。在家居门禁自动化系统中, 可用于与任何品牌的所有家居门禁自动化设备进行通信。这可以为您节约时间, 让您轻松掌控一切, 没有任何后顾之忧。

简单直观
易于安装和使用

具有可扩展性
您可以根据需要添加任意数量的设备

灵活多样
允许您创建互连产品组

经济实用
无论有或没有互联网连接均可工作

具有功能性
可以使用专用应用程序远程控制其设置



Hydraulic automation systems for swing gates

一屏尽览:了解有关这项惊人技术的更多信息

一个全球独家平台,可用于创建高科技生态系统,为许多不同领域提供广泛的解决方案。

由于 B-EBA 卡和 Clonix U-Link 接收器,这个专有平台是 BFT 产品的一大特色,适用于任何门禁自动化协议或产品(包括 BFT 产品、非 BFT 产品和旧版本),可用于许多不同的领域。这意味着任何设备都将成为智能设备,可使用一种正越来越通用的语言与其他系统互连。



U-Control HOME

U-Control HOME 是一款应用程序,您可使用自己的智能手机打开家里的大门并远程控制 BFT 自动化系统。iOS 版本可在您靠近时自动打开自动化系统。

U-Base 2

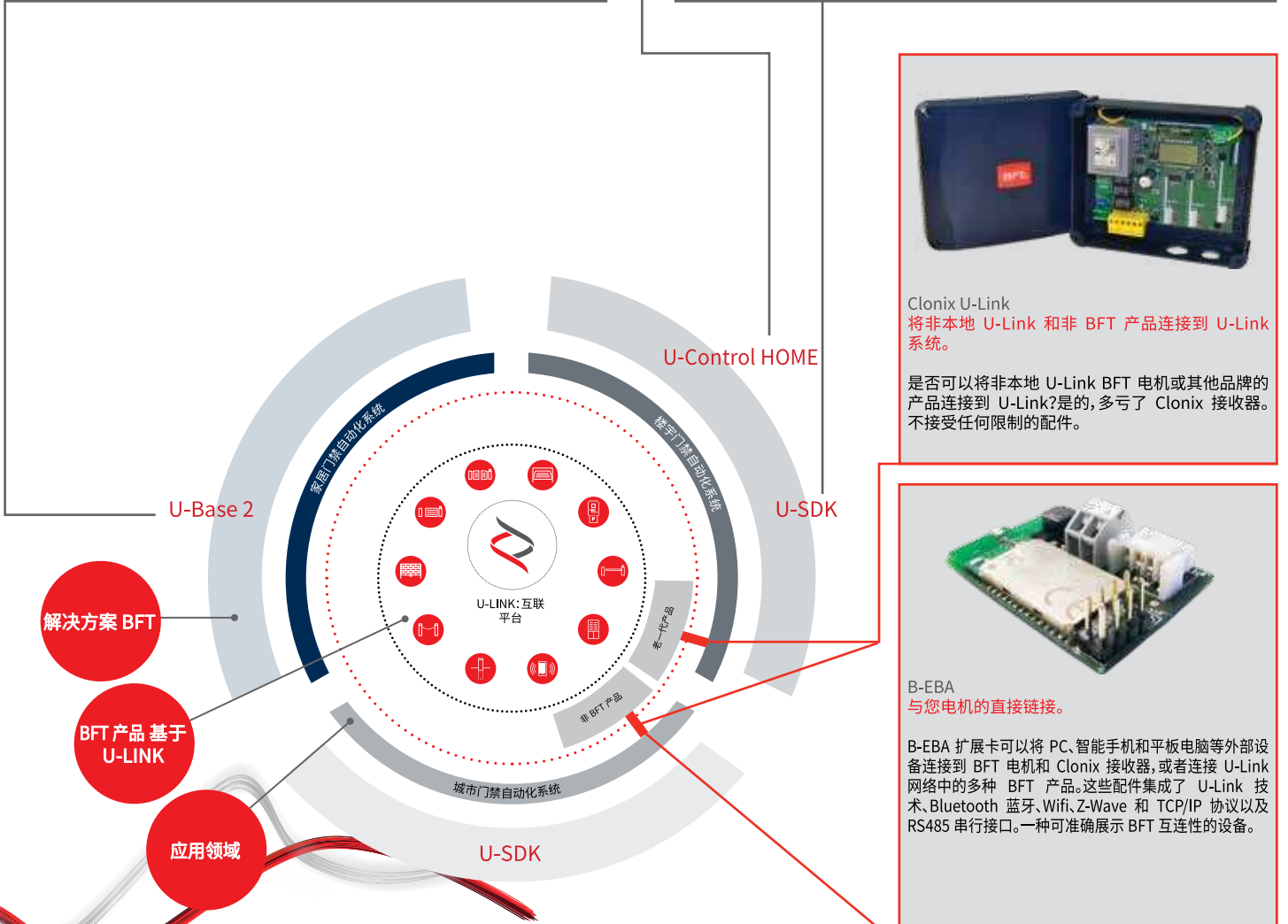


一款可用于安装、执行维护和识别任何 U-Link 兼容电机故障的软件包,简单方便。

U-SDK



U-SDK 是一款允许 BFT 自动化系统与 BMS 网络兼容并轻松集成的应用程序。




Clonix U-Link
将非本地 U-Link 和非 BFT 产品连接到 U-Link 系统。

是否可以非本地 U-Link BFT 电机或其他品牌的产品连接到 U-Link?是的,多亏了 Clonix 接收器。不接受任何限制的配件。



B-EBA
与您电机的直接链接。

B-EBA 扩展卡可以将 PC、智能手机和平板电脑等外部设备连接到 BFT 电机和 Clonix 接收器,或者连接 U-Link 网络中的多种 BFT 产品。这些配件集成了 U-Link 技术、Bluetooth 蓝牙、Wifi、Z-Wave 和 TCP/IP 协议以及 RS485 串行接口。一种可准确展示 BFT 互连性的设备。



INFORMATION REGARDING THE PROTECTION OF THE INDUSTRIAL AND INTELLECTUAL PROPERTY RIGHTS OF BFT. BFT S.p.A. protects its industrial property by depositing trademarks, patents, models and designs. The intellectual property of BFT S.p.A. is protected by copyright law. BFT S.p.A. also protects its know how by taking measures to protect the technical and commercial information inherent in its company and products. All the products in this catalogue are ORIGINAL BFT MODELS and only BFT S.p.A. is authorised to produce them and market them anywhere in the world. All the commercial names in this catalogue are owned by BFT S.p.A., and only BFT S.p.A. is authorised to use them in relation to the corresponding merchandise category. FALSIFIERS WILL BE PROCEEDED AGAINST IN ACCORDANCE WITH BOTH CIVIL AND CRIMINAL LAW. THESE CONDITIONS NOT ONLY GUARANTEE THE INTELLECTUAL PROPERTY RIGHTS OF BFT, BUT ALSO PROTECT CUSTOMERS BY GUARANTEEING THAT THE PRODUCTS THEY ARE PURCHASING ARE ORIGINAL BFT PRODUCTS RESULTING FROM STUDIES AND DESIGNS WITHIN THE BFT COMPANY.