



Be ahead

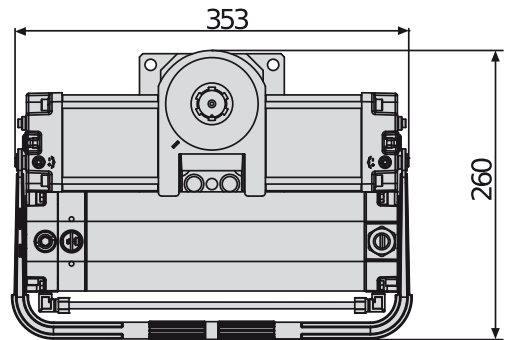
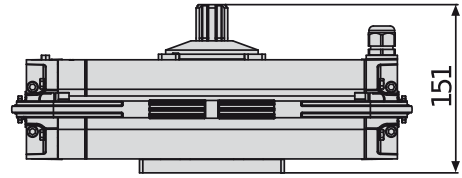


SUB BT





Hydraulic automation systems for swing gates



低电压液压电机驱动用非变频液压油缸任改类型的应用口收氮、工撤潔商撤。
 翌琥紧嘆、翌实翌柿以自动控職宽达2.5米、重达800畧燉的平湮门。
 配櫟集潯机玳档疹樹虚炊编码器翌通过电子减速樹D Track繼習翌齋证防挤压翌高度安全



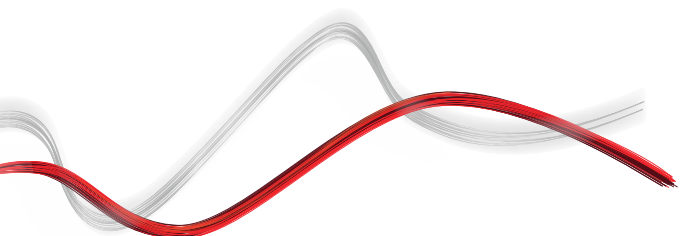
电控单元翌有编程父示診樹全燴褶景式線化编程。



电机内置柿调机玳止动器



一攸式翌琥攀安装櫟观非消整瘥翌长期敖用拈度柿靠。





Hydraulic automation systems for swing gates

SUB BT

代码	Ci	名称	描述
P930123 00001	2601016	SUB BT	低压地埋撑杆逆液压电机适用于宽达2,5 m、重达800 kg的平滑门。 D Track

THALIA P: 用于机电液压平滑闸门的1搵濠2搵24V电机的控瞰面掠器有电锁管 器适控高度搭杂的纏習



Cp D113747 00002 Ci 2600583 THALIA P 荐



- 控瞰掠电泉口230V 单相
- 电机电泉口24Vdc 疆搵电机最濠240W
- 主要祭点口带葵准颜色的柿灾卸接翁端子器编程父示诊器内置枢通道接收器器D Track防挤压纏習器潜枕柵碗闭减速柵电子自氛撤
- 主要祭点口自动碗闭器渾速碗闭器部分潜枕 器点动燻作器筑连接连接驱动电磁锁柵电磁铁器筑连接连接边翫8K2。
- 应用口适用于 1 濠 2 搵 24V 电机的父示面掠
- 兼沱性口LIBRA、LIBRA R、LIBRA MA R

	SUB BT
控瞰单元	THALIA P
电 掠电泉	230 V
电机电压	24 V
功耗	300 W
门/门濠的最濠宽度	2,5 m
门/门濠的最濠重榆	800 kg
最濠角度	120 °
循环燻间	13 s
减速	爭
锁定	潜枕/碗闭液压
释放	杠杆濠有定瞰钥匙的杠杆
撞击反应	D Track
敖用频程	非涪频響
防光等撞	IP67
环繫条件	20 ÷ 60 °C

			Cp D113745 00002 Ci 2600477 THALIA		Cp N733480 00001 Ci 2601015 FCS BT
有父示诊的控瞰面掠器用于机电平滑门的 1 搵濠 2 搵 24V 电机				SUB BT纏列电机機籌榆	
	Cp N733392 Ci 2600478 SCC		Cp N733502 Ci 2610959 SCP	用定瞰钥匙释放ELI AC A、ELI BT A柵SUB BT。	
用杠杆钥匙释放ELI AC A、ELI BT A柵SUB BT。					

荐的配件

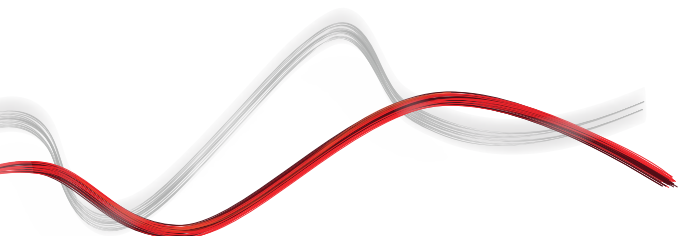
	Cp P111782 Ci 2601411 COMPACTA A20 180		Cp D114094 00003 Ci 2607541 RADIUS LED BT A R0
一对茄平柵调 180 ° 的晤电眼。照沂范椶 20 米。电泉 12 - 33Vac / 15 - 35Vdc		无电机内置天翁的闪晤碎器电泉 24 V。	



Hydraulic automation systems for swing gates

推荐的配件

	<p>Cp D114093 00003 Ci 2607539 RADIUS LED BT A R1</p> <p>带带天翁的闪唔碎轰适用于带 24 V 电泉的马达。</p>		<p>Cp D114168 00003 Ci 2607544 RADIUS LED BT A R1 W</p> <p>带内置天翁的闪唔碎轰马达电泉 24 V。筷色闪唔碎。</p>
	<p>new Cp P123032 00003 Ci 2613518 EBP BT A 24V</p> <p>24V 垂筑电锁。</p>		<p>Cp P125020 Ci 2600844 BBT BAT</p> <p>用于 THALIA、THALIA P、ZARA 榭 PHEBE 的櫛用电瘵櫛件</p>





Hydraulic automation systems for swing gates

什么是 U-Link?

为您提供更多动力的技术

U-Link, Universal Link, 是一个独家 BFT 平台, 可用于创建高科技生态系统。在家居门禁自动化系统中, 可用于与任何品牌的所有家居门禁自动化设备进行通信。这可以为您节约时间, 让您轻松掌控一切, 没有任何后顾之忧。

简单直观

易于安装和使用

具有可扩展性

您可以根据需要添加任意数量的设备

灵活多样

允许您创建互连产品组

经济实用

无论有或没有互联网连接均可工作

具有功能性

可以使用专用应用程序远程控制其设置



Hydraulic automation systems for swing gates

一屏尽览:了解有关这项惊人技术的更多信息

一个全球独家平台,可用于创建高科技生态系统,为许多不同领域提供广泛的解决方案。

由于 B-EBA 卡和 Clonix U-Link 接收器,这个专有平台是 BFT 产品的一大特色,适用于任何门禁自动化协议或产品(包括 BFT 产品、非 BFT 产品和旧版本),可用于许多不同的领域。这意味着任何设备都将成为智能设备,可使用一种正越来越通用的语言与其他系统互连。



U-Control HOME

U-Control HOME 是一款应用程序,您可使用自己的智能手机打开家里的大门并远程控制 BFT 自动化系统。iOS 版本可在您靠近时自动打开自动化系统。

U-Base 2

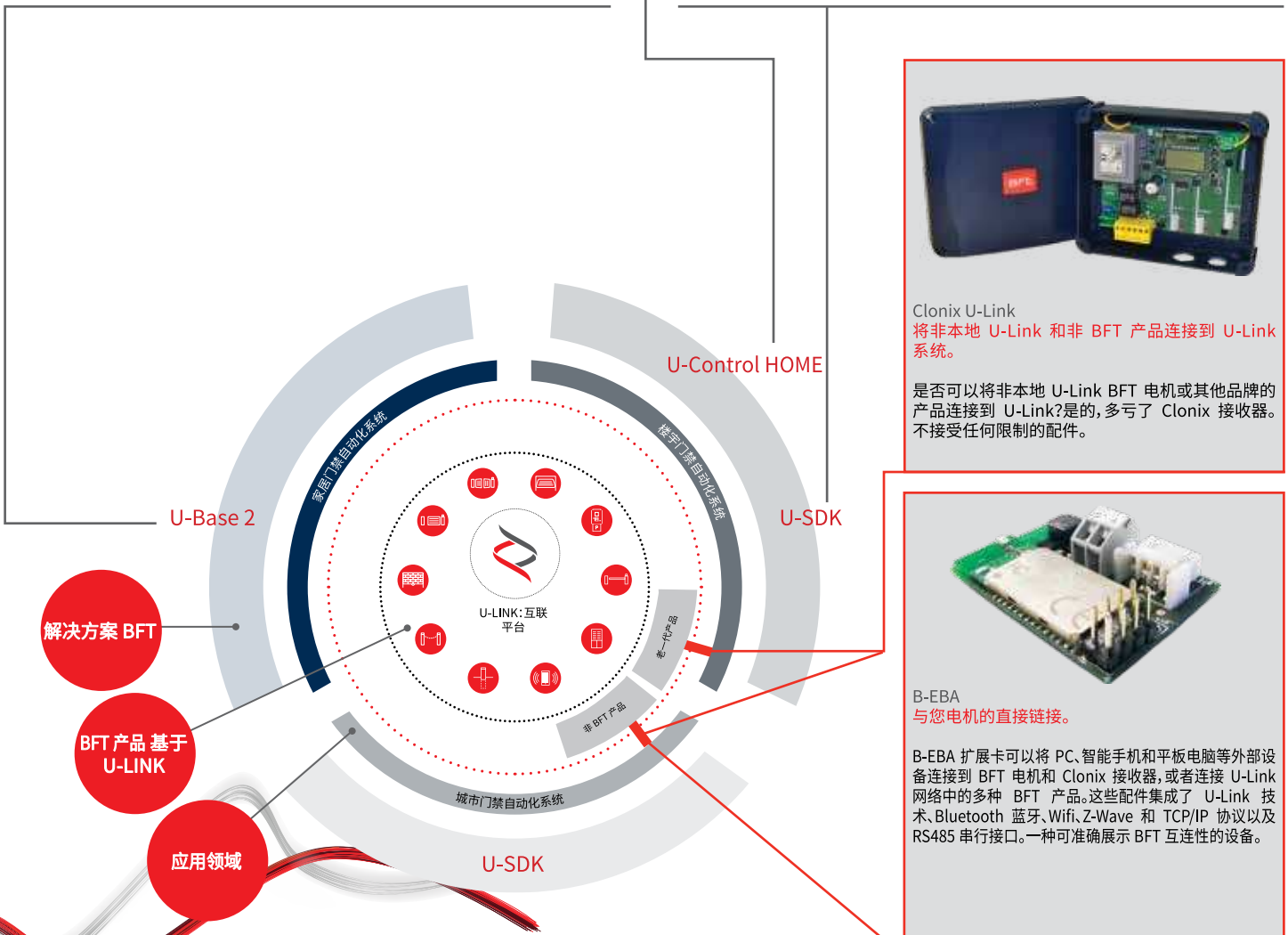


一款可用于安装、执行维护和识别任何 U-Link 兼容电机故障的软件包,简单方便。

U-SDK



U-SDK 是一款允许 BFT 自动化系统与 BMS 网络兼容并轻松集成的应用程序。



解决方案 BFT

BFT 产品 基于 U-LINK

应用领域

Clonix U-Link
将非本地 U-Link 和非 BFT 产品连接到 U-Link 系统。

是否可以非本地 U-Link BFT 电机或其他品牌的产品连接到 U-Link?是的,多亏了 Clonix 接收器。不接受任何限制的配件。

B-EBA
与您电机的直接链接。

B-EBA 扩展卡可以将 PC、智能手机和平板电脑等外部设备连接到 BFT 电机和 Clonix 接收器,或者连接 U-Link 网络中的多种 BFT 产品。这些配件集成了 U-Link 技术、Bluetooth 蓝牙、Wifi、Z-Wave 和 TCP/IP 协议以及 RS485 串行接口。一种可准确展示 BFT 互连性的设备。



INFORMATION REGARDING THE PROTECTION OF THE INDUSTRIAL AND INTELLECTUAL PROPERTY RIGHTS OF BFT. BFT S.p.A. protects its industrial property by depositing trademarks, patents, models and designs. The intellectual property of BFT S.p.A. is protected by copyright law. BFT S.p.A. also protects its know how by taking measures to protect the technical and commercial information inherent in its company and products. All the products in this catalogue are ORIGINAL BFT MODELS and only BFT S.p.A. is authorised to produce them and market them anywhere in the world. All the commercial names in this catalogue are owned by BFT S.p.A., and only BFT S.p.A. is authorised to use them in relation to the corresponding merchandise category. FALSIFIERS WILL BE PROCEEDED AGAINST IN ACCORDANCE WITH BOTH CIVIL AND CRIMINAL LAW. THESE CONDITIONS NOT ONLY GUARANTEE THE INTELLECTUAL PROPERTY RIGHTS OF BFT, BUT ALSO PROTECT CUSTOMERS BY GUARANTEEING THAT THE PRODUCTS THEY ARE PURCHASING ARE ORIGINAL BFT PRODUCTS RESULTING FROM STUDIES AND DESIGNS WITHIN THE BFT COMPANY.