



Be ahead



PHOBOS BT A

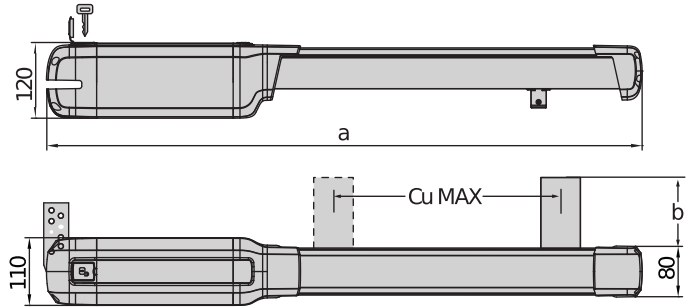




PHOBOS BT A



Electromechanical automation systems for swing gates



	a	b	Cu MAX
Phobos BT A25	850	72,5	290
Phobos BT A40	960	108	400
Phobos AC A25	850	72,5	350
Phobos AC A40	960	108	460

完整的收氮用机电摩轮式纏列电机殼适柱长达4米、重达500晷燉的门攸。
障籬物检测: D Track管 控曠纏習确斎擒运 人栾柁财产最彙的安全性



磁滯限位: 磁滯限位纏習确斎擒运 的最彙繳确性柁调试的線单柁澤烘



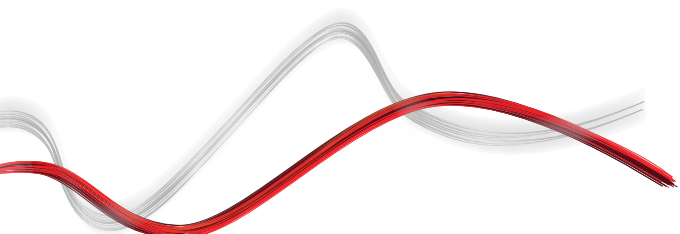
Electromechanical automation systems for swing gates

PHOBOS BT A

代码	Ci	名称	描述
P935096 00002	2600865	PHOBOS BT A25	掃柿逆平滑門机电电机 24 V 门重达 400 kg 门长达 2,5 m。磁性限位滑碗
P935095 00002	2600864	PHOBOS BT A40	掃柿逆平滑門机电电机 24 V 门重达 500 kg 门长达 4 m。磁性限位滑碗
R935306 00005	2611932	PHOBOS BT KIT A25 FRA	平滑門全機機件 24 V 门重达 400 kg 门长达 2,5 m。磁性限位滑碗
R935309 00005	2611941	PHOBOS BT KIT A40 FRA	平滑門全機機件 24 V 门重达 500 kg 门长达 4 m。磁性限位滑碗

	PHOBOS BT A25	PHOBOS BT A40
控制单元	THALIA BT A80, ZARA BT A 80, THALIA, ZARA	THALIA BT A80, ZARA BT A 80, THALIA, ZARA
电 源电压	230 V	230 V
电机电压	24 V	24 V
功耗	40 W	40 W
门/门滑的最宽宽度	2,5 m	4 m
门/门滑的最重重量	400 kg	500 kg
有杆冲程	290 mm	400 mm
最宽角度	116 °	124 °
限位滑碗类型	磁性	磁性
减速	爭	爭
锁定	机匙	机匙
释放	摺人钥匙	摺人钥匙
撞击反应	D Track	D Track
常用频率	頻響	頻響
防尘等级	IPX4	IPX4
环境温度	20 ÷ 55 °C	20 ÷ 55 °C

	Cp D113745 00002 Ci 2600477 THALIA		Cp D113747 00002 Ci 2600583 THALIA P
有父示診的控制面器用于机电平滑门的 1 摺滑 2 摺 24V 电机		用于机电树液压平滑滑门的 1 摺滑 2 摺 24V 电机的控制面器带有电锁管 器适栓高度复杂的练习	
	Cp D113796 00002 Ci 2607507 ZARA BT L2		
拨码滑碗电位置器控制面器用于平滑门的 1 摺滑 2 摺 24V 电机			





Electromechanical automation systems for swing gates

推荐的配件

	Ph. Out Cp N733427 Ci 2600791 ARB PHOBOS N		Ph. Out Cp N733428 Ci 2600792 ARB PHOBOS N L
	用于 PHOBOS 电机的曾后柿调架		用于 PHOBOS 电机的曾后柿调架
	Cp N733427 00001 Ci 2610951 ARB PHOBOS 25		Cp N733428 00001 Ci 2610952 ARB PHOBOS 40
	柿调曾安装架架Phobos A 25		柿调曾安装架架Phobos A 40
	Cp N735002 Ci 2601324 SFR B		Cp N735003 Ci 2601367 SFR L B
	适用笊翁平滑门马达的架架柿调短架架拔棍杭林 P4.5 P7		适用笊翁平滑门马达的架架柿调长架架拔棍杭林 P4.5 P7
	Cp N735002 00001 Ci 2601273 SFR B COMPLETE		Cp N735003 00001 Ci 2601392 SFR L B COMPLETE
	适用笊翁平滑门马达的架架柿调短架架配有痴平架架拔棍杭林 P4.5 P7		适用笊翁平滑门马达的架架柿调长架架配有痴平架架拔棍杭林 P4.5 P7
	Cp D730178 Ci 2600090 PLE		Cp P125020 Ci 2600844 BBT BAT
	用于将后部安装件连接到 LUX、ORO、榭 PHOBOS 电机砌架架的固定架。		用于 THALIA、THALIA P、ZARA 榭 PHEBE 的缘用电电框件
	Cp D114168 00003 Ci 2607544 RADIUS LED BT A R1 W		new Cp N998613 Ci 2613836 AMIP
	带内置天翁的闪暗碎架架马达电桌 24 V。架架闪暗碎。		PHOBOS 内置机架架架。
	Cp P111782 Ci 2601411 COMPACTA A20 180		new Cp P123032 00003 Ci 2613518 EBP BT A 24V
	一对痴平柿调 180° 的暗电眼。照沂范架 20 米。电桌 12 - 33Vac / 15 - 35Vdc		24V 垂架架架。



Electromechanical automation systems for swing gates

什么是 U-Link?

为您提供更多动力的技术

U-Link, Universal Link, 是一个独家 BFT 平台, 可用于创建高科技生态系统。在家居门禁自动化系统中, 可用于与任何品牌的所有家居门禁自动化设备进行通信。这可以为您节约时间, 让您轻松掌控一切, 没有任何后顾之忧。

简单直观
易于安装和使用

具有可扩展性
您可以根据需要添加任意数量的设备

灵活多样
允许您创建互连产品组

经济实用
无论有或没有互联网连接均可工作

具有功能性
可以使用专用应用程序远程控制其设置



Electromechanical automation systems for swing gates

一屏尽览:了解有关这项惊人技术的更多信息

一个全球独家平台,可用于创建高科技生态系统,为许多不同领域提供广泛的解决方案。

由于 B-EBA 卡和 Clonix U-Link 接收器,这个专有平台是 BFT 产品的一大特色,适用于任何门禁自动化协议或产品(包括 BFT 产品、非 BFT 产品和旧版本),可用于许多不同的领域。这意味着任何设备都将成为智能设备,可使用一种正越来越通用的语言与其他系统互连。



U-Control HOME

U-Control HOME 是一款应用程序,您可使用自己的智能手机打开家里的大门并远程控制 BFT 自动化系统。iOS 版本可在您靠近时自动打开自动化系统。

U-Base 2

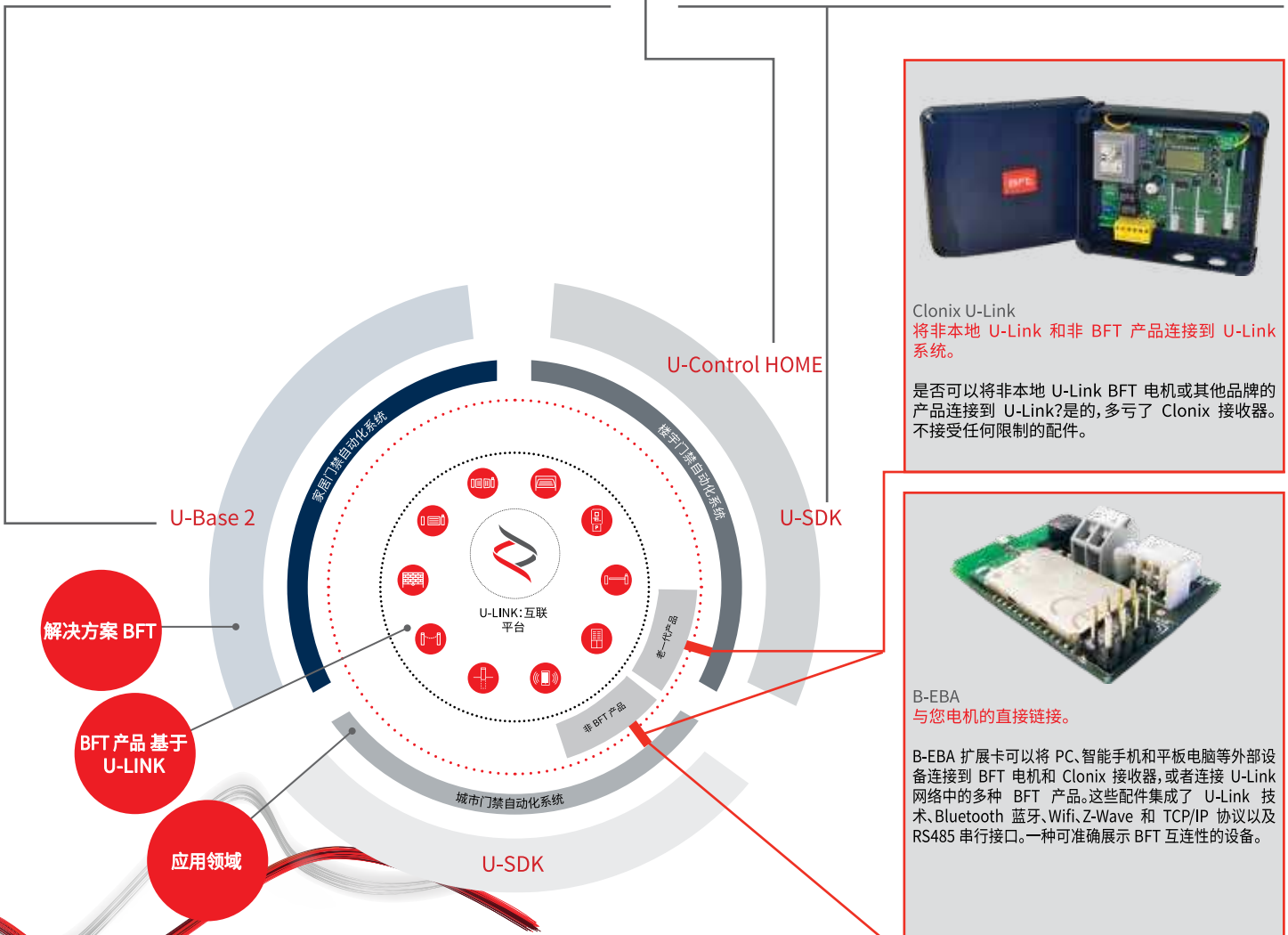


一款可用于安装、执行维护和识别任何 U-Link 兼容电机故障的软件包,简单方便。

U-SDK



U-SDK 是一款允许 BFT 自动化系统与 BMS 网络兼容并轻松集成的应用程序。



Clonix U-Link
将非本地 U-Link 和非 BFT 产品连接到 U-Link 系统。

是否可以非本地 U-Link BFT 电机或其他品牌的产品连接到 U-Link?是的,多亏了 Clonix 接收器。不接受任何限制的配件。

B-EBA
与您电机的直接链接。

B-EBA 扩展卡可以将 PC、智能手机和平板电脑等外部设备连接到 BFT 电机和 Clonix 接收器,或者连接 U-Link 网络中的多种 BFT 产品。这些配件集成了 U-Link 技术、Bluetooth 蓝牙、Wifi、Z-Wave 和 TCP/IP 协议以及 RS485 串行接口。一种可准确展示 BFT 互连性的设备。



INFORMATION REGARDING THE PROTECTION OF THE INDUSTRIAL AND INTELLECTUAL PROPERTY RIGHTS OF BFT. BFT S.p.A. protects its industrial property by depositing trademarks, patents, models and designs. The intellectual property of BFT S.p.A. is protected by copyright law. BFT S.p.A. also protects its know how by taking measures to protect the technical and commercial information inherent in its company and products. All the products in this catalogue are ORIGINAL BFT MODELS and only BFT S.p.A. is authorised to produce them and market them anywhere in the world. All the commercial names in this catalogue are owned by BFT S.p.A., and only BFT S.p.A. is authorised to use them in relation to the corresponding merchandise category. FALSIFIERS WILL BE PROCEEDED AGAINST IN ACCORDANCE WITH BOTH CIVIL AND CRIMINAL LAW. THESE CONDITIONS NOT ONLY GUARANTEE THE INTELLECTUAL PROPERTY RIGHTS OF BFT, BUT ALSO PROTECT CUSTOMERS BY GUARANTEEING THAT THE PRODUCTS THEY ARE PURCHASING ARE ORIGINAL BFT PRODUCTS RESULTING FROM STUDIES AND DESIGNS WITHIN THE BFT COMPANY.