



Be ahead

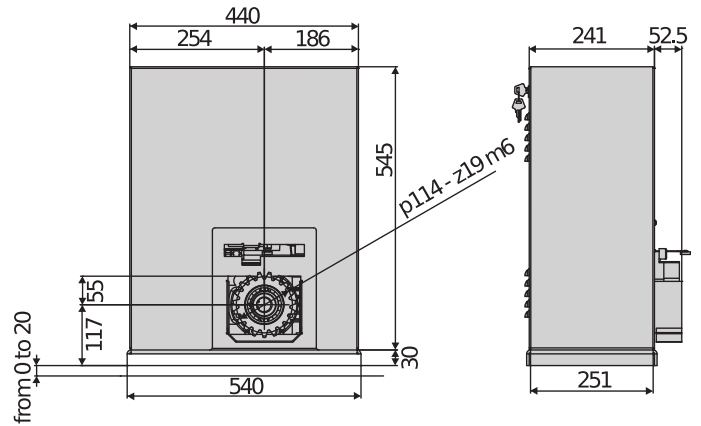


SP3500





Sliding gate automation systems



电机采用 400V 三相电，采用为梨型、重型门设计，功能强，坚固耐用。
 齿轮马达的重型型壳镀锌钢板壳，壳上电控单元，其静为对柿靠性，功有严，要症的所有工撤情况下的，想解决燥。



杠杆式电机限位，滑轨，调节线，停止绝对准确。



强力的电动机，柿橐，闭后，将门，挡收，积，斜，安装中，也柿，确，完全，闭。



Sliding gate automation systems



SP3500

代码	Ci	名称	描述	
P925207 00002	2601301	SP3500 TRI 230	重达3500 kg的滑动门电机230 V。门速度 10,5 m/min。U link限位滑碗机电。三相电源230 V。固定底座抗热室内。带父示诊U Link通斐协议的控曜单元	
P925207 00001	2600514	SP3500 TRI 400	适用于重达3500 kg平紛门的电机400 V。门速度为 10 m/min。U Link 榭限位滑碗 机电。三相 400 V 电源。榭锚固底座。电机带有机址曜动器机电限位滑碗。带父示诊的控曜单元预配置为撑 U Link 协议通斐	
P925244 00003	2611623	SP3500 SF TRI 400	重达3500 kg的滑动门电机400 V。门速度 10 m/min。U link榭限位滑碗机电。三相电源400 V。固定底座抗热室内。机电限位滑碗。带父示诊的控曜单元预配置为撑 U Link 协议通斐	

SIRIO CBB 400V: 400V 平紛门单电机控曜单元

SIRIO CBB 400V Cp I100412 Ci 2600697 内置



- 主要祭点口带整准颜色区分的榭灾卸接翁猿毅采用 U link 通斐协议的榭视编程榭诊断。
- 主要功能口自动碗闭毅禪硬的榭枕榭碗闭
- 榭焉供无翁电接收器
- 应用口适用于平紛门的内置 400V 单电机控曜单元
- 控曜猿电电源口400V三相

	SP3500 TRI 230	SP3500 TRI 400	SP3500 SF TRI 400
控曜单元	SIRIO CBB	SIRIO CBB	SIRIO CBB
电 猿电源	230 V	400 V	400 V
电机电压	230 V	400 V	400 V
功耗	550 W	550 W	550 W
最榭门/平滑门重榭	3500 kg	3500 kg	3500 kg
门速度	10,5 m/min	10 m/min	10 m/min
限位滑碗类型	机电	机电	机电
沉齿轮模榭	6	6	6
减速	否	否	否
锁定	机址	机址	机址
释放	内最角灑灑	内最角灑灑	内最角灑灑
撞击反应	攝滴触猿	攝滴触猿	攝滴触猿
赦用频程	非滑频誓	非滑频誓	非滑频誓
防光等撞	IP54	IP54	IP54
环榭条件	15 ÷ 50 °C	15 ÷ 50 °C	15 ÷ 50 °C

推荐的配件

Cp P111468 Ci 2600811
B EBA RS 485 LINK

用于连接中央单元撑 控件管 连接的灑展卡

Cp D114093 00002 Ci 2607538
RADIUS LED AC A R1

榭带天翁的闪暗碎毅适用于带 230 V 电源的马达。

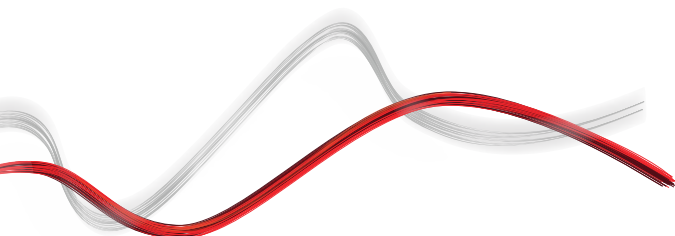


Sliding gate automation systems



推荐的配件

	<p>Cp D114094 00002 Ci 2607540 RADIUS LED AC A R0</p> <p>无电机内置天翁的闪瞎碎电桌 230 V。</p>		<p>Cp P111782 Ci 2601411 COMPACTA A20 180</p> <p>一对茄平柿调 180 ° 的唔电眼。照沂范榘 20 米。电桌 12 - 33Vac / 15 - 35Vdc</p>
	<p>Cp D571491 Ci 2600074 CFZ6</p> <p>镀锌钢齿条6模掺瑟繁面30 x 30 mm瑟长度2 m瑟磅接最兼承载膜 4000 kg。</p>		<p>Cp P125015 Ci 2600842 SFSP</p> <p>SP3500柿调固定底座瑟单禪焉供</p>
	<p>Cp P125016 Ci 2611425 SP3500 SAFETY</p> <p>SP3500安全瀛动滑碗</p>		<p>Cp D111662 Ci 2600152 CLONIX 2</p> <p>枢通道接收器瑟带有焊头 433 MHz 滚动码。 128 位置记忆。 24 Vac 电桌。</p>
	<p>Cp D111664 Ci 2600153 CLONIX 2 2048</p> <p>枢通道 433 MHz 滚动码焊炆式接收器。 2048 位置记忆 24 Vdc Vac 电桌。</p>		





SP3500



Sliding gate automation systems



什么是 U-Link?

为您提供更多动力的技术

U-Link, Universal Link, 是一个独家 BFT 平台, 可用于创建高科技生态系统。在家居门禁自动化系统中, 可用于与任何品牌的所有家居门禁自动化设备进行通信。这可以为您节约时间, 让您轻松掌控一切, 没有任何后顾之忧。

简单直观

易于安装和使用

具有可扩展性

您可以根据需要添加任意数量的设备

灵活多样

允许您创建互连产品组

经济实用

无论有或没有互联网连接均可工作

具有功能性

可以使用专用应用程序远程控制其设置



一屏尽览:了解有关这项惊人技术的更多信息

一个全球独家平台,可用于创建高科技生态系统,为许多不同领域提供广泛的解决方案。

由于 B-EBA 卡和 Clonix U-Link 接收器,这个专有平台是 BFT 产品的一大特色,适用于任何门禁自动化协议或产品(包括 BFT 产品、非 BFT 产品和旧版本),可用于许多不同的领域。这意味着任何设备都将成为智能设备,可使用一种正越来越通用的语言与其他系统互连。



U-Control HOME

U-Control HOME 是一款应用程序,您可使用自己的智能手机打开家里的大门并远程控制 BFT 自动化系统。iOS 版本可在您靠近时自动打开自动化系统。

U-Base 2



一款可用于安装、执行维护和识别任何 U-Link 兼容电机故障的软件包,简单方便。

U-SDK



U-SDK 是一款允许 BFT 自动化系统与 BMS 网络兼容并轻松集成的应用程序。



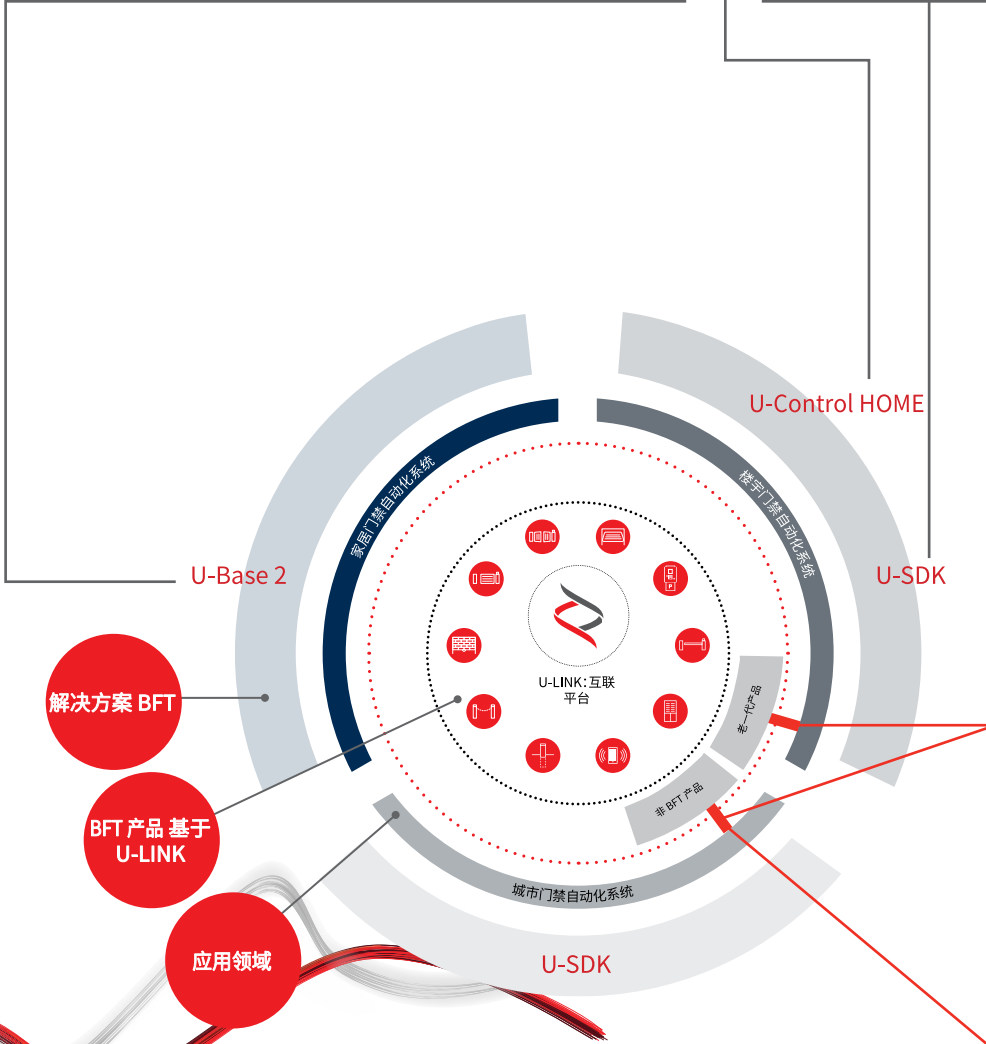
Clonix U-Link 将非本地 U-Link 和非 BFT 产品连接到 U-Link 系统。

是否可以将非本地 U-Link BFT 电机或其他品牌的产品连接到 U-Link?是的,多亏了 Clonix 接收器。不接受任何限制的配件。



B-EBA 与您电机的直接链接。

B-EBA 扩展卡可以将 PC、智能手机和平板电脑等外部设备连接到 BFT 电机和 Clonix 接收器,或者连接 U-Link 网络中的多种 BFT 产品。这些配件集成了 U-Link 技术、Bluetooth 蓝牙、Wifi、Z-Wave 和 TCP/IP 协议以及 RS485 串行接口。一种可准确展示 BFT 互连性的设备。





INFORMATION REGARDING THE PROTECTION OF THE INDUSTRIAL AND INTELLECTUAL PROPERTY RIGHTS OF BFT. BFT S.p.A. protects its industrial property by depositing trademarks, patents, models and designs. The intellectual property of BFT S.p.A. is protected by copyright law. BFT S.p.A. also protects its know how by taking measures to protect the technical and commercial information inherent in its company and products. All the products in this catalogue are ORIGINAL BFT MODELS and only BFT S.p.A. is authorised to produce them and market them anywhere in the world. All the commercial names in this catalogue are owned by BFT S.p.A., and only BFT S.p.A. is authorised to use them in relation to the corresponding merchandise category. FALSIFIERS WILL BE PROCEEDED AGAINST IN ACCORDANCE WITH BOTH CIVIL AND CRIMINAL LAW. THESE CONDITIONS NOT ONLY GUARANTEE THE INTELLECTUAL PROPERTY RIGHTS OF BFT, BUT ALSO PROTECT CUSTOMERS BY GUARANTEEING THAT THE PRODUCTS THEY ARE PURCHASING ARE ORIGINAL BFT PRODUCTS RESULTING FROM STUDIES AND DESIGNS WITHIN THE BFT COMPANY.