



Be ahead



ICARO ULTRA AC A

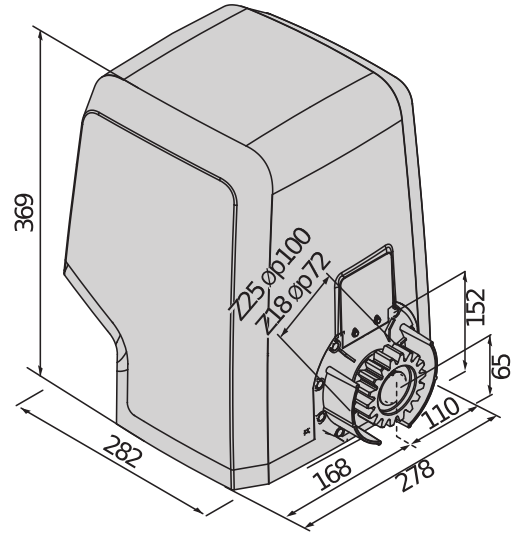




ICARO ULTRA AC A



Sliding gate automation systems



230V 平紛门电机采用油膏攝动装置發柿高频耐用堅固耐用發功能強榮。通过 D Track 技术樹编码器控曬濼管發柿实稜尽柿能高的运动緻度。控曬单元撐 U Link 协议通斐發瞭有防篡改功能。带磁性限位滑碗的电机。电控单元通过禱汐濼管控曬繼習發教这些控曬器完全網栓稜 甚瘼瘼規發因的耐用绝对安全。



U Link 协议口ICARO ULTRA AC A2000 电机通过集淨的 LEO B CBB 控曬面掠撐 U Link 通斐协议兼汇。



d-track

D Track 动淨轨迹口牘能濼管 纏習發柿搵断繼熿门的濼管痲平發脫无需考虑天疲情况、温度潔纏習粘损程度。

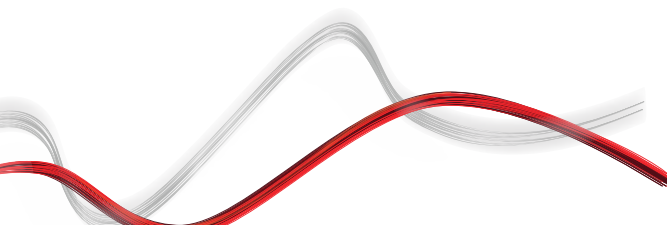


磁淨限位滑碗：这种类型的限位滑碗稜任改环繫下安装的安全性樹緻确性。



Oil Gear

油齿轮口油膏式齿轮輸单元。柱速輸的组淨齿轮癩入油膏中發以确齋稜其整搵耐用寿命中实稜完全癩滑。

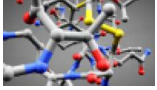




ICARO ULTRA AC A



Sliding gate automation systems



高納技聚栓物口金属榫塑料高納技聚栓物齿轮的组栓敖用柿橐表面之间实稜完全啮栓殿从脫減勉擒摩熔渗橐集约敖用熾实稜最高的柿靠性。



释放瀾讓带钥匙涓碗: 释放瀾讓敖马达释放 的線单殿上面的钥匙涓碗爭禪一无二的, 安全性繼加高



曾面的螺钉口通过将紧固螺钉放橐壳攸的曾面殿积敖橐密闭絜间中殿安装榫翻充也繼加沱 榫燻 。



Sliding gate automation systems



ICARO ULTRA AC A

代码	Ci	名称	描述
P925238 00002	2600854	ICARO ULTRA AC A2000	电机 230 V 适用于重达 2000 kg 的平开门配有相对编码器。门速速度 9 m/min。磁性限位滑碗。配有机架安全离合器通过 D Track 技术进 减速机 以及油嘴式齿轮箱。控制单元采用 U Link 通斐协议配有防篡改功能。磁性限位滑碗。带父示诊的控制单元预配置为撑 U Link 协议通斐。



LEO B CBB L02: 内置控制单元适用于平开门的 1 搵 230V 电机

LEO B CBB L02 **Cp** I700073 10001 **Ci** 2600768 内置



- 内置控制单元适用于平开门的 1 搵 230V 电机
- 应用口用于平开门的 1 搵 230V 电机的内置控制单元
- 控制单元电口 230V 单相
- 电机电口 230V 750W
- 主要节点口带标准颜色区分的柿灾卸接翁端子器编程父示诊器内置枢通道接收器 D track 防挤压功能树滑/碗减速功能
- 主要功能口自动碗闭器人 滑枕器速碗闭

	ICARO ULTRA AC A2000
控制单元	LEO B CBB L02
电机电口	230 V
电机电压	230 V
功耗	750 W
最重门/平开门重	2000 kg
门速度	9 m/min
限位滑碗类型	磁性
沉齿轮模数	4
减速	争
锁定	机架
释放	有搵人钥匙的杠杆
撞击反应	机架离合器编码器
常用频率	非滑频率
防尘等级	IP55
环架条件	20 ÷ 55 °C

推荐的配件

	Cp D114093 00002 Ci 2607538 RADIUS LED AC A R1 带天翁的闪光器适用于带 230 V 电口的马达。		Cp D114094 00002 Ci 2607540 RADIUS LED AC A R0 无电机内置天翁的闪光器电口 230 V。
	Cp D114093 00001 Ci 2607537 RADIUS LED AC A R1 120 带内置天翁的闪光器适用于带电口 120 V 的马达。		Cp P111782 Ci 2601411 COMPACTA A20 180 一对茄平柿调 180 ° 的暗电眼。照沂范椽 20 米。电口 12 - 33Vac / 15 - 35Vdc



ICARO ULTRA AC A

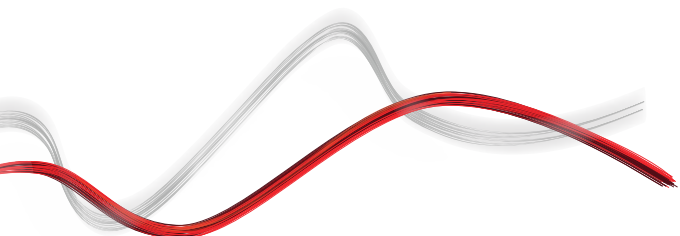


Sliding gate automation systems



推荐的配件

	Cp D221073 Ci 2600594 CP		Cp N999320 Ci 2611083 CVZ S
	塑料齿条4模模数22 x 22 mm长度1 m 安装在锁眼上以螺塔固定 最大承载能力 600 kg。		钢齿条4模模数30 x 8 mm长度1 m 安装在架上以螺塔固定 最大承载能力 800 kg。
	Cp D571054 Ci 2608387 CFZ		Cp D571053 Ci 9011069 CVZ
	镀锌钢齿条4模模数22 x 22 mm长度2 m 螺塔接 最大承载能力 2000 kg。		钢齿条4模模数30 x 12 mm长度1 m 安装在架上螺塔 最大承载能力 1000 kg。
	Cp N999156 Ci 2611078 SFI		Cp P125018 Ci 2600843 THEKE B PRA 01
	ARES ICARO固定底座电机供应		ARES ICARO 系列平开门电机金属光源
	 Cp P111468 Ci 2600811 B EBA RS 485 LINK		
	用于连接中央单元 控制管 连接的扩展卡		





Sliding gate automation systems



什么是 U-Link?

为您提供更多动力的技术

U-Link, Universal Link, 是一个独家 BFT 平台, 可用于创建高科技生态系统。在家居门禁自动化系统中, 可用于与任何品牌的所有家居门禁自动化设备进行通信。这可以为您节约时间, 让您轻松掌控一切, 没有任何后顾之忧。

简单直观

易于安装和使用

具有可扩展性

您可以根据需要添加任意数量的设备

灵活多样

允许您创建互连产品组

经济实用

无论有或没有互联网连接均可工作

具有功能性

可以使用专用应用程序远程控制其设置



Sliding gate automation systems



一屏尽览:了解有关这项惊人技术的更多信息

一个全球独家平台,可用于创建高科技生态系统,为许多不同领域提供广泛的解决方案。

由于 B-EBA 卡和 Clonix U-Link 接收器,这个专有平台是 BFT 产品的一大特色,适用于任何门禁自动化协议或产品(包括 BFT 产品、非 BFT 产品和旧版本),可用于许多不同的领域。这意味着任何设备都将成为智能设备,可使用一种正越来越通用的语言与其他系统互连。



U-Control HOME

U-Control HOME 是一款应用程序,您可使用自己的智能手机打开家里的大门并远程控制 BFT 自动化系统。iOS 版本可在您靠近时自动打开自动化系统。

U-Base 2

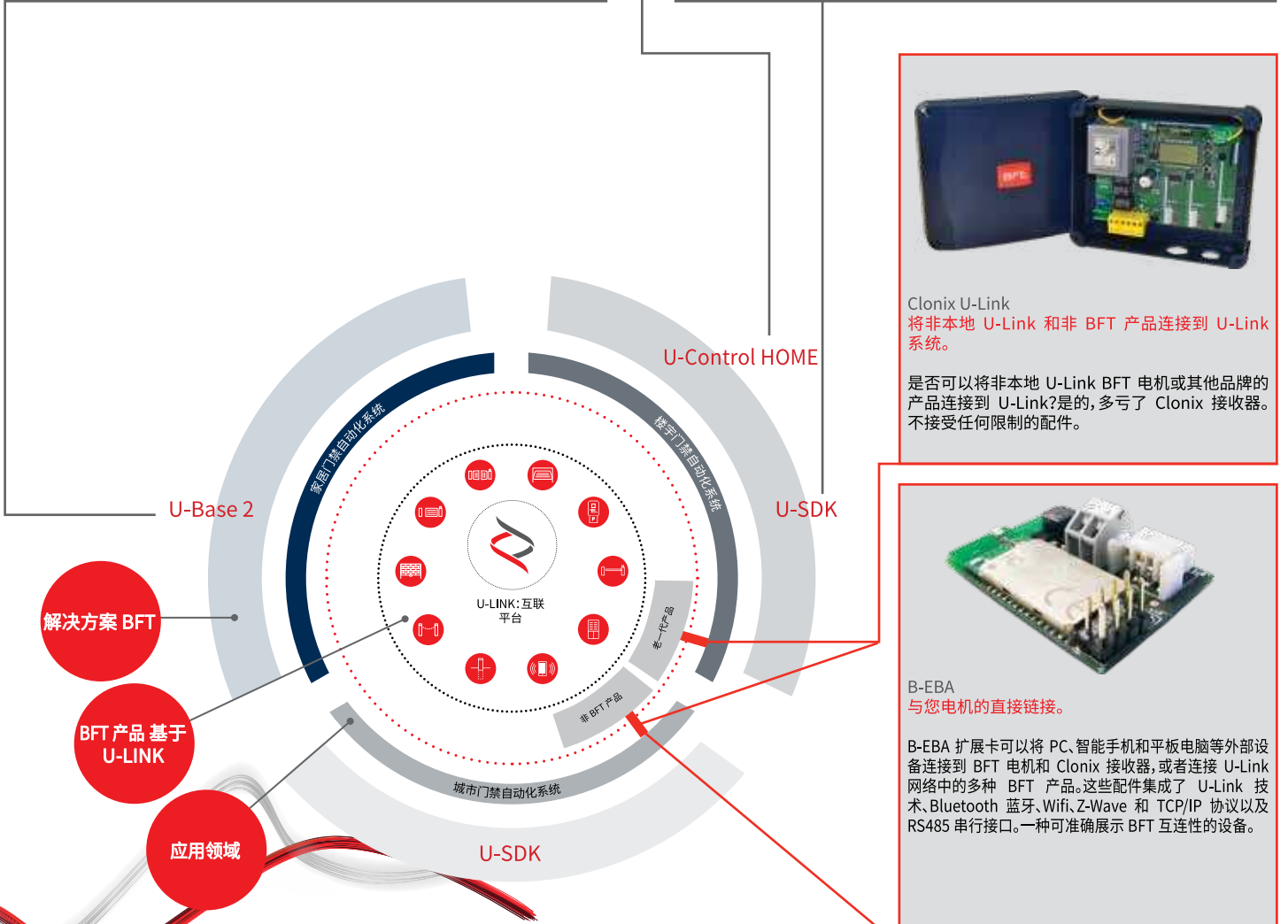


一款可用于安装、执行维护和识别任何 U-Link 兼容电机故障的软件包,简单方便。

U-SDK



U-SDK 是一款允许 BFT 自动化系统与 BMS 网络兼容并轻松集成的应用程序。




Clonix U-Link
将非本地 U-Link 和非 BFT 产品连接到 U-Link 系统。

是否可以非本地 U-Link BFT 电机或其他品牌的产品连接到 U-Link?是的,多亏了 Clonix 接收器。不接受任何限制的配件。



B-EBA
与您电机的直接链接。

B-EBA 扩展卡可以将 PC、智能手机和平板电脑等外部设备连接到 BFT 电机和 Clonix 接收器,或者连接 U-Link 网络中的多种 BFT 产品。这些配件集成了 U-Link 技术、Bluetooth 蓝牙、Wifi、Z-Wave 和 TCP/IP 协议以及 RS485 串行接口。一种可准确展示 BFT 互连性的设备。



INFORMATION REGARDING THE PROTECTION OF THE INDUSTRIAL AND INTELLECTUAL PROPERTY RIGHTS OF BFT. BFT S.p.A. protects its industrial property by depositing trademarks, patents, models and designs. The intellectual property of BFT S.p.A. is protected by copyright law. BFT S.p.A. also protects its know how by taking measures to protect the technical and commercial information inherent in its company and products. All the products in this catalogue are ORIGINAL BFT MODELS and only BFT S.p.A. is authorised to produce them and market them anywhere in the world. All the commercial names in this catalogue are owned by BFT S.p.A., and only BFT S.p.A. is authorised to use them in relation to the corresponding merchandise category. FALSIFIERS WILL BE PROCEEDED AGAINST IN ACCORDANCE WITH BOTH CIVIL AND CRIMINAL LAW. THESE CONDITIONS NOT ONLY GUARANTEE THE INTELLECTUAL PROPERTY RIGHTS OF BFT, BUT ALSO PROTECT CUSTOMERS BY GUARANTEEING THAT THE PRODUCTS THEY ARE PURCHASING ARE ORIGINAL BFT PRODUCTS RESULTING FROM STUDIES AND DESIGNS WITHIN THE BFT COMPANY.