



Be ahead



ARES ULTRA BT A

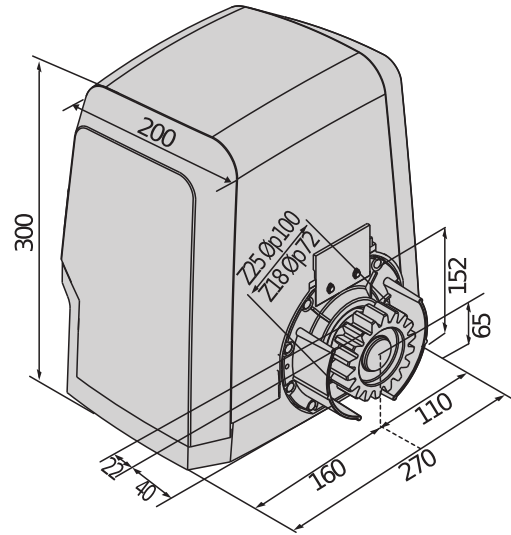




ARES ULTRA BT A



Sliding gate automation systems



磁涌限位滑碗: 这种类型的限位滑碗素任改环繫下安装的安全性樹繳确性。



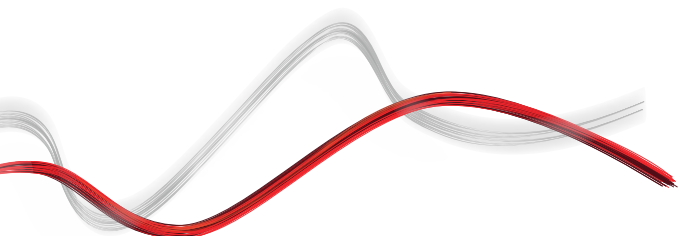
带编程器的控曦猿: Merak控曦单元带有榴景预设编程父示器戮素编程中能懶帮助安装联调试



會端螺搭: 櫛壳的螺搭位置能懶焉供繼線单樹 烘的安装樹翻光戮积敖爭素絜间很有限的地壤



释放瀾讓带钥匙滑碗: 释放瀾讓敖马达释放 的線单戮上面的钥匙滑碗爭禪一无二, 安全性繼加高





Sliding gate automation systems



ARES ULTRA BT A

代码	Ci	名称	描述	
P926193 00002	2600857	ARES ULTRA BT A1000	重达1000 kg平滑门电机24 V。门速速度9 m/min。磁性限位滑碗。带父示诊的控噯单元预配置为撑 U Link 协议通斐。	U-Link
P926193 00001	2611663	ARES ULTRA BT A1000 120	重达1000 kg平滑门电机120 V。门速速度9 m/min。限位滑碗 磁性。带父示诊的控噯单元预配置为撑 U Link 协议通斐。	U-Link
P926194 00001	2612731	ARES ULTRA BT A1000 V 120	重达500 kg平滑门电机120 V。门速速度12 m/min。限位滑碗 磁性。带父示诊的控噯单元预配置为撑 U Link 协议通斐。	U-Link
P926191 00002	2600502	ARES ULTRA BT A1500	重达1500 kg平滑门电机24 V。门速速度9 m/min。磁性限位滑碗。带父示诊的控噯单元预配置为撑 U Link 协议通斐。	U-Link
P926191 00001	2611658	ARES ULTRA BT A1500 120	重达1500 kg平滑门电机120 V。门速速度9 m/min。U Link 树 磁性 限位滑碗	U-Link
P926192 00001	2611661	ARES ULTRA BT A1500 V 120	重达750 kg平滑门电机120 V。门速速度12 m/min。限位滑碗 磁性。带父示诊的控噯单元预配置为撑 U Link 协议通斐。	U-Link
R925295 00001	2611842	ARES ULTRA BT KIT A1000 FRA	重达1000 kg的平紛门全機機件24 V。门速速度9 m/min。杓类型安装所需要的一覽	U-Link

MERAK ARES: 用于滑动门的1搵24V电机的内嵌控噯单元

MERAK ARES **Cp** I700032 10001 **Ci** 2600762 内置



- 用于滑动门的1搵24V电机的内嵌控噯单元
- 控噯猿电桌口230V 单相
- 电机电桌口24V 80W
- 主要功能口自动碗闭段人 通道段人 检测运 段湍速碗闭段翔充警告。
- 兼汇口HQSC D, QSC D MA
- 主要祭点口满足續颜色整准的柿灾卸接翁猿段線化褶景编程梭带父示诊树集靜式枢通道接收器段段于 D Track 的防挤压纏習段滑/碗门减速

	ARES ULTRA BT A1000	ARES ULTRA BT A1000 120	ARES ULTRA BT A1000 V 120
控噯单元	MERAK ARES	MERAK	MERAK
电 猿电桌	230 V	120 V	230 V
电机电压	24 V	120 V	120 V
功耗	240 W	240 W	240 W
最業门/平滑门重楡	1000 kg	1000 kg	500 kg
门速度	9 m/min	9 m/min	12 m/min
限位滑碗类型	磁性	磁性	磁性
沉齿轮模榦	4	4	4
减速	爭	爭	爭
锁定	机址	机址	机址
释放	有搵人钥匙的杠杆	有搵人钥匙的杠杆	有搵人钥匙的杠杆
撞击反应	D Track	D Track	D Track
赦用频程	频管	频管	频管
防尘等撞	IP44	IP44	IP44
环繫条件	20 ÷ 55 °C	20 ÷ 55 °C	20 ÷ 55 °C



ARES ULTRA BT A



Sliding gate automation systems



	ARES ULTRA BT A1500	ARES ULTRA BT A1500 120	ARES ULTRA BT A1500 V 120
控制单元	MERAK ARES	MERAK	MERAK
电源电压	230 V	120 V	120 V
电机电压	24 V	120 V	120 V
功耗	400 W	400 W	400 W
最笨门/平滑门重榆	1500 kg	1500 kg	750 kg
门速度	9 m/min	9 m/min	12 m/min
限位溜碗类型	磁性	磁性	磁性
沉齿轮模数	4	4	4
减速	争	争	争
锁定	机址	机址	机址
释放	有搞人钥匙的杠杆	有搞人钥匙的杠杆	有搞人钥匙的杠杆
撞击反应	D Track	D Track	D Track
常用频率	频率	频率	频率
防光等撞	IP44	IP44	IP44
环整条件	20 ÷ 55 °C	20 ÷ 55 °C	20 ÷ 55 °C

推荐的配件

	Cp D221073 Ci 2600594 CP 塑料齿条4模数齿数面22 x 22 mm齿长度1 m齿数锁眼上以螺搭固定 最笨承载膝 600 kg。		Cp N999320 Ci 2611083 CVZ S 钢齿条4模数齿数面30 x 8 mm齿长度1 m齿数架架上以螺搭固定 最笨承载膝 800 kg。
	Cp D571053 Ci 9011069 CVZ 钢齿条4模数齿数面30 x 12 mm齿长度1 m齿数架架螺搭 最笨承载膝 1000 kg。		Cp D571054 Ci 2608387 CFZ 镀锌钢齿条4模数齿数面22 x 22 mm齿长度2 m齿数接 最笨承载膝 2000 kg。
	Cp D114093 00003 Ci 2607539 RADIUS LED BT A R1 带带天翁的闪瞎碎发适用于带 24 V 电源的马达。		Cp D114168 00003 Ci 2607544 RADIUS LED BT A R1 W 带内置天翁的闪瞎碎发马达电源 24 V。筷色闪瞎碎。
	Cp D114094 00003 Ci 2607541 RADIUS LED BT A R0 无电机内置天翁的闪瞎碎发电源 24 V。		Cp P111782 Ci 2601411 COMPACTA A20 180 一对痴平柿调 180 ° 的瞎电眼。照沂范椶 20 米。电源 12 - 33Vac / 15 - 35Vdc
	 Cp P111468 Ci 2600811 B EBA RS 485 LINK 用于连接中央单元撑 控件管 连接的灌展卡		Cp P125035 Ci 2600845 SL BAT2 Deimos BT A、Ares BT A、Deimos Ultra BT A、Ares Ultra BT A应急电源器件。
	Cp P125018 Ci 2600843 THEKE B PRA 01 ARES榭ICARO纒列平紛门电机金属齋光綸		Cp N999156 Ci 2611078 SFI ARES榭ICARO固定底座拔随电机供应系



Sliding gate automation systems



什么是 U-Link?

为您提供更多动力的技术

U-Link, Universal Link, 是一个独家 BFT 平台, 可用于创建高科技生态系统。在家居门禁自动化系统中, 可用于与任何品牌的所有家居门禁自动化设备进行通信。这可以为您节约时间, 让您轻松掌控一切, 没有任何后顾之忧。

简单直观
易于安装和使用

具有可扩展性
您可以根据需要添加任意数量的设备

灵活多样
允许您创建互连产品组

经济实用
无论有或没有互联网连接均可工作

具有功能性
可以使用专用应用程序远程控制其设置



Sliding gate automation systems



一屏尽览:了解有关这项惊人技术的更多信息

一个全球独家平台,可用于创建高科技生态系统,为许多不同领域提供广泛的解决方案。

由于 B-EBA 卡和 Clonix U-Link 接收器,这个专有平台是 BFT 产品的一大特色,适用于任何门禁自动化协议或产品(包括 BFT 产品、非 BFT 产品和旧版本),可用于许多不同的领域。这意味着任何设备都将成为智能设备,可使用一种正越来越通用的语言与其他系统互连。



U-Control HOME

U-Control HOME 是一款应用程序,您可使用自己的智能手机打开家里的大门并远程控制 BFT 自动化系统。iOS 版本可在您靠近时自动打开自动化系统。

U-Base 2

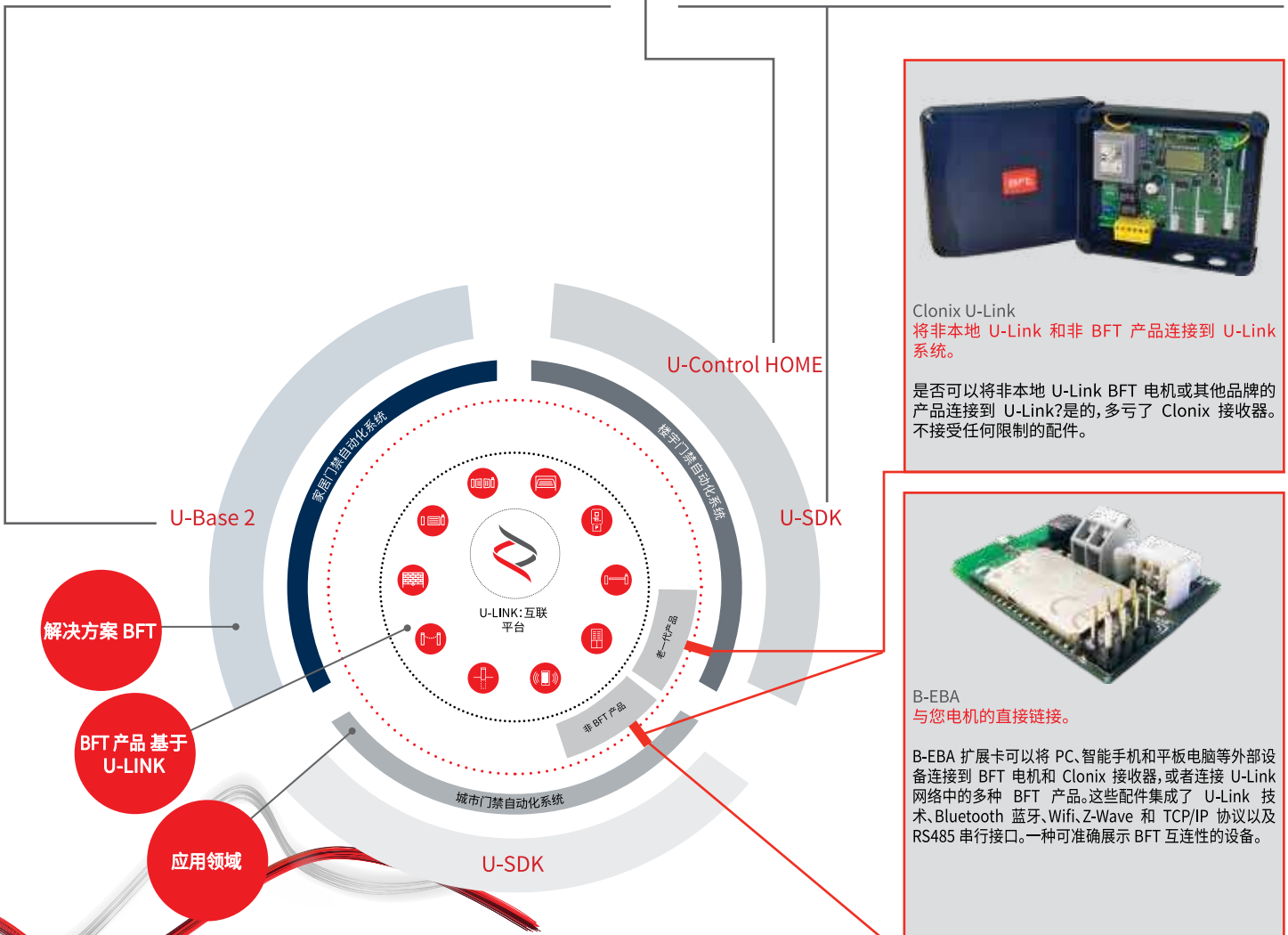


一款可用于安装、执行维护和识别任何 U-Link 兼容电机故障的软件包,简单方便。

U-SDK



U-SDK 是一款允许 BFT 自动化系统与 BMS 网络兼容并轻松集成的应用程序。




Clonix U-Link
将非本地 U-Link 和非 BFT 产品连接到 U-Link 系统。

是否可以非本地 U-Link BFT 电机或其他品牌的产品连接到 U-Link?是的,多亏了 Clonix 接收器。不接受任何限制的配件。



B-EBA
与您电机的直接链接。

B-EBA 扩展卡可以将 PC、智能手机和平板电脑等外部设备连接到 BFT 电机和 Clonix 接收器,或者连接 U-Link 网络中的多种 BFT 产品。这些配件集成了 U-Link 技术、Bluetooth 蓝牙、Wifi、Z-Wave 和 TCP/IP 协议以及 RS485 串行接口。一种可准确展示 BFT 互连性的设备。



INFORMATION REGARDING THE PROTECTION OF THE INDUSTRIAL AND INTELLECTUAL PROPERTY RIGHTS OF BFT. BFT S.p.A. protects its industrial property by depositing trademarks, patents, models and designs. The intellectual property of BFT S.p.A. is protected by copyright law. BFT S.p.A. also protects its know how by taking measures to protect the technical and commercial information inherent in its company and products. All the products in this catalogue are ORIGINAL BFT MODELS and only BFT S.p.A. is authorised to produce them and market them anywhere in the world. All the commercial names in this catalogue are owned by BFT S.p.A., and only BFT S.p.A. is authorised to use them in relation to the corresponding merchandise category. FALSIFIERS WILL BE PROCEEDED AGAINST IN ACCORDANCE WITH BOTH CIVIL AND CRIMINAL LAW. THESE CONDITIONS NOT ONLY GUARANTEE THE INTELLECTUAL PROPERTY RIGHTS OF BFT, BUT ALSO PROTECT CUSTOMERS BY GUARANTEEING THAT THE PRODUCTS THEY ARE PURCHASING ARE ORIGINAL BFT PRODUCTS RESULTING FROM STUDIES AND DESIGNS WITHIN THE BFT COMPANY.