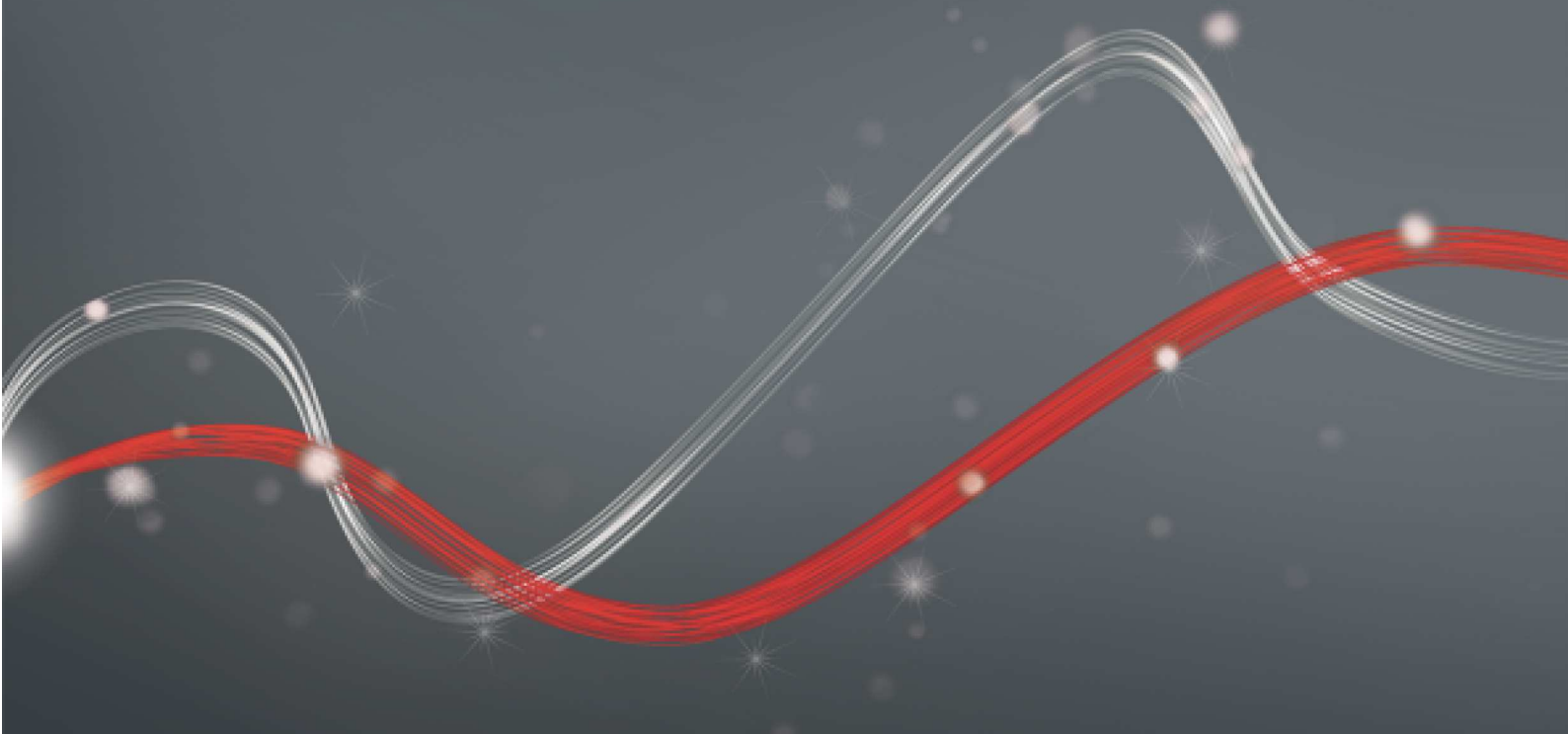




Be ahead



ARES ULTRA BT A





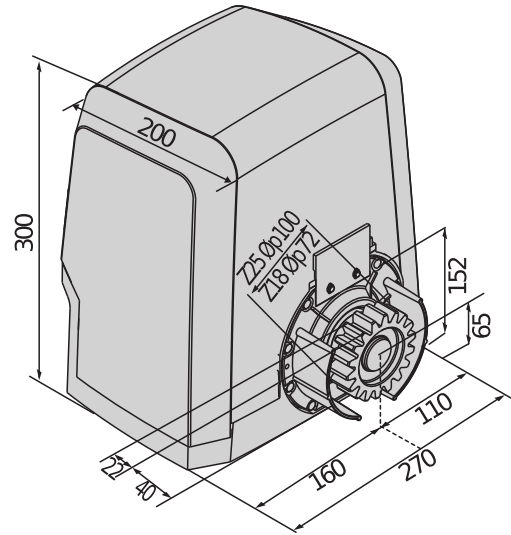
ARES ULTRA BT A



Sliding gate automation systems



Empowered by
U-LINK



Μαγνητικοί διακόπτες ορίου: αυτός ο τύπος διακόπτη ορίου εγγυάται τις ασφαλείς και ακριβείς εγκαταστάσεις σε οποιαδήποτε συνθήκη περιβάλλοντος



Μονάδα ελέγχου με οθόνη προγραμματισμού: η μονάδα ελέγχου Merak με οθόνη προγραμματισμού με προπρογραμματισμένα σενάρια βοηθά τον εγκαταστάτη στη φάση προγραμματισμού. Η μονάδα ελέγχου είναι τοποθετημένη λοξά, για να διευκολύνει την ανάγνωση και την πραγματοποίηση των ρυθμίσεων.



Μπροστινές βίδες: αυτή η διευθέτηση των βιδών στο περίβλημα προσφέρει ευκολία και άνεση κατά την εγκατάσταση και τη συντήρηση, ακόμα και όταν υπάρχει περιορισμένος χώρος.



Μοχλός απελευθέρωσης με εξατομικευμένο κλειδί: ο μοχλός απελευθέρωσης απλοποιεί την απελευθέρωση του μοτέρ και το εξατομικευμένο κλειδί διασφαλίζει τη μοναδικότητά του, για μεγαλύτερη ασφάλεια



Sliding gate automation systems



ARES ULTRA BT A

Κωδικός	Ci	Όνομα	Περιγραφή
P926191 00002	2600502	ARES ULTRA BT A1500	Σύστημα χειρισμού 24 V για συρόμενες αυλόπορτες έως και 1500 kg σε βάρος. Ταχύτητα φύλλου 9 m/min. Μαγνητικός διακόπτης ορίου. Μονάδα ελέγχου με οθόνη, προδιαμορφωμένη για επικοινωνία με το πρωτόκολλο U-Link.



	ARES ULTRA BT A1500
Μονάδα ελέγχου	MERAK ARES
Τροφοδοσία πλακέτας	230 V
Τάση κινητήρα	24 V
Ισχύς εισόδου	400 W
Μέγ. βάρος πόρτας/αυλόπορτας	1500 kg
Ταχύτητα φύλλου	9 m/min
Τύπος διακόπτη ορίου	Μαγνητικός
Βήμα πινιόν	4
Επιβράδυνση	Ναι
Διάταξη κλειδώματος	Μηχανικός
Απασφάλιση	Λειτουργία με μοχλό και με προσωπικό κλειδί
Ανάσχεση σε πρόσκρουση	D-Track
Συχνότητα χρήσης	Εντατική
Βαθμός προστασίας	IP44
Περιβαλλοντικές συνθήκες	-20 ÷ 55 °C

ΣΥΝΙΣΤΩΜΕΝΑ ΑΞΕΣΟΥΑΡ

<p>Cp D221073 - Ci 2600594 CP</p> <p>Πλαστική οδοντωτή ράβδος, βήμα 4, διατομή 22 x 22 mm, μήκος 1 m, στερέωση με βίδες στις εγκοπές Μέγ. ικανότητα φορτίου 600 kg.</p>	<p>Cp D571053 - Ci 9011069 CVZ</p> <p>χάλυβας οδοντωτή ράβδος, βήμα 4, διατομή 30 x 12 mm, μήκος 1 m, τοποθέτηση με βίδες σε στηρίγματα Μέγ. ικανότητα φορτίου 1000 kg.</p>
<p>Cp D571054 - Ci 2608387 CFZ</p> <p>επιψευδαργυρωμένο οδοντωτή ράβδος, βήμα 4, διατομή 22 x 22 mm, μήκος 2 m, συγκόλληση Μέγ. ικανότητα φορτίου 2000 kg.</p>	<p>Cp D114093 00003 - Ci 2607539 RADIUS LED BT A R1</p> <p>Λυχνία που αναβοσβήνει με ενσωματωμένη κεραία για μοτέρ με τροφοδοσία 24 V.</p>
<p>Cp D114094 00003 - Ci 2607541 RADIUS LED BT A R0</p> <p>Λυχνία που αναβοσβήνει χωρίς ενσωματωμένη κεραία για μοτέρ με τροφοδοσία 24 V.</p>	<p>Cp P111782 - Ci 2601411 COMPACTA A20-180</p> <p>Ζεύγος φωτοκύτταρων ρυθμιζόμενων κατά 180° οριζόντια. Εμβέλεια 20 μέτρων. Τροφοδοσία 12-33 VAC/15-35 VDC.</p>
<p>Cp P111468 - Ci 2600811 B EBA RS 485 LINK</p> <p>Πλακέτα επέκτασης για σύνδεση ομάδων κεντρικών μονάδων με διαχείριση σειριακών εντολών</p>	<p>Cp P125035 - Ci 2600845 SL BAT2</p> <p>Κιτ μπαταρίας έκτακτης ανάγκης για Deimos BT A, Ares BT A, Deimos Ultra BT A, Ares Ultra BT A.</p>



Τι είναι το U-Link;

Η τεχνολογία που σας δίνει περισσότερη δύναμη

Το U-Link, ή αλλιώς Universal Link, είναι μια αποκλειστική πλατφόρμα της BFT που μπορεί να χρησιμοποιηθεί για τη δημιουργία οικοσυστημάτων προηγμένης τεχνολογίας. Στον τομέα των Αυτοματισμών ελέγχου πρόσβασης σε κατοικίες, μπορεί να χρησιμοποιηθεί για επικοινωνία με όλες τις συσκευές αυτοματισμού ελέγχου πρόσβασης σε κατοικίες οποιασδήποτε εταιρείας. Εξοικονομεί χρόνο και σας επιτρέπει να ελέγχετε τα πάντα εύκολα και χωρίς καμία ανησυχία.

Είναι διαισθητικό

Εύκολη εγκατάσταση και χρήση

Είναι προσαρμόσιμο

Μπορείτε να προσθέσετε όσες συσκευές θέλετε

Είναι ευέλικτο

Σας επιτρέπει να δημιουργείτε ομάδες διασυνδεδεμένων προϊόντων

Είναι πρακτικό

Λειτουργεί με ή χωρίς σύνδεση στο Internet

Είναι λειτουργικό

Οι ρυθμίσεις του μπορούν να ελεγχθούν εξ αποστάσεως με χρήση ειδικών εφαρμογών



Sliding gate automation systems



Τα πάντα σε μία οθόνη: μάθετε περισσότερα για αυτήν την εκπληκτική τεχνολογία

Μια μοναδική στον κόσμο πλατφόρμα η οποία μπορεί να χρησιμοποιηθεί για τη δημιουργία οικοσυστημάτων προηγμένης τεχνολογίας προσφέροντας τεράστια ποικιλία λύσεων για πολλούς διαφορετικούς τομείς.

Αυτή η ιδιόκτητη πλατφόρμα, η οποία αποτελεί βασικό χαρακτηριστικό των προϊόντων BFT, χάρη στις κάρτες B-EBA και στον δέκτη Clonix U-Link, είναι κατάλληλη για όλα τα πρωτόκολλα ή τα προϊόντα αυτοματισμού ελέγχου πρόσβασης (συμπεριλαμβανομένων προϊόντων BFT, προϊόντων που δεν παρέχονται από την BFT και παλαιότερων εκδόσεων) και μπορεί να χρησιμοποιηθεί σε πολλούς διαφορετικούς τομείς. Αυτό σημαίνει ότι κάθε συσκευή μετατρέπεται σε μια έξυπνη συσκευή που μπορεί να διασυνδεθεί με άλλα συστήματα, μέσω μιας γλώσσας που εξελίσσεται σε παγκόσμια.



U-Control HOME

Το U-Control HOME είναι η εφαρμογή που σας επιτρέπει να ανοίγετε την πύλη του σπιτιού σας και να ελέγχετε εξ αποστάσεως τα συστήματα αυτοματισμού της BFT χρησιμοποιώντας το smartphone σας. Η έκδοση iOS μπορεί να χρησιμοποιηθεί για το αυτόματο άνοιγμα του συστήματος αυτοματισμού όταν βρίσκεστε κοντά του.

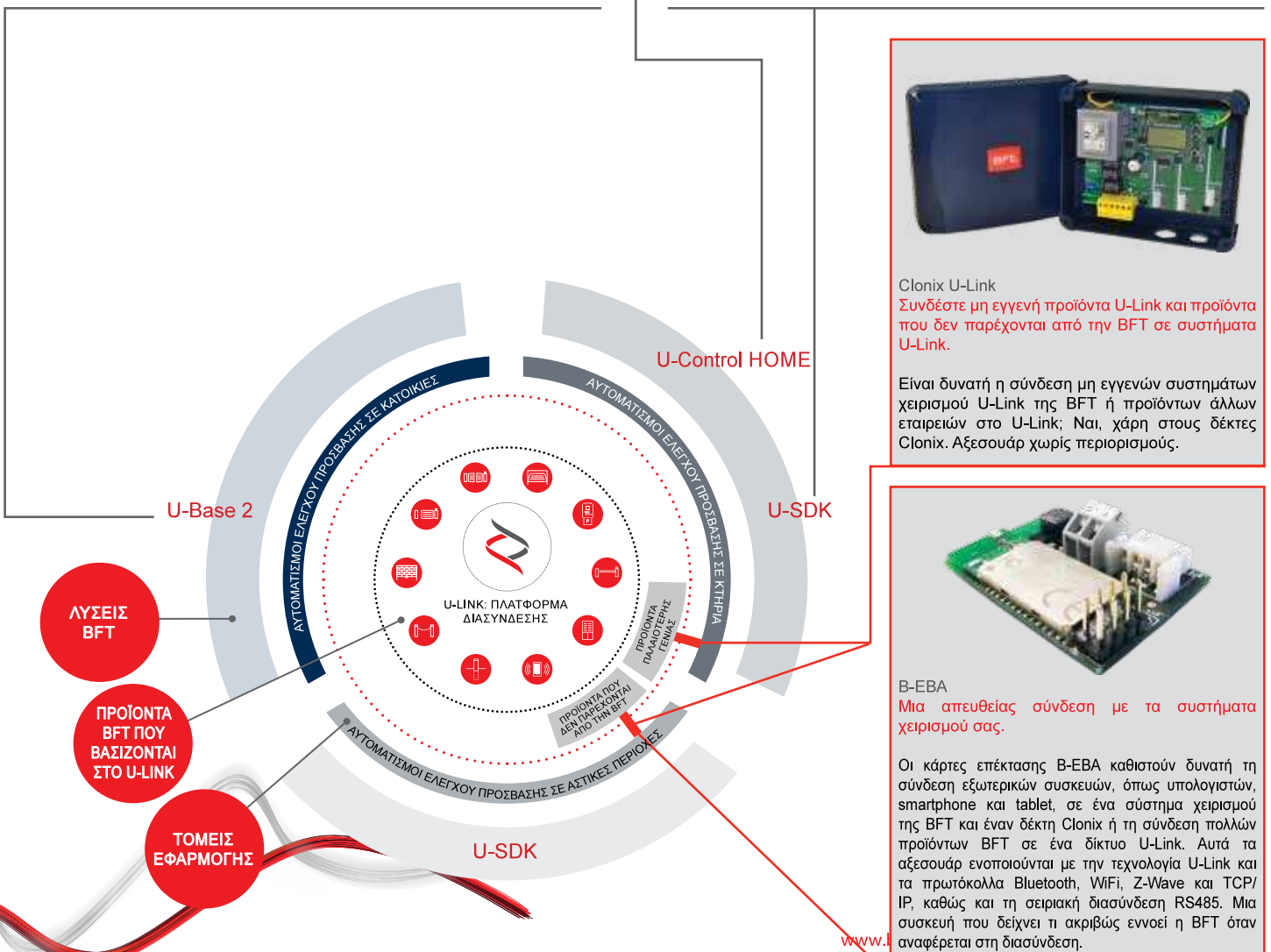
U-Base 2

Ένα πακέτο λογισμικού για εγκατάσταση, το οποίο εκτελεί εργασίες συντήρησης και εντοπίζει τυχόν βλάβες στα συστήματα χειρισμού που είναι συμβατά με το U-Link, εύκολα και άνετα.



U-SDK

Το U-SDK είναι η εφαρμογή μέσω της οποίας τα συστήματα αυτοματισμού της BFT γίνονται συμβατά και μπορούν εύκολα να ενσωματωθούν σε ένα δίκτυο BMS.



Clonix U-Link
Συνδέστε μη εγγενή προϊόντα U-Link και προϊόντα που δεν παρέχονται από την BFT σε συστήματα U-Link.

Είναι δυνατή η σύνδεση μη εγγενών συστημάτων χειρισμού U-Link της BFT ή προϊόντων άλλων εταιρειών στο U-Link; Ναι, χάρη στους δέκτες Clonix. Αξεσουάρ χωρίς περιορισμούς.



B-EBA
Μια απευθείας σύνδεση με τα συστήματα χειρισμού σας.

Οι κάρτες επέκτασης B-EBA καθιστούν δυνατή τη σύνδεση εξωτερικών συσκευών, όπως υπολογιστών, smartphone και tablet, σε ένα σύστημα χειρισμού της BFT και έναν δέκτη Clonix ή τη σύνδεση πολλών προϊόντων BFT σε ένα δίκτυο U-Link. Αυτά τα αξεσουάρ εντοπίζονται με την τεχνολογία U-Link και τα πρωτόκολλα Bluetooth, WiFi, Z-Wave και TCP/IP, καθώς και τη σειριακή διασύνδεση RS485. Μια συσκευή που δείχνει τι ακριβώς εννοεί η BFT όταν αναφέρεται στη διασύνδεση.



INFORMATION REGARDING THE PROTECTION OF THE INDUSTRIAL AND INTELLECTUAL PROPERTY RIGHTS OF BFT. BFT S.p.A. protects its industrial property by depositing trademarks, patents, models and designs. The intellectual property of BFT S.p.A. is protected by copyright law. BFT S.p.A. also protects its know-how by taking measures to protect the technical and commercial information inherent in its company and products. All the products in this catalogue are ORIGINAL BFT MODELS and only BFT S.p.A. is authorised to produce them and market them anywhere in the world. All the commercial names in this catalogue are owned by BFT S.p.A., and only BFT S.p.A. is authorised to use them in relation to the corresponding merchandise category. FALSIFIERS WILL BE PROCEEDED AGAINST IN ACCORDANCE WITH BOTH CIVIL AND CRIMINAL LAW. THESE CONDITIONS NOT ONLY GUARANTEE THE INTELLECTUAL PROPERTY RIGHTS OF BFT, BUT ALSO PROTECT CUSTOMERS BY GUARANTEEING THAT THE PRODUCTS THEY ARE PURCHASING ARE ORIGINAL BFT PRODUCTS RESULTING FROM STUDIES AND DESIGNS WITHIN THE BFT COMPANY.