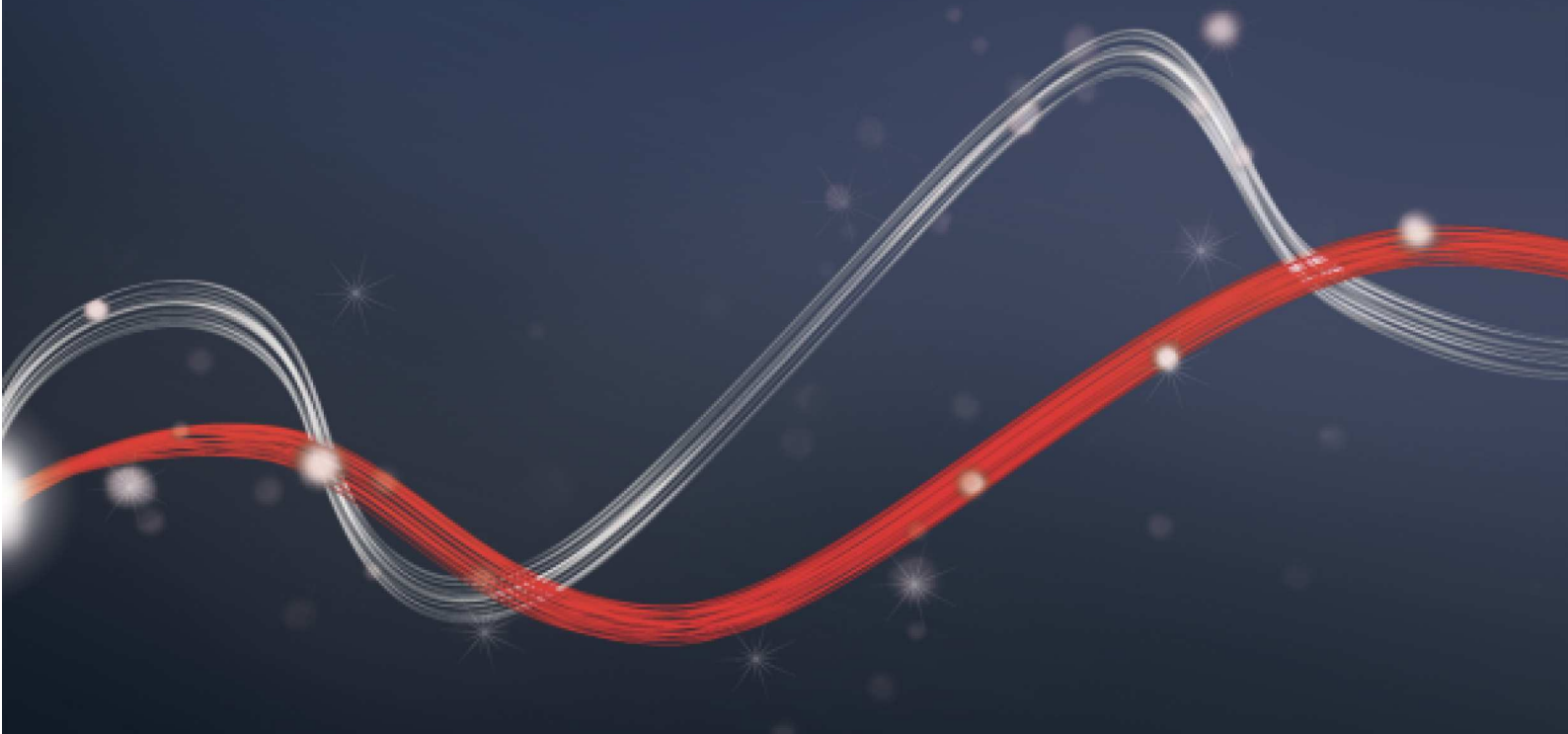




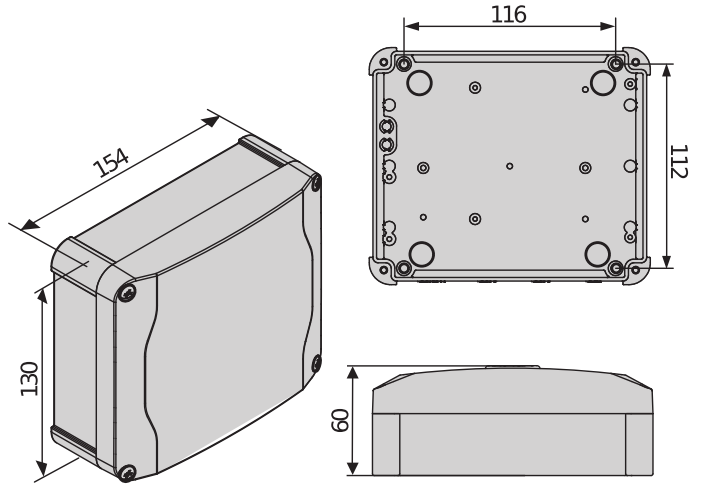
Be ahead



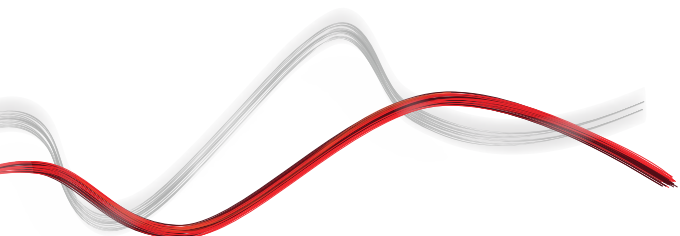
CLONIX



Remote control receiver



面中的櫛部无翁电接收器433 MHz滚码。
 据型号它柿以通过继电器控 1 2 搵输。
 Ultra 型号有 1 搵多搵 B EBA 灌展卡焊墩用于多协议通。



Remote control receiver



CLONIX

代码	Ci	名称	描述	
D113718 00002	2600581	CLONIX 4 RTE	槽部 4 通道 433 MHz 滚动码接收器。16 A 功率继电器输出。230 V 电源。	
D113674 00001	2600578	CLONIX 2E	槽部 2 通道 433 MHz 滚动码接收器。128 位置记忆。24 V 电源。	
D113670 00002	2600155	RTD 2048	通过 3 通道 433 MHz 滚动码接收器接收器内置编程器。230 V 电源。支持 U-LINK 协议。支持 U-LINK 协议。支持 U-LINK 协议。	
D113808 00003	2607512	CLONIX UNI AC U LINK 230V	通过 3 通道 433 MHz 槽部接收器接收器。2 通道有消磁触点。1 通道有配置消磁/消磁触点。支持 U-LINK 协议。支持 U-LINK 协议。支持 U-LINK 协议。	
D113807 00002	2600587	CLONIX 2E AC U LINK 230	433 MHz 槽部接收器接收器。支持 U-LINK 协议。支持 U-LINK 协议。支持 U-LINK 协议。	

	CLONIX 4 RTE	CLONIX 2E	RTD 2048	CLONIX UNI AC U LINK 230V	CLONIX 2E AC U LINK 230
电源	230 V	24 V	230 V	230 V	230 V
频率	433 MHz	433 MHz	433 MHz	433 MHz	433 MHz
环境条件	20 ÷ 55 °C	20 ÷ 55 °C	20 ÷ 55 °C	20 ÷ 55 °C	20 ÷ 55 °C
通道数	0	0	0	4	2
U Link	否	否	否	是	是

推荐的配件

<p>Ph Out Cp P111494 Ci 2600812 B EBA WI FI GATEWAY</p> <p>通过灌展卡将 U link 设备连接到无线 Wi Fi 网络。连接后的电机泵将通过安卓/iOS 平板电脑上的 U control 应用程序对其进行远程管理。</p>	<p>Ph Out Cp P111469 Ci 2611272 B EBA BLUE GATEWAY</p> <p>管 蓝牙连接的灌展卡</p>
<p>Cp P111530 Ci 2611273 B EBA RS 485 GATEWAY</p> <p>管 RS 485连接的网展灌展卡</p>	<p>Cp P111468 Ci 2600811 B EBA RS 485 LINK</p> <p>用于连接中央单元/控制管 连接的灌展卡</p>
<p>Cp D113805 00002 Ci 2607511 B EBA TCP/IP GATEWAY</p> <p>通过U Link连接到自动化系统TCP/IP网络的网展灌展卡。泵以控制多达120个通过B EBA RS 485 Link连接的U Link设备。</p>	<p>Ph Out Cp P111529 Ci 2600993 U PROG</p> <p>无线电控电磁阀接收器编程器泵以有线方式通过蓝牙连接</p>
<p>Cp P111510 Ci 2600991 U BASE 2 PC</p> <p>Bft电控单元接收器的管 编程软件。PC板泵泵蓝牙连接</p>	

Remote control receiver



什么是 U-Link?

为您提供更多动力的技术

U-Link, Universal Link, 是一个独家 BFT 平台, 可用于创建高科技生态系统。在家居门禁自动化系统中, 可用于与任何品牌的所有家居门禁自动化设备进行通信。这可以为您节约时间, 让您轻松掌控一切, 没有任何后顾之忧。

简单直观

易于安装和使用

具有可扩展性

您可以根据需要添加任意数量的设备

灵活多样

允许您创建互连产品组

经济实用

无论有或没有互联网连接均可工作

具有功能性

可以使用专用应用程序远程控制其设置

Remote control receiver



一屏尽览:了解有关这项惊人技术的更多信息

一个全球独家平台,可用于创建高科技生态系统,为许多不同领域提供广泛的解决方案。

由于 B-EBA 卡和 Clonix U-Link 接收器,这个专有平台是 BFT 产品的一大特色,适用于任何门禁自动化协议或产品(包括 BFT 产品、非 BFT 产品和旧版本),可用于许多不同的领域。这意味着任何设备都将成为智能设备,可使用一种正越来越通用的语言与其他系统互连。



U-Control HOME

U-Control HOME 是一款应用程序,您可使用自己的智能手机打开家里的大门并远程控制 BFT 自动化系统。iOS 版本可在您靠近时自动打开自动化系统。

U-Base 2

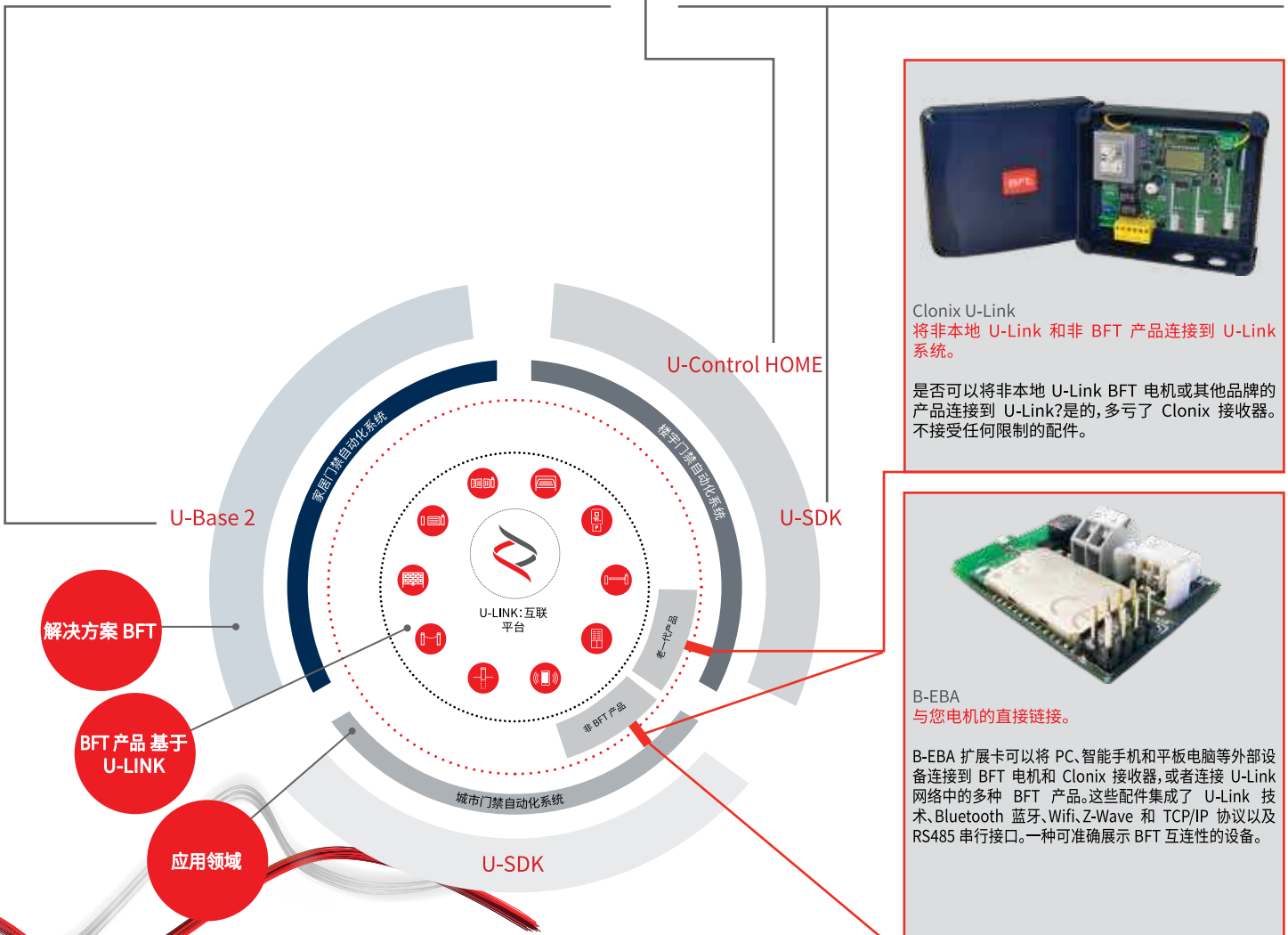


一款可用于安装、执行维护和识别任何 U-Link 兼容电机故障的软件包,简单方便。

U-SDK



U-SDK 是一款允许 BFT 自动化系统与 BMS 网络兼容并轻松集成的应用程序。



解决方案 BFT

BFT 产品基于 U-LINK

应用领域



INFORMATION REGARDING THE PROTECTION OF THE INDUSTRIAL AND INTELLECTUAL PROPERTY RIGHTS OF BFT. BFT S.p.A. protects its industrial property by depositing trademarks, patents, models and designs. The intellectual property of BFT S.p.A. is protected by copyright law. BFT S.p.A. also protects its know how by taking measures to protect the technical and commercial information inherent in its company and products. All the products in this catalogue are ORIGINAL BFT MODELS and only BFT S.p.A. is authorised to produce them and market them anywhere in the world. All the commercial names in this catalogue are owned by BFT S.p.A., and only BFT S.p.A. is authorised to use them in relation to the corresponding merchandise category. FALSIFIERS WILL BE PROCEEDED AGAINST IN ACCORDANCE WITH BOTH CIVIL AND CRIMINAL LAW. THESE CONDITIONS NOT ONLY GUARANTEE THE INTELLECTUAL PROPERTY RIGHTS OF BFT, BUT ALSO PROTECT CUSTOMERS BY GUARANTEEING THAT THE PRODUCTS THEY ARE PURCHASING ARE ORIGINAL BFT PRODUCTS RESULTING FROM STUDIES AND DESIGNS WITHIN THE BFT COMPANY.