



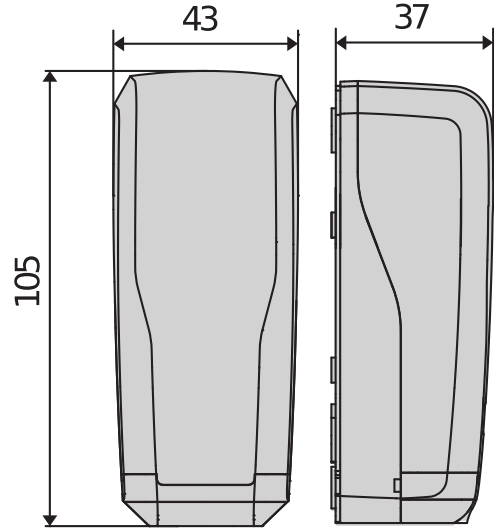
Be ahead



DESME



Photocells for automatic gates and safety devices



设计、曠曠柵技术。这些爭将优雅撑功能性、实用性、安全性、人攸工程氛袂 完藉融栓橐一起的曠纏列唔电眼所攝递的斐息。30 米葵称瘵楸。



Photocells for automatic gates and safety devices

DESME

代码	Ci	名称	描述
P111526	2600547	DESME A15	一对自对准电眼。范围 30 m。电压 24 V ac/dc。设计、曠熿樹技术。这些爭将优雅撐功能性、实用性、安全性、人攸工程氛快 完藉地融栓橐一起的熿纏列晤电眼所攝递的斐息。由于柿对DESME A.15O型号的籀槠晤束进 定栗發攀晤电眼柿渾速脫線单地橐黎上灤柱上安装發积教它據之間还对准覈从脱节約熿间發实稜干藝曬落脫完藉的安装。

DESME A15	
电压	24 V
柿痲平定栗	否。
柿垂筭定栗	否。
测距	30 m
防光等羶	IP55

推荐的配件

 <p>Cp P903028 Ci 2600992 PHP A</p> <p>THEA、DESME 樹 COMPACTA 纏列产品製配有一对铝柱發高度522 mm</p>	 <p>Cp P903029 Ci 2601357 PHP2 A</p> <p>一对枢铝柱發适栓 THEA/DESME 纏列晤电眼。高度 1038 mm</p>
 <p>Cp P903030 Ci 2611473 PHP4 A</p> <p>适用于 Q.bo 纏列选炊器樹 DESME 樹 THEA 纏列晤电眼的一对高度擣梨的铝柱。选炊器柱口高1038 mm發晤电眼柱口高552 mm</p>	 <p>Cp P903022 Ci 2611470 PHP BI</p> <p>THEA/DESME纏列晤电眼枢面适配器</p>
 <p>Cp P903023 Ci 2604488 PHP BA1</p> <p>THEA/DESME纏列晤电眼橐Giotto、Moovi樹Michelangelo道闸机 綸上的安装嫡架</p>	 <p>Cp P903032 Ci 2611474 ADA CC A</p> <p>用于将 THEA、DESME 樹 COMPACTA 纏列晤电眼安装橐 CC 嫡柱上的一对适配器</p>
 <p>Cp P903024 Ci 2600847 ACV20</p> <p>DESME纏列晤电眼防特齋光装置</p>	 <p>Cp P903020 Ci 2611468 APL</p> <p>PHP嫡柱的一对地撬獠</p>
 <p>Cp P903033 Ci 2611475 ADA PHP A</p> <p>用于将 THEA、DESME 樹 COMPACTA 纏列晤电眼安装橐 PHP 嫡柱上的一对适配器</p>	

Photocells for automatic gates and safety devices

什么是 U-Link?

为您提供更多动力的技术

U-Link, Universal Link, 是一个独家 BFT 平台, 可用于创建高科技生态系统。在家居门禁自动化系统中, 可用于与任何品牌的所有家居门禁自动化设备进行通信。这可以为您节约时间, 让您轻松掌控一切, 没有任何后顾之忧。

简单直观

易于安装和使用

具有可扩展性

您可以根据需要添加任意数量的设备

灵活多样

允许您创建互连产品组

经济实用

无论有或没有互联网连接均可工作

具有功能性

可以使用专用应用程序远程控制其设置

Photocells for automatic gates and safety devices

一屏尽览:了解有关这项惊人技术的更多信息

一个全球独家平台,可用于创建高科技生态系统,为许多不同领域提供广泛的解决方案。

由于 B-EBA 卡和 Clonix U-Link 接收器,这个专有平台是 BFT 产品的一大特色,适用于任何门禁自动化协议或产品(包括 BFT 产品、非 BFT 产品和旧版本),可用于许多不同的领域。这意味着任何设备都将成为智能设备,可使用一种正越来越通用的语言与其他系统互连。



U-Control HOME

U-Control HOME 是一款应用程序,您可使用自己的智能手机打开家里的大门并远程控制 BFT 自动化系统。iOS 版本可在您靠近时自动打开自动化系统。

U-Base 2

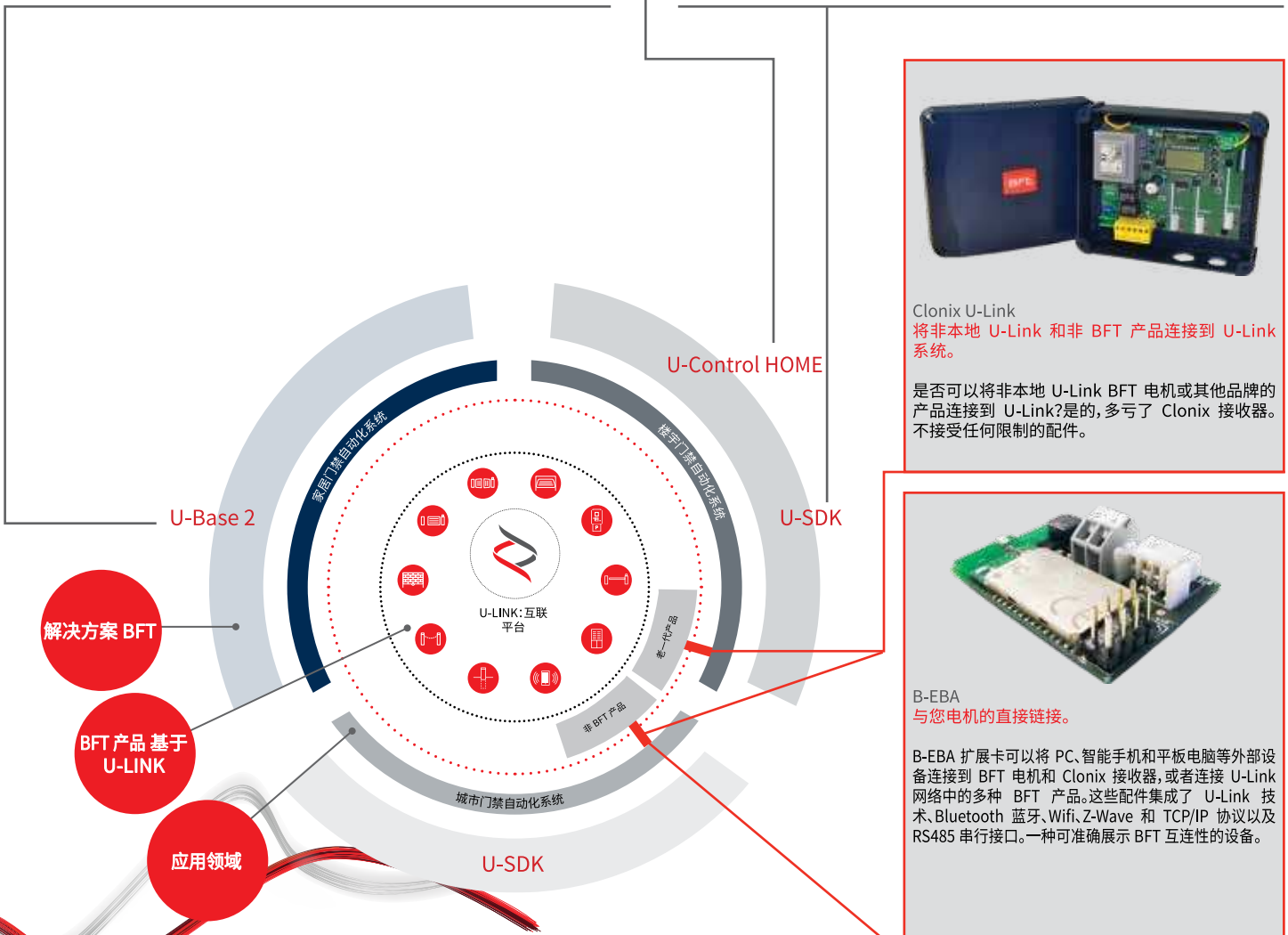


一款可用于安装、执行维护和识别任何 U-Link 兼容电机故障的软件包,简单方便。

U-SDK



U-SDK 是一款允许 BFT 自动化系统与 BMS 网络兼容并轻松集成的应用程序。



Clonix U-Link
将非本地 U-Link 和非 BFT 产品连接到 U-Link 系统。

是否可以非本地 U-Link BFT 电机或其他品牌的产品连接到 U-Link?是的,多亏了 Clonix 接收器。不接受任何限制的配件。

B-EBA
与您电机的直接链接。

B-EBA 扩展卡可以将 PC、智能手机和平板电脑等外部设备连接到 BFT 电机和 Clonix 接收器,或者连接 U-Link 网络中的多种 BFT 产品。这些配件集成了 U-Link 技术、Bluetooth 蓝牙、Wifi、Z-Wave 和 TCP/IP 协议以及 RS485 串行接口。一种可准确展示 BFT 互连性的设备。



INFORMATION REGARDING THE PROTECTION OF THE INDUSTRIAL AND INTELLECTUAL PROPERTY RIGHTS OF BFT. BFT S.p.A. protects its industrial property by depositing trademarks, patents, models and designs. The intellectual property of BFT S.p.A. is protected by copyright law. BFT S.p.A. also protects its know how by taking measures to protect the technical and commercial information inherent in its company and products. All the products in this catalogue are ORIGINAL BFT MODELS and only BFT S.p.A. is authorised to produce them and market them anywhere in the world. All the commercial names in this catalogue are owned by BFT S.p.A., and only BFT S.p.A. is authorised to use them in relation to the corresponding merchandise category. FALSIFIERS WILL BE PROCEEDED AGAINST IN ACCORDANCE WITH BOTH CIVIL AND CRIMINAL LAW. THESE CONDITIONS NOT ONLY GUARANTEE THE INTELLECTUAL PROPERTY RIGHTS OF BFT, BUT ALSO PROTECT CUSTOMERS BY GUARANTEEING THAT THE PRODUCTS THEY ARE PURCHASING ARE ORIGINAL BFT PRODUCTS RESULTING FROM STUDIES AND DESIGNS WITHIN THE BFT COMPANY.