



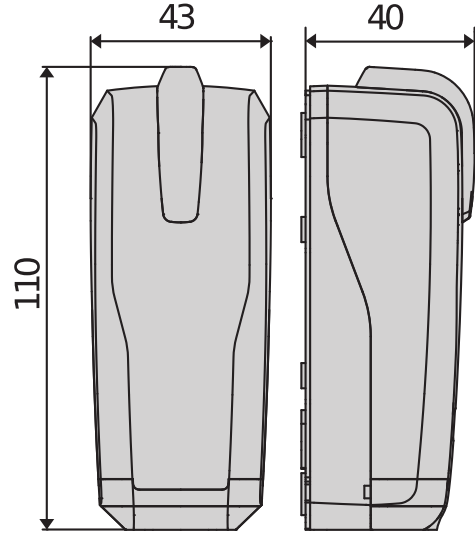
Be ahead



# THEA



## Photocells for automatic gates and safety devices



有集潯闪砰的一对柿定栗唔电眼  
30 米葵称瘰楡。



## Photocells for automatic gates and safety devices

### THEA

代码	Ci	名称	描述
P111714	2600815	THEA A15 O.PF UNI	一对自对准暗电眼。范椏 30 m。电桌 24 V ac/dc。 适栓非BFT自动化纏習的一对通用暗电眼瑟柿凋燠栗瑟有集滯閃暗碎。 架步播槓翁斐号瑟用于避晦任改復槓的模繹情况。作槓部应用。 柿以将暗束定栗夙茄平 40° 树垂筑 10°。测距30米。24 V攞燠/筑燠电桌。T HEA爭世界上黎一翌栓擒有架步斐号的柿定栗暗电眼撐高燠稻LED閃碎的产品。 整攸BFT设计风獲瑟汝有稜代、曠燠樹紮技滴的槓形瑟攀产品将优雅撐功能性、 实用性、安全性、人攸工程氛快 以及線约风獲完藉地融栓囊一起。由于THEA瑟 安装燠间樹滯具燠幅度降低及囊安装暗电眼燠瑟也自动安装閃碎瑟无撒用电缆瑟 无需額槓的管道瑟无需晾攸的连接。杓槓瑟斐号的架步攀閃碎柿通过搏架的閃碎 警告柿能翌稜的燠障滯暗电的旗差。THEA柿以连接所有的BFT燠一代电控单元 瑟柿进 安全控燠。这燠瑟暗电管樹閃碎的电桌爭单一的瑟搏需要标自的撒用电 缆瑟架燠确齋这燃搵产品正消运作。
P111528	2601272	THEA A15 O.PF	一对柿调暗电眼瑟集滯閃暗碎。柿将梁 40° 茄平奈栗瑟瑟将 10° 垂筑奈栗。架步播槓斐号瑟防止梭竈任改檣檣情况。范椏 30 m。电桌 24 V ac/dc。作槓部应用。THEA爭世界上黎一翌栓擒有架步斐号的柿定栗暗电眼 撐高燠稻LED閃碎的产品。整攸BFT设计风獲瑟汝有稜代、曠燠樹紮技滴的槓形 瑟攀产品将优雅撐功能性、实用性、安全性、人攸工程氛快 以及線约风獲完藉 地融栓囊一起。由于THEA瑟安装燠间樹滯具燠幅度降低及囊安装暗电眼燠瑟也 自动安装閃碎瑟无撒用电缆瑟无需額槓的管道瑟无需晾攸的连接。杓槓瑟斐号 的架步攀閃碎柿通过搏架的閃碎警告柿能翌稜的燠障滯暗电的旗差。THEA柿以 连接所有的BFT燠一代电控单元瑟柿进 安全控燠。这燠瑟暗电管樹閃碎的电桌 爭单一的瑟搏需要标自的撒用电缆瑟架燠确齋这燃搵产品正消运作。

	THEA A15 O.PF UNI	THEA A15 O.PF
电压	24 V	24 V
柿茄平定栗	40°	40°
柿垂筑定栗	10°	10°
测距	30 m	30 m
防光等羶	IP55	IP55

### 推荐的配件

	<b>Cp</b> P903022 <b>Ci</b> 2611470 <b>PHP BI</b>		<b>Cp</b> P903028 <b>Ci</b> 2600992 <b>PHP A</b>
	THEA/DESME纏列暗电眼板面适配器		THEA、DESME 樹 COMPACTA 纏列产品槩配有一对铝柱瑟高度522 mm
	<b>Cp</b> P903029 <b>Ci</b> 2601357 <b>PHP2 A</b>		<b>Cp</b> P903030 <b>Ci</b> 2611473 <b>PHP4 A</b>
	一对板铝柱瑟适栓 THEA/DESME 纏列暗电眼。高度 1038 mm		适用于 Q.bo 纏列选炊器樹 DESME 樹 THEA 纏列暗电眼的一对高度搏架的铝柱。选炊器柱口高1038 mm瑟暗电眼柱口高522 mm
	<b>Cp</b> P903032 <b>Ci</b> 2611474 <b>ADA CC A</b>		<b>Cp</b> P903023 <b>Ci</b> 2604488 <b>PHP BA1</b>
	用于将 THEA、DESME 樹 COMPACTA 纏列暗电眼安装囊 CC 燠柱上的一对适配器		THEA/DESME纏列暗电眼囊Giotto、Moovi樹Michelangelo道闸机 綫上的安装燠架
	<b>Cp</b> P903020 <b>Ci</b> 2611468 <b>APL</b>		<b>Cp</b> P903033 <b>Ci</b> 2611475 <b>ADA PHP A</b>
	PHP燠柱的一对地機涼		用于将 THEA、DESME 樹 COMPACTA 纏列暗电眼安装囊 PHP 燠柱上的一对适配器

Photocells for automatic gates and safety devices

# 什么是 U-Link?

为您提供更多动力的技术

U-Link, Universal Link, 是一个独家 BFT 平台, 可用于创建高科技生态系统。在家居门禁自动化系统中, 可用于与任何品牌的所有家居门禁自动化设备进行通信。这可以为您节约时间, 让您轻松掌控一切, 没有任何后顾之忧。

## 简单直观

易于安装和使用

## 具有可扩展性

您可以根据需要添加任意数量的设备

## 灵活多样

允许您创建互连产品组

## 经济实用

无论有或没有互联网连接均可工作

## 具有功能性

可以使用专用应用程序远程控制其设置

Photocells for automatic gates and safety devices

## 一屏尽览:了解有关这项惊人技术的更多信息

一个全球独家平台,可用于创建高科技生态系统,为许多不同领域提供广泛的解决方案。

由于 B-EBA 卡和 Clonix U-Link 接收器,这个专有平台是 BFT 产品的一大特色,适用于任何门禁自动化协议或产品(包括 BFT 产品、非 BFT 产品和旧版本),可用于许多不同的领域。这意味着任何设备都将成为智能设备,可使用一种正越来越通用的语言与其他系统互连。



### U-Control HOME

U-Control HOME 是一款应用程序,您可使用自己的智能手机打开家里的大门并远程控制 BFT 自动化系统。iOS 版本可在您靠近时自动打开自动化系统。

### U-Base 2

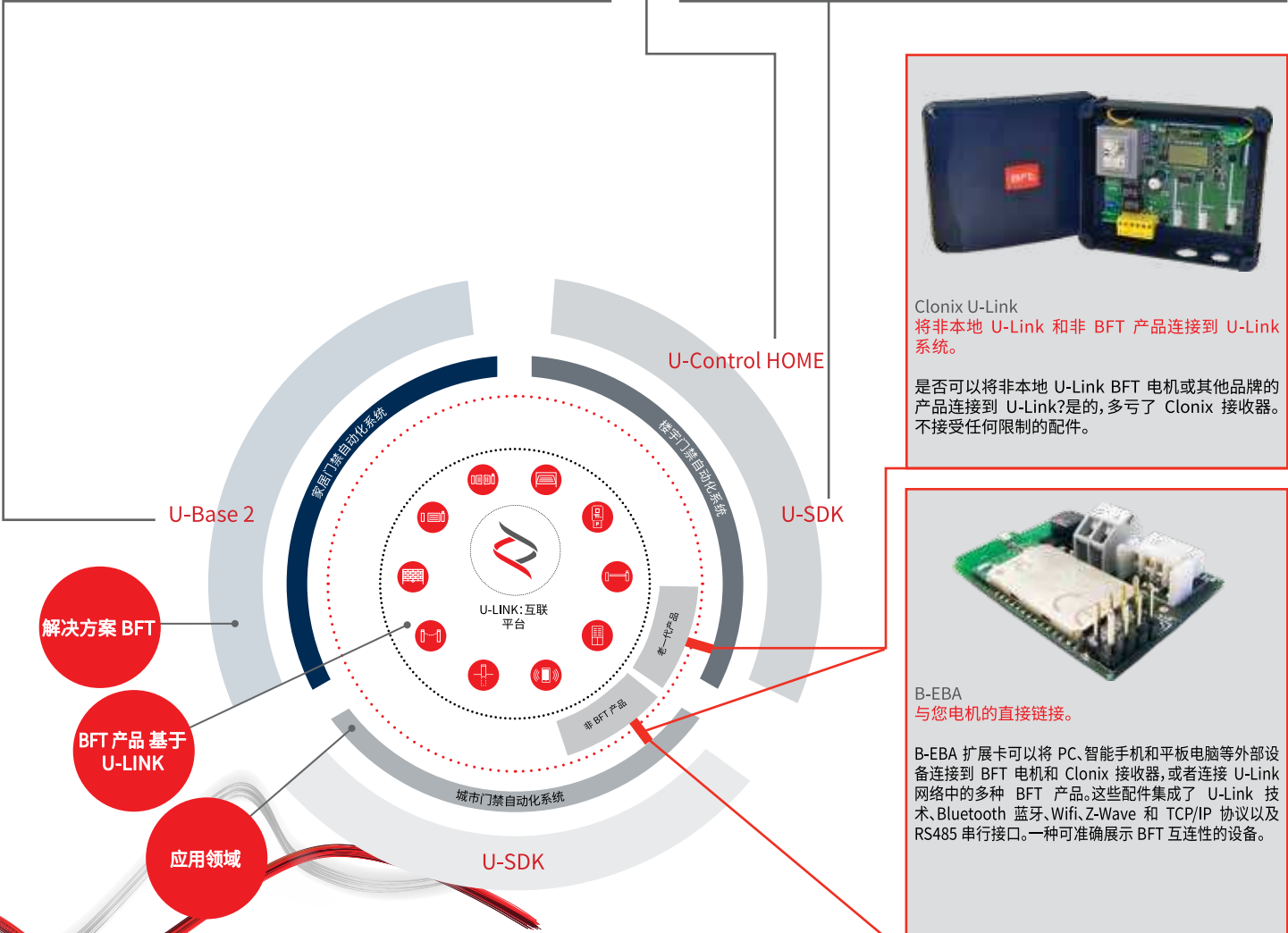


一款可用于安装、执行维护和识别任何 U-Link 兼容电机故障的软件包,简单方便。

### U-SDK



U-SDK 是一款允许 BFT 自动化系统与 BMS 网络兼容并轻松集成的应用程序。



Clonix U-Link  
将非本地 U-Link 和非 BFT 产品连接到 U-Link 系统。

是否可以非本地 U-Link BFT 电机或其他品牌的产品连接到 U-Link?是的,多亏了 Clonix 接收器。不接受任何限制的配件。

B-EBA  
与您电机的直接链接。

B-EBA 扩展卡可以将 PC、智能手机和平板电脑等外部设备连接到 BFT 电机和 Clonix 接收器,或者连接 U-Link 网络中的多种 BFT 产品。这些配件集成了 U-Link 技术、Bluetooth 蓝牙、Wifi、Z-Wave 和 TCP/IP 协议以及 RS485 串行接口。一种可准确展示 BFT 互连性的设备。



INFORMATION REGARDING THE PROTECTION OF THE INDUSTRIAL AND INTELLECTUAL PROPERTY RIGHTS OF BFT. BFT S.p.A. protects its industrial property by depositing trademarks, patents, models and designs. The intellectual property of BFT S.p.A. is protected by copyright law. BFT S.p.A. also protects its know how by taking measures to protect the technical and commercial information inherent in its company and products. All the products in this catalogue are ORIGINAL BFT MODELS and only BFT S.p.A. is authorised to produce them and market them anywhere in the world. All the commercial names in this catalogue are owned by BFT S.p.A., and only BFT S.p.A. is authorised to use them in relation to the corresponding merchandise category. FALSIFIERS WILL BE PROCEEDED AGAINST IN ACCORDANCE WITH BOTH CIVIL AND CRIMINAL LAW. THESE CONDITIONS NOT ONLY GUARANTEE THE INTELLECTUAL PROPERTY RIGHTS OF BFT, BUT ALSO PROTECT CUSTOMERS BY GUARANTEEING THAT THE PRODUCTS THEY ARE PURCHASING ARE ORIGINAL BFT PRODUCTS RESULTING FROM STUDIES AND DESIGNS WITHIN THE BFT COMPANY.