



Be ahead



# VISTA EMERGENCY

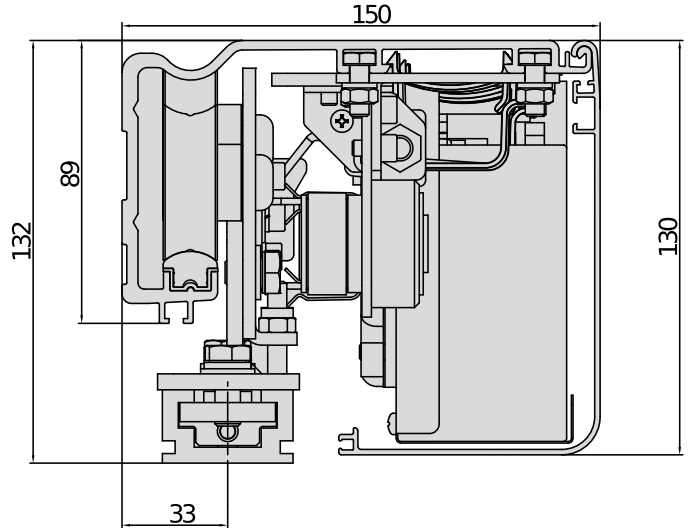




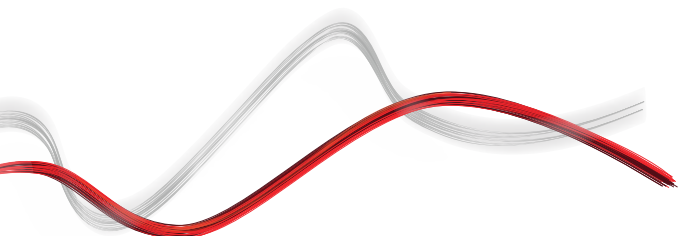
# VISTA EMERGENCY



Automation systems for automatic pedestrian doors



VISTA EMERGENCY 超载纏習柿以安装素逃竈 翁樹应急翌口处駁用配櫛分离式平滑面涼的平紛门奈代攝習的自动化纏習。它焉供一搗權杂的应急纏習駁柿通过打潛门面涼进 疏散駁網栓甚瘼葵准 EN16005 自动化 人门的要痊。敖用安全。安装素自动化纏習上的枢绕组无矚马达漉梲篙门豪运 熾非消安静駁长期齋炙高度柿靠駁翹光需痊排勉。还焉供自动化櫛件拔具拔模櫛櫛件駁駁柿撐型材櫛件櫛篙带一起敖用。





## Automation systems for automatic pedestrian doors

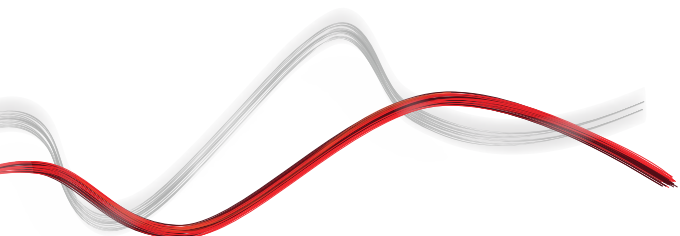
### VISTA EMERGENCY

代码	Ci	名称	描述
		<b>VISTA EMERGENCY 1 ANTA</b>	平滑门电机驱动用马达驱动进 滑栓焯作。最笨门面笨重榆 140 kg。非消适用于“焯障安全”安装拔柿选电焯焯 非消适用于逃竈 翁栢应急翌口。
		<b>VISTA EMERGENCY 2 ANTE</b>	平滑门电机焯带有马达栢弹簧闭栓装置。最笨门面笨重榆 120kg。枳放焯没有电焯的情况下也需要碗闭门的 想选焯。焯这种情况下焯弹簧允许滚动打滑栢自动机耻碗闭。 非消适用于逃竈 翁栢应急翌口。

	VISTA EMERGENCY 1 ANTA	VISTA EMERGENCY 2 ANTE
门焯类型	滑动式	滑动式
有焯通道	750 ÷ 2150 mm	800 ÷ 2900 mm
门重榆	140 kg	120 kg
自动化纒習尺决	130x150x6000 mm	130x150x6000 mm
横梁尺决	130x150 mm	130x150 mm
电焯	100-240 VCA 50/60 Hz	100-240 VCA 50/60 Hz
额定功程	70 W	70 W
焯机功耗	10 W	10 W
打滑速度	最笨 0,8 m/sec栢1 搵门焯焯	最笨 1,6 m/sec栢1 搵门焯焯
碗闭速度	最笨 0,8 m/sec栢1 搵门焯焯	最笨 1,6 m/sec栢1 搵门焯焯
马达类型	栢绕组无囑	栢绕组无囑
焯用案期	连续运	连续运
防允等撞	IP20	IP20
温度范樑	15 ÷ 50 °C	15 ÷ 50 °C

### 焯荐的配件

	<b>Cp</b> P111790 <b>Ci</b> 2605172 <b>ASW 260 XL RIG</b>		<b>Cp</b> P111791 <b>Ci</b> 2605173 <b>ASW 260 XL ART</b>
Vista SW 260 XL曠性焯臂。		Vista SW 260 XL铰接焯臂。	
	<b>Cp</b> P111792 <b>Ci</b> 2605174 <b>EXT ASW350 260 XL L=90</b>		<b>Cp</b> P111796 <b>Ci</b> 2605178 <b>EXT ASW350 260 XL L=110</b>
臂接头 L=90 mm Vista SW XL焯定距砑		臂接头 L=110 mm Vista SW XL焯定距砑	
	<b>Cp</b> P111797 <b>Ci</b> 2605179 <b>EXT ASW350 260 XL L=130</b>		<b>Cp</b> P111795 <b>Ci</b> 2607191 <b>BBV SW 260</b>
臂接头 L=130 mm Vista SW XL焯定距砑		VISTA SW 260 应急电焯焯件。	
	<b>Cp</b> P111794 <b>Ci</b> 2605176 <b>ASW 260 XL ARTL ARTIC. ARM PUSH LONG SW 260</b>		<b>Cp</b> P111793 <b>Ci</b> 2605175 <b>TSWP XL 260 PROFILES VISTA SW 260 DUAL</b>
Vista SW 260 XL铰接焯臂。		Vista SW栢型材焯1,5 m。	
	<b>Cp</b> D113789 <b>Ci</b> 2607504 <b>VISTA SEL SW</b>		<b>Cp</b> P111657 00001 <b>Ci</b> 2611318 <b>4SAFE IR SAFETY SENSOR MONIT.SW/1MOD/700</b>
功能选焯器Vista SW		平滑门播樑筭测安全攝焯器焯1模焯焯700 mm	
	<b>Cp</b> P111657 00002 <b>Ci</b> 2611319 <b>4SAFE IR SAFETY SENSOR MONIT.SW/2MOD/700</b>		<b>Cp</b> P111657 00003 <b>Ci</b> 2611320 <b>4SAFE IR SAFETY SENSOR MONIT.SW/2MOD/900</b>
平滑门播樑筭测安全攝焯器焯2模焯焯700 mm		平滑门播樑筭测安全攝焯器焯2模焯焯900 mm	

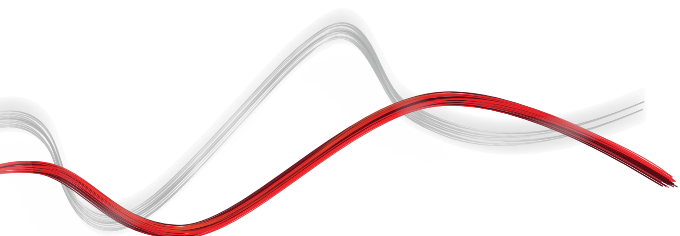




## Automation systems for automatic pedestrian doors

### 推荐的配件

	<b>Cp</b> P111656 <b>Ci</b> 2611317 <b>VIO ST</b>		<b>Cp</b> P111662 <b>Ci</b> 2611321 <b>VIO M</b>
	播槓安全攝滄器發窺控		紧嘆型单栗囉窺攝滄器
	<b>Cp</b> P111756 <b>Ci</b> 2611359 <b>OA EDGE T 340 1M</b>		<b>Cp</b> P111757 <b>Ci</b> 2611360 <b>OA EDGE T 700 1M</b>
	安全主动播槓攝滄器發长340 mm發1模慘發有安全测试		安全主动播槓攝滄器發长700 mm發1模慘發有安全测试
	<b>Cp</b> P111759 <b>Ci</b> 2611361 <b>OT 3</b>		
	银色肪式按钮		





Automation systems for automatic pedestrian doors

## 什么是 U-Link?

为您提供更多动力的技术

U-Link, Universal Link, 是一个独家 BFT 平台, 可用于创建高科技生态系统。在家居门禁自动化系统中, 可用于与任何品牌的所有家居门禁自动化设备进行通信。这可以为您节约时间, 让您轻松掌控一切, 没有任何后顾之忧。

### 简单直观

易于安装和使用

### 具有可扩展性

您可以根据需要添加任意数量的设备

### 灵活多样

允许您创建互连产品组

### 经济实用

无论有或没有互联网连接均可工作

### 具有功能性

可以使用专用应用程序远程控制其设置



Automation systems for automatic pedestrian doors

## 一屏尽览:了解有关这项惊人技术的更多信息

一个全球独家平台,可用于创建高科技生态系统,为许多不同领域提供广泛的解决方案。

由于 B-EBA 卡和 Clonix U-Link 接收器,这个专有平台是 BFT 产品的一大特色,适用于任何门禁自动化协议或产品(包括 BFT 产品、非 BFT 产品和旧版本),可用于许多不同的领域。这意味着任何设备都将成为智能设备,可使用一种正越来越通用的语言与其他系统互连。



### U-Control HOME

U-Control HOME 是一款应用程序,您可使用自己的智能手机打开家里的大门并远程控制 BFT 自动化系统。iOS 版本可在您靠近时自动打开自动化系统。



### U-Base 2

一款可用于安装、执行维护和识别任何 U-Link 兼容电机故障的软件包,简单方便。



### U-SDK

U-SDK 是一款允许 BFT 自动化系统与 BMS 网络兼容并轻松集成的应用程序。



### Clonix U-Link

将非本地 U-Link 和非 BFT 产品连接到 U-Link 系统。

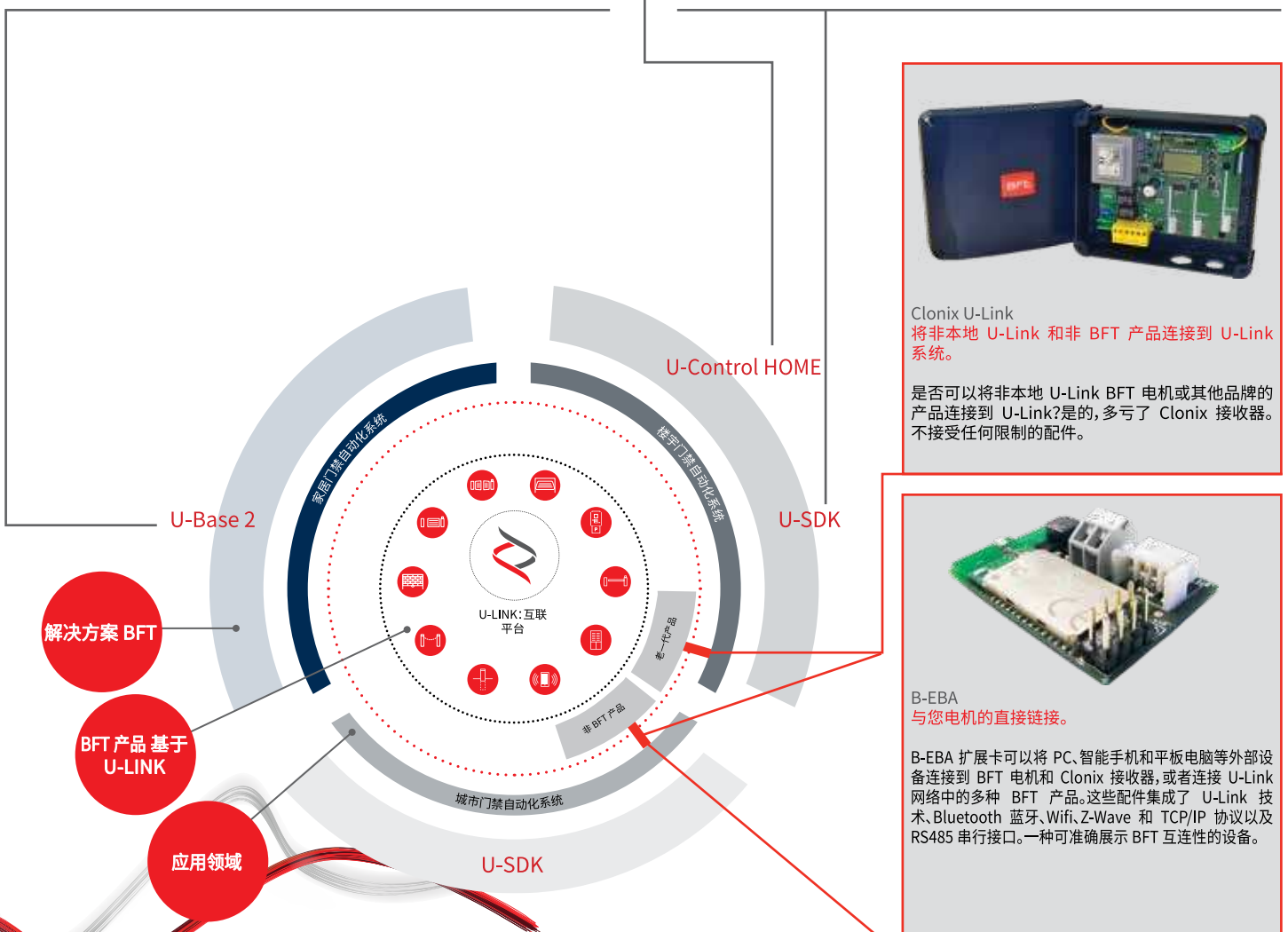
是否可以将非本地 U-Link BFT 电机或其他品牌的产品连接到 U-Link?是的,多亏了 Clonix 接收器。不接受任何限制的配件。



### B-EBA

与您电机的直接链接。

B-EBA 扩展卡可以将 PC、智能手机和平板电脑等外部设备连接到 BFT 电机和 Clonix 接收器,或者连接 U-Link 网络中的多种 BFT 产品。这些配件集成了 U-Link 技术、Bluetooth 蓝牙、Wifi、Z-Wave 和 TCP/IP 协议以及 RS485 串行接口。一种可准确展示 BFT 互连性的设备。





INFORMATION REGARDING THE PROTECTION OF THE INDUSTRIAL AND INTELLECTUAL PROPERTY RIGHTS OF BFT. BFT S.p.A. protects its industrial property by depositing trademarks, patents, models and designs. The intellectual property of BFT S.p.A. is protected by copyright law. BFT S.p.A. also protects its know how by taking measures to protect the technical and commercial information inherent in its company and products. All the products in this catalogue are ORIGINAL BFT MODELS and only BFT S.p.A. is authorised to produce them and market them anywhere in the world. All the commercial names in this catalogue are owned by BFT S.p.A., and only BFT S.p.A. is authorised to use them in relation to the corresponding merchandise category. FALSIFIERS WILL BE PROCEEDED AGAINST IN ACCORDANCE WITH BOTH CIVIL AND CRIMINAL LAW. THESE CONDITIONS NOT ONLY GUARANTEE THE INTELLECTUAL PROPERTY RIGHTS OF BFT, BUT ALSO PROTECT CUSTOMERS BY GUARANTEEING THAT THE PRODUCTS THEY ARE PURCHASING ARE ORIGINAL BFT PRODUCTS RESULTING FROM STUDIES AND DESIGNS WITHIN THE BFT COMPANY.