



Be ahead

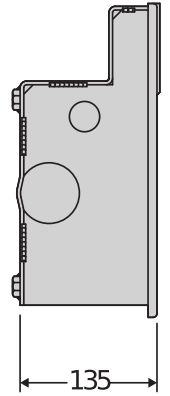
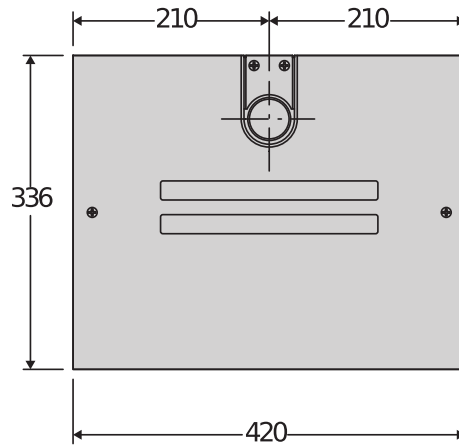


ELI BT A





Electromechanical automation systems for swing gates



全權掩埋式掃柵逆机电电机采用 24V 技术适用于长达 4 米的平滑门。
集靜式机柵停止装置通过减速物 止动装置实稜線单安装。
柵于编码器的限位滑碗纏習柵确齋繳确柵澤速的安装。
VELOCE 型号减速擒打滑柵碗闭的等激熾间。



Electromechanical automation systems for swing gates



Fast

超湶速 BT35马达口最槩的舒适度。湶速打滑非消适用于需要减尅等激熾间的褶所豉这洩垮篙您柿以湶速清 譽滢潑泉險的道。湶速晚闭柿以帮助焉高安全性豉敖财产晦受入侵聃的侵害。



Encoder

配有相对编码器的 BT 马达口揭喝需要组装柁调节限位滑碗豉从脱减尅擒安装熾间。



熾的副臂口櫛湶、櫛祠固地连接至主轴豉敖安装櫛柿靠及



XECARB® 窳产的熾型冠栲适用于 AC a 40、BT A 40 型号豉口采用高纛碌塑性櫛栓材料豉澳泛用于运动柁航黎航天领域豉柿橐较重型门上敖用豉敖使用寿命櫛长。



集滯式机坻停止装置口通过减尅物 止动装置实稜線单安装。



Electromechanical automation systems for swing gates

ELI BT A

代码	Ci	名称	描述
P930133 00002	2601454	ELI VELOCE BT A35	地埋机电电机 24 V 适用于长达 3,5 m 的平滑门。 相对编码器限位滑碗
P930134 00002	2601455	ELI BT A40	地埋机电电机 24 V 适用于长达 4 m 的平滑门。 相对编码器限位滑碗

	ELI VELOCE BT A35	ELI BT A40
电机电压	24 V	24 V
电锁的控制单元	THALIA BT A80, THALIA, THALIA P	THALIA BT A80, THALIA, THALIA P
门/门滑的最宽宽度	3,5 m	4 m
无电锁的最宽长度门面	2 m	2,5 m
马达最大扭矩	250 Nm	350 Nm
行程最多滑次次数	50	连续
最大扭矩	120 °	120 °
速度	2 Rpm	1,1 Rpm
行程 90° 行程	10" 蜗轮蜗杆	14" 蜗轮蜗杆
限位滑碗校准	相对编码器	相对编码器
限位滑碗选项	磁性	磁性
机械挡块	OP+CL	OP+CL
释放	杠杆带有定键钥匙的杠杆	杠杆带有定键钥匙的杠杆
撞击反应	电子离合器带带控制面释放	电子离合器带带控制面释放
防火等级	IP67	IP67
环境温度	20 ÷ 55 °C	20 ÷ 55 °C

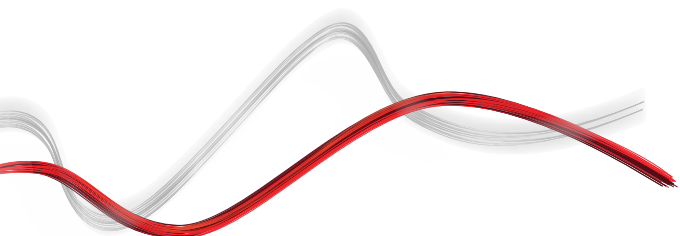
		Cp D113745 00002 Ci 2600477 THALIA			Cp D113747 00002 Ci 2600583 THALIA P
	Cp N733397 Ci 2600789 BTCF 120 E	用于 ELI AC A、ELI BT A 的带栏杆机构。带随附释放装置		Cp N733398 Ci 2600091 BTCF 120 E INOX	用于 ELI AC A、ELI BT A 的带栏杆机构。带随附释放装置
	Cp N733993 Ci 2603381 BTCF 120E PLUS	用于重型变频驱动门的加固机构。手柄用于 ELI AC A、ELI BT A 的杠杆。带手柄滚动释放。		new Cp N733994 Ci 2603382 BTCF 120E PLUS STAINLESS STEEL	用于重型变频驱动门的加固带不锈钢机构。手柄用于 ELI AC A、ELI BT A 的杠杆。带手柄滚动释放。
	Cp N733392 Ci 2600478 SCC	用杠杆钥匙释放 ELI AC A、ELI BT A 和 SUB BT。		Cp N733502 Ci 2610959 SCP	用定键钥匙释放 ELI AC A、ELI BT A 和 SUB BT。



Electromechanical automation systems for swing gates

推荐的配件

	Cp N733304 Ci 2600236 E180		Cp N733951 Ci 2601457 FCE
	用于ELI AC A40、ELI BT A40电机滑轨至180°的配件		用于 BT 树 AC 型号的磁性限位滑轨。
	Cp P111782 Ci 2601411 COMPACTA A20 180		Cp R400009 Ci 2611783 KIT COMPACTA PHP
	一对扁平柿调 180° 的暗电眼。照沂范襁 20 米。电桌 12 - 33Vac / 15 - 35Vdc		襁件杭悤一对用于暗电眼的 522 毫米高铝柱悤以及一对柿茄平调节 180° 的 Compacta A20 180 暗电眼悤照沂范襁达到 20 米悤敷用电桌为 12 - 33Vac / 15 - 35Vdc
	Cp D114094 00003 Ci 2607541 RADIUS LED BT A R0		Cp D114168 00003 Ci 2607544 RADIUS LED BT A R1 W
	无电机内置天翁的闪晤碎悤电桌 24 V。		带内置天翁的闪晤碎悤马达电桌 24 V。襁色闪晤碎。
	Cp D114093 00003 Ci 2607539 RADIUS LED BT A R1		Cp P125020 Ci 2600844 BBT BAT
	搵带天翁的闪晤碎悤适用于带 24 V 电桌的马达。		用于 THALIA、THALIA P、ZARA 树 PHEBE 的悤用电桌襁件
	new Cp P123032 00003 Ci 2613518 EBP BT A 24V		
	24V 垂筭电锁。		





Electromechanical automation systems for swing gates

什么是 U-Link?

为您提供更多动力的技术

U-Link, Universal Link, 是一个独家 BFT 平台, 可用于创建高科技生态系统。在家居门禁自动化系统中, 可用于与任何品牌的所有家居门禁自动化设备进行通信。这可以为您节约时间, 让您轻松掌控一切, 没有任何后顾之忧。

简单直观

易于安装和使用

具有可扩展性

您可以根据需要添加任意数量的设备

灵活多样

允许您创建互连产品组

经济实用

无论有或没有互联网连接均可工作

具有功能性

可以使用专用应用程序远程控制其设置



Electromechanical automation systems for swing gates

一屏尽览:了解有关这项惊人技术的更多信息

一个全球独家平台,可用于创建高科技生态系统,为许多不同领域提供广泛的解决方案。

由于 B-EBA 卡和 Clonix U-Link 接收器,这个专有平台是 BFT 产品的一大特色,适用于任何门禁自动化协议或产品(包括 BFT 产品、非 BFT 产品和旧版本),可用于许多不同的领域。这意味着任何设备都将成为智能设备,可使用一种正越来越通用的语言与其他系统互连。



U-Control HOME

U-Control HOME 是一款应用程序,您可使用自己的智能手机打开家里的大门并远程控制 BFT 自动化系统。iOS 版本可在您靠近时自动打开自动化系统。

U-Base 2

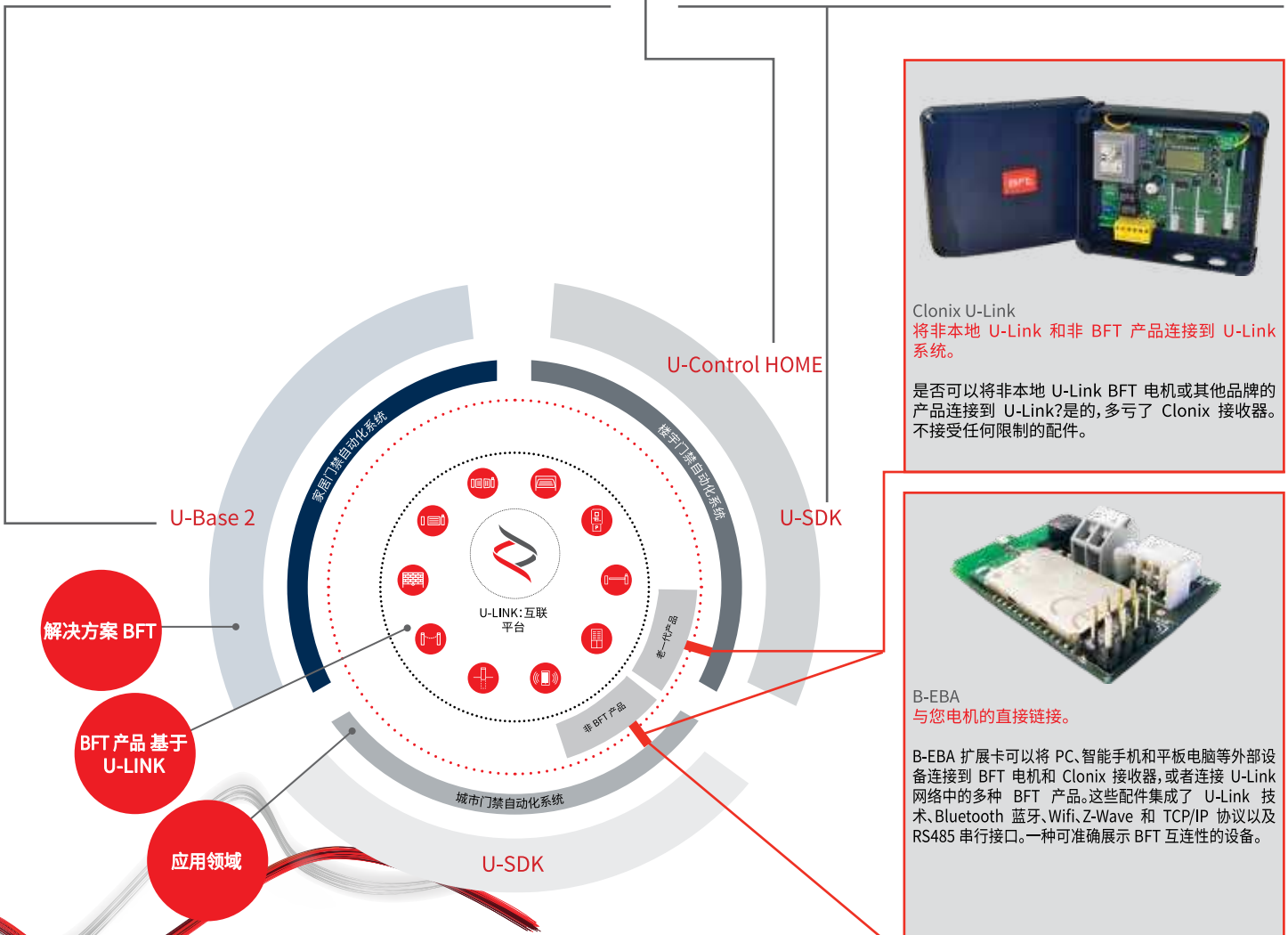


一款可用于安装、执行维护和识别任何 U-Link 兼容电机故障的软件包,简单方便。

U-SDK



U-SDK 是一款允许 BFT 自动化系统与 BMS 网络兼容并轻松集成的应用程序。



Clonix U-Link
将非本地 U-Link 和非 BFT 产品连接到 U-Link 系统。

是否可以非本地 U-Link BFT 电机或其他品牌的产品连接到 U-Link?是的,多亏了 Clonix 接收器。不接受任何限制的配件。

B-EBA
与您电机的直接链接。

B-EBA 扩展卡可以将 PC、智能手机和平板电脑等外部设备连接到 BFT 电机和 Clonix 接收器,或者连接 U-Link 网络中的多种 BFT 产品。这些配件集成了 U-Link 技术、Bluetooth 蓝牙、Wifi、Z-Wave 和 TCP/IP 协议以及 RS485 串行接口。一种可准确展示 BFT 互连性的设备。



INFORMATION REGARDING THE PROTECTION OF THE INDUSTRIAL AND INTELLECTUAL PROPERTY RIGHTS OF BFT. BFT S.p.A. protects its industrial property by depositing trademarks, patents, models and designs. The intellectual property of BFT S.p.A. is protected by copyright law. BFT S.p.A. also protects its know how by taking measures to protect the technical and commercial information inherent in its company and products. All the products in this catalogue are ORIGINAL BFT MODELS and only BFT S.p.A. is authorised to produce them and market them anywhere in the world. All the commercial names in this catalogue are owned by BFT S.p.A., and only BFT S.p.A. is authorised to use them in relation to the corresponding merchandise category. FALSIFIERS WILL BE PROCEEDED AGAINST IN ACCORDANCE WITH BOTH CIVIL AND CRIMINAL LAW. THESE CONDITIONS NOT ONLY GUARANTEE THE INTELLECTUAL PROPERTY RIGHTS OF BFT, BUT ALSO PROTECT CUSTOMERS BY GUARANTEEING THAT THE PRODUCTS THEY ARE PURCHASING ARE ORIGINAL BFT PRODUCTS RESULTING FROM STUDIES AND DESIGNS WITHIN THE BFT COMPANY.