



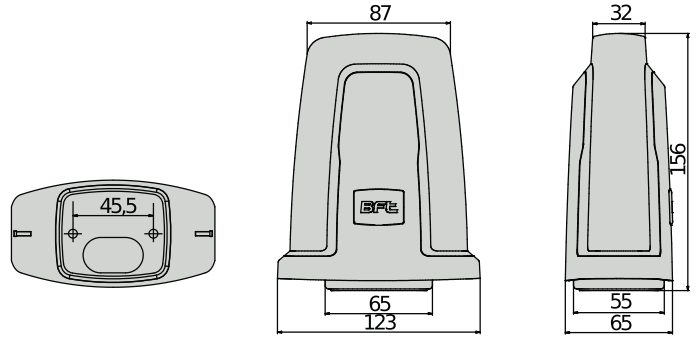
Be ahead



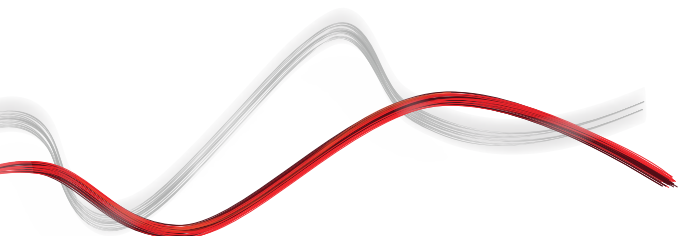
RADIUS LED



Flashing lights for automatic gates



自动门的闪光斐号碑 RADIUS LED 碑通过 BFT 管 設有 24V 樹 230V、爭否帶内置接收天翁棧433.92 MHz最型号供您选炊。帶内置天翁的 24V 产品有黄色潔晴熏灰色桩帽 2 搗型号供您选炊。该斐号碑采用擒 LED 技术最撐赦用攝習筷炽碑的产品相比最能耗降低擒業約 80%最梨熾柿潜长赦用寿命。柿赦用撒用配件安装彙表面拔次焗柱潔桩最潔繁檣上。IP44 防光等擅。



Flashing lights for automatic gates

RADIUS LED

代码	Ci	名称	描述
D114094 00003	2607541	RADIUS LED BT A R0	无电机内置天翁的闪暗碎发电 24 V。 积放囊强暗照明的条件下柿见度也排高
D114093 00001	2607537	RADIUS LED AC A R1 120	带内置天翁的闪暗碎适用于带电 120 V 的马达。 积放囊强暗照明的条件下柿见度也排高
D114093 00003	2607539	RADIUS LED BT A R1	带带天翁的闪暗碎适用于带 24 V 电的马达。 积放囊强暗照明的条件下柿见度也排高
D114168 00003	2607544	RADIUS LED BT A R1 W	带内置天翁的闪暗碎马达电 24 V。筷色闪暗碎。 积放囊强暗照明的条件下柿见度也排高
D114094 00002	2607540	RADIUS LED AC A R0	无电机内置天翁的闪暗碎发电 230 V。 积放囊强暗照明的条件下柿见度也排高
D114093 00002	2607538	RADIUS LED AC A R1	带带天翁的闪暗碎适用于带 230 V 电的马达。 积放囊强暗照明的条件下柿见度也排高

	RADIUS LED BT A R0	RADIUS LED AC A R1 120	RADIUS LED BT A R1
电压	24 V	120 V	24 V
内置天翁	否	否	争
颜色	黄色	黄色	黄色
防光等级	IP44	IP44	IP44

	RADIUS LED BT A R1 W	RADIUS LED AC A R0	RADIUS LED AC A R1
电压	24 V	230 V	230 V
内置天翁	争	否	争
颜色	筷色	黄色	黄色
防光等级	IP44	IP44	IP44

推荐的配件

	Cp P123025	Ci 2600837				
	B 00 R02					
B LTA 總列闪暗碎的架檯架						

Flashing lights for automatic gates

什么是 U-Link?

为您提供更多动力的技术

U-Link, Universal Link, 是一个独家 BFT 平台, 可用于创建高科技生态系统。在家居门禁自动化系统中, 可用于与任何品牌的所有家居门禁自动化设备进行通信。这可以为您节约时间, 让您轻松掌控一切, 没有任何后顾之忧。

简单直观

易于安装和使用

具有可扩展性

您可以根据需要添加任意数量的设备

灵活多样

允许您创建互连产品组

经济实用

无论有或没有互联网连接均可工作

具有功能性

可以使用专用应用程序远程控制其设置

Flashing lights for automatic gates

一屏尽览:了解有关这项惊人技术的更多信息

一个全球独家平台,可用于创建高科技生态系统,为许多不同领域提供广泛的解决方案。

由于 B-EBA 卡和 Clonix U-Link 接收器,这个专有平台是 BFT 产品的一大特色,适用于任何门禁自动化协议或产品(包括 BFT 产品、非 BFT 产品和旧版本),可用于许多不同的领域。这意味着任何设备都将成为智能设备,可使用一种正越来越通用的语言与其他系统互连。



U-Control HOME

U-Control HOME 是一款应用程序,您可使用自己的智能手机打开家里的大门并远程控制 BFT 自动化系统。iOS 版本可在您靠近时自动打开自动化系统。

U-Base 2

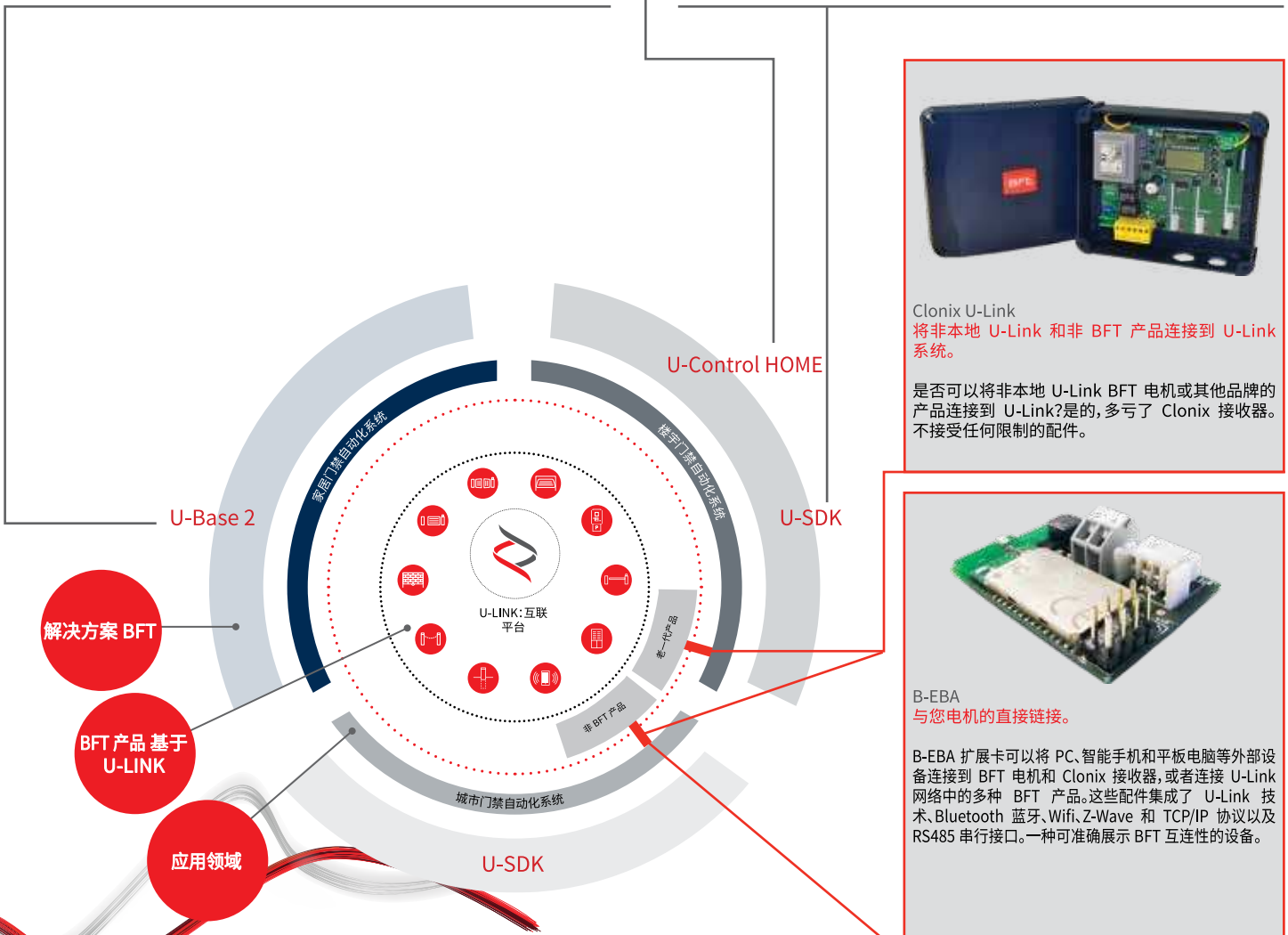


一款可用于安装、执行维护和识别任何 U-Link 兼容电机故障的软件包,简单方便。

U-SDK



U-SDK 是一款允许 BFT 自动化系统与 BMS 网络兼容并轻松集成的应用程序。



Clonix U-Link
将非本地 U-Link 和非 BFT 产品连接到 U-Link 系统。

是否可以非本地 U-Link BFT 电机或其他品牌的产品连接到 U-Link?是的,多亏了 Clonix 接收器。不接受任何限制的配件。

B-EBA
与您电机的直接链接。

B-EBA 扩展卡可以将 PC、智能手机和平板电脑等外部设备连接到 BFT 电机和 Clonix 接收器,或者连接 U-Link 网络中的多种 BFT 产品。这些配件集成了 U-Link 技术、Bluetooth 蓝牙、Wifi、Z-Wave 和 TCP/IP 协议以及 RS485 串行接口。一种可准确展示 BFT 互连性的设备。



INFORMATION REGARDING THE PROTECTION OF THE INDUSTRIAL AND INTELLECTUAL PROPERTY RIGHTS OF BFT. BFT S.p.A. protects its industrial property by depositing trademarks, patents, models and designs. The intellectual property of BFT S.p.A. is protected by copyright law. BFT S.p.A. also protects its know how by taking measures to protect the technical and commercial information inherent in its company and products. All the products in this catalogue are ORIGINAL BFT MODELS and only BFT S.p.A. is authorised to produce them and market them anywhere in the world. All the commercial names in this catalogue are owned by BFT S.p.A., and only BFT S.p.A. is authorised to use them in relation to the corresponding merchandise category. FALSIFIERS WILL BE PROCEEDED AGAINST IN ACCORDANCE WITH BOTH CIVIL AND CRIMINAL LAW. THESE CONDITIONS NOT ONLY GUARANTEE THE INTELLECTUAL PROPERTY RIGHTS OF BFT, BUT ALSO PROTECT CUSTOMERS BY GUARANTEEING THAT THE PRODUCTS THEY ARE PURCHASING ARE ORIGINAL BFT PRODUCTS RESULTING FROM STUDIES AND DESIGNS WITHIN THE BFT COMPANY.