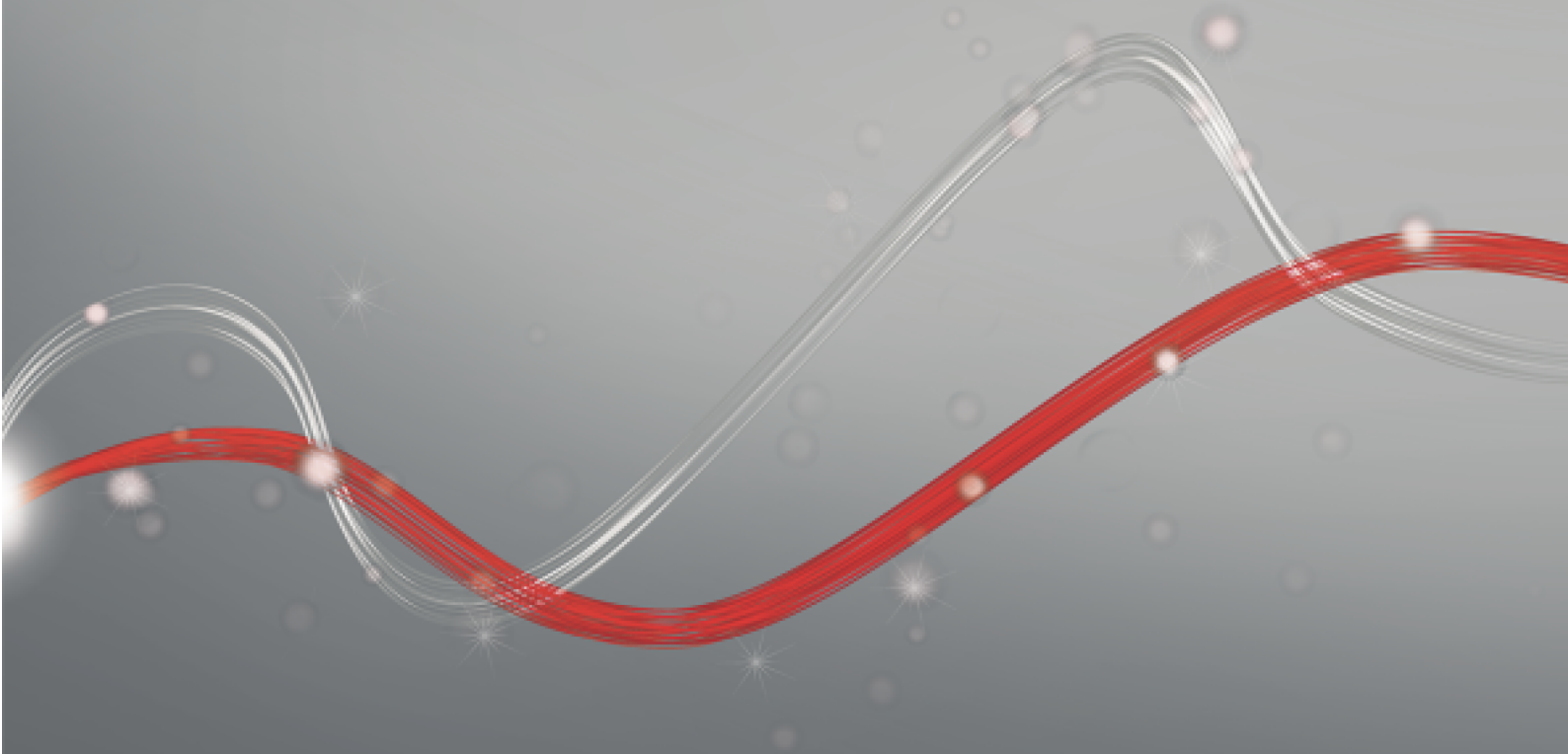




Be ahead



ESPAS 20-U

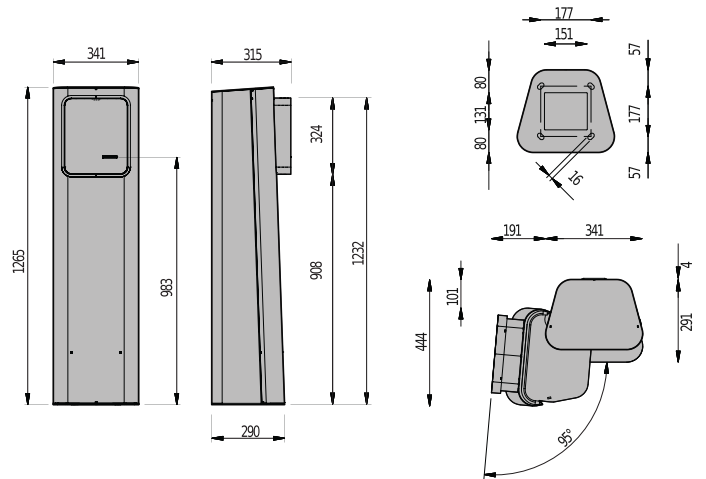




ESPAS 20-U



ESPAS 20



Ο σταθμός ESPAS 20-U, σε συνδυασμό με μια ηλεκτρομηχανική μπάρα, είναι μια συσκευή που ελέγχει μια πύλη εξόδου σε έναν χώρο στάθμευσης. Το σύστημα λειτουργεί αυτόνομα και δεν απαιτείται καλωδίωση μεταξύ των διαφόρων στοιχείων του χώρου στάθμευσης αυτοκινήτων. Περιλαμβάνει σαρωτή για ανάγνωση εισιτηρίων και καρτών εγγύτητας

ESPAS 20-U	
Τάση τροφοδοσίας	230 VAC ±10%, 50Hz-60Hz
Μέγ. κατανάλωση ισχύος	200 W
Κατανάλωση ισχύος σε αδράνεια	70 W
Θερμοκρασία λειτουργίας	-20 ÷ 50 °C
Μεγέθη	1265 x 341 x 315 mm
Μεικτό βάρος	60 kg
Τυπική διεπαφή επικοινωνίας	RS485
Τυπικό χρώμα	RAL7015
Υλικό	Ερμάριο από χαλυβδοέλασμα FE360B πάχους 2,0 mm, μπροστινό πάνελ από πολυκαρβονικό υλικό με ανοχή στη φθορά και τις γρατζουνιές,

Κωδικός	Όνομα	Διαχείριση καρτών χειριστών	Διαχείριση εντολών μπάρας	Σαρωτής	Αναγνώστης καρτών RFID	Διαχείριση εισιτηρίων διαρκείας	Ενδοεπικοινωνία διαύλου	Μηχανοκίνητος αναγνώστης εισιτηρίων.
P211E20U11	ESPAS 20-U	●	●	●	●	●		
P211E20U10	ESPAS 20-U CIT-BUS	●	●	●	●	●	●	
P211E2RU11	ESPAS 20-U PLUS	●	●		●	●		●
P211E2RU10	ESPAS 20-U PLUS CIT-BUS	●	●		●	●	●	●



ESPAS 20

ΣΥΝΙΣΤΩΜΕΝΑ ΑΞΕΣΟΥΑΡ

	Cp 21261 - Ci 2606001 KIT STATIONS ANCHOR BASE Βάση αγκύρωσης στύλου για 20/30 τερματικά εισόδου/εξόδου		Cp D110945 - Ci 2607227 MAGNETIC LOOP 5MT Υψηλής ευαισθησίας προκαλωδιωμένο μαγνητικό κλειστό κύκλωμα (10 m ουρά x 5 m κλειστό κύκλωμα)
	Cp D141784 - Ci 2607232 MAGNETIC LOOP 8MT Υψηλής ευαισθησίας προκαλωδιωμένο μαγνητικό κλειστό κύκλωμα (10 m ουρά x 8 m κλειστό κύκλωμα)		Cp D121711 - Ci 2605801 HEATER UNIT Μονάδα θερμαντικού σώματος 60 W για εσωτερικό σταθμό/εγκατάσταση POF σε μπάρα DIN
	Cp 385256 - Ci 2604461 TRAFFIC LIGHT 3 LED 100MM Φανάρι με τρία φώτα LED (κόκκινο - κόκκινο - πράσινο) με υψηλή φωτεινότητα για ρύθμιση διέλευσης. Πλήρης με λαμπτήρες LED. Διαμ. 100 χιλιοστά		Cp D121458 - Ci 2600592 TRAFFIC LIGHT 100MM Φωτεινός σηματοδότης, 2 λυχνίες (πράσινη/κόκκινη), διαμ. 100 mm
	Cp 130186 - Ci 2605957 TRAFFIC LIGHT 200MM Φωτεινός σηματοδότης, 2 λυχνίες (πράσινη/κόκκινη), διαμ. 200 mm		Cp 130197 - Ci 2605958 TRAFFIC LIGHT LED 200MM Φωτεινός σηματοδότης, 2 λυχνίες LED, διαμ. 200 mm
	Cp 139047 - Ci 2613186 TRAFFIC LIGHT POLE SUPPORT Στήριξη στύλου φωτεινού σηματοδότη		Cp D413445 - Ci 2605793 TRUCK HEIGHT PEDESTAL 800MM Βάση ύψους 800 mm, με πόρτα, για στύλο εισόδου/εξόδου
	Cp D413530 - Ci 2605794 BUS HEIGHT PEDESTAL 600MM Βάση ύψους 600 mm, με πόρτα, για στύλο εισόδου/εξόδου		Cp D113948 - Ci 2605737 LOOP DETECTOR PRO Ανιχνευτής κλειστού κυκλώματος 2 καναλιών, 24 VDC/AC, έως 4 συχνότητες ανά κανάλι για εγκαταστάσεις κλειστού κυκλώματος, προσαρμόσιμη ευαισθησία, λειτουργία ενίσχυσης για αύξηση ευαισθησίας. Ανίχνευση κατεύθυνσης.
	Cp D113999 - Ci 2605754 LOOP DETECTOR LITE Ανιχνευτής κλειστού κυκλώματος 2 καναλιών, 24 VDC, έως 4 συχνότητες ανά κανάλι για εγκαταστάσεις κλειστού κυκλώματος, προσαρμόσιμη ευαισθησία, λειτουργία ενίσχυσης για αύξηση ευαισθησίας		Cp 394080 - Ci 2607023 PRESENCE AND SAFETY DETECTOR - LASER LOOPS Παρουσία και ανιχνευτής λέιζερ ασφαλείας. Χρησιμοποιείται ως εναλλακτική λύση από τα μαγνητικά κλειστά κυκλώματα. Περιλαμβάνει μία είσοδο και δύο εξόδους ηλεκτρονόμων. Μέγιστο εύρος ανίχνευσης: 9,9 m x 9,9 m. Τροφοδοσία 10-35 VDC.
	Cp 394073 - Ci 2604478 LASER SAFETY SENSOR Ανιχνευτής λέιζερ ασφαλείας. Χρησιμοποιείται σε συνδυασμό με τα μαγνητικά κλειστά κυκλώματα, προκειμένου να προσθέσει μια επιπλέον διάταξη ασφαλείας (π.χ., για τους πεζούς). Περιλαμβάνει δύο εξόδους ηλεκτρονόμων. Μέγιστο εύρος ανίχνευσης: 5 m x 5 m. Τροφοδοσία 10-35 VDC.		Cp 394075 - Ci 2607020 LASER DETECTOR REMOTE CONTROL Τηλεχειριστήριο για τις ρυθμίσεις "Ανιχνευτής λέιζερ ασφαλείας" και "Παρουσία και ανιχνευτής λέιζερ ασφαλείας".



INFORMATION REGARDING THE PROTECTION OF THE INDUSTRIAL AND INTELLECTUAL PROPERTY RIGHTS OF BFT. BFT S.p.A. protects its industrial property by depositing trademarks, patents, models and designs. The intellectual property of BFT S.p.A. is protected by copyright law. BFT S.p.A. also protects its know-how by taking measures to protect the technical and commercial information inherent in its company and products. All the products in this catalogue are ORIGINAL BFT MODELS and only BFT S.p.A. is authorised to produce them and market them anywhere in the world. All the commercial names in this catalogue are owned by BFT S.p.A., and only BFT S.p.A. is authorised to use them in relation to the corresponding merchandise category. FALSIFIERS WILL BE PROCEEDED AGAINST IN ACCORDANCE WITH BOTH CIVIL AND CRIMINAL LAW. THESE CONDITIONS NOT ONLY GUARANTEE THE INTELLECTUAL PROPERTY RIGHTS OF BFT, BUT ALSO PROTECT CUSTOMERS BY GUARANTEEING THAT THE PRODUCTS THEY ARE PURCHASING ARE ORIGINAL BFT PRODUCTS RESULTING FROM STUDIES AND DESIGNS WITHIN THE BFT COMPANY.